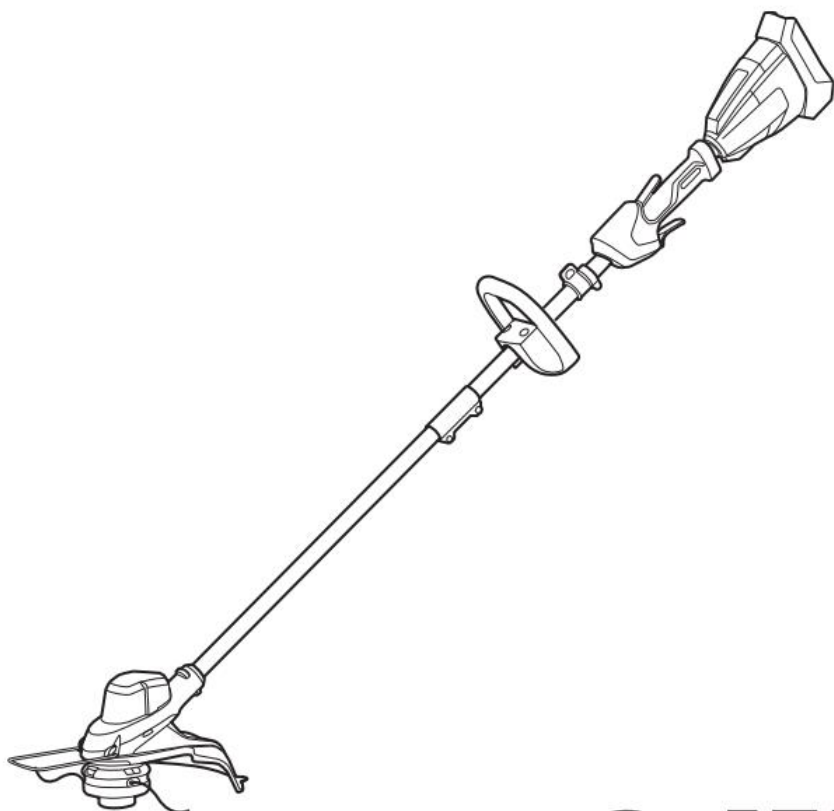


greenworks®

2112207
GD40LT

RU

ТРИММЕР АККУМУЛЯТОРНЫЙ 40 ВОЛЬТ
РУКОВОДСТВО ПОЛЬЗОВАТЕЛЯ



STF310



EAC

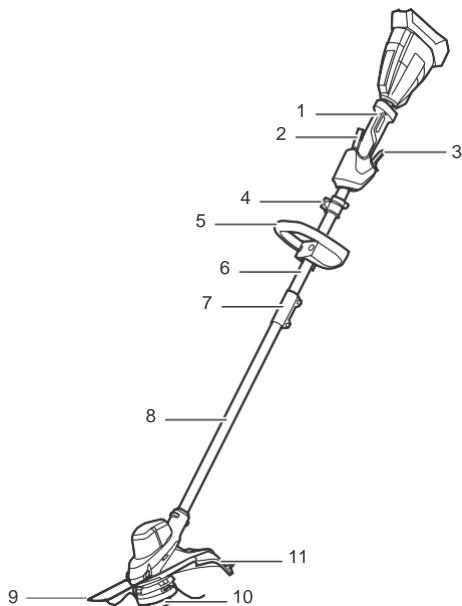
1	Описание.	2	9	Эксплуатация.	8
1.1	Назначение.	2	9.1	Установка аккумуляторного блока	9
1.2	Обзор.	2	9.2	Снятие аккумуляторного блока	9
2	Введение.	2	9.3	Запуск машины.	9
3	Общие предупреждения по технике безопасности при работе с электроинструментом.	2	9.4	Остановка машины.	9
3.1	Обучение.	2	9.5	Советы по эксплуатации.	9
3.2	Подготовка.	2	9.6	Советы по стрижке.	10
3.3	Эксплуатация.	3	9.7	Регулировка длины режущей лески. ..	10
3.4	Техническое обслуживание.	3	9.8	Нож для отрезания лески.	10
3.5	Обслуживание.	4	9.9	Регулировка диаметра реза.	10
4	Предупреждения по технике безопасности при работе с триммером.	4	9.10	Защита от перегрузки.	11
5	Условные обозначения на изделии.	5	9.11	Защита устройства и аккумуляторной батареи от перегрева.	11
6	Уровни риска.	5	9.12	Защита от разряда.	11
7	Утилизация.	5	10	Техническое обслуживание. 11	
8	Установка.	6	10.1	Общая информация.	11
8.1	Распаковка машины.	6	10.2	Чистка машины.	11
8.2	Установка направляющей.	6	10.3	Замена катушки.	12
8.3	Установка защитного устройства.	6	10.4	Установка режущей лески.	13
8.4	Сборка вала.	6	11	Транспортировка и хранение. 13	
8.5	Установка вспомогательной ручки.	7	11.1	Перемещение машины.	13
8.6	Присоединение плечевого ремня.	8	11.2	Хранение машины.	14
			12	Устранение неполадок.	14
			13	Технические данные.	15

1 ОПИСАНИЕ

1.1 НАЗНАЧЕНИЕ

Машина используется для скашивания травы, легких сорняков и другой подобной растительности на уровне земли или около нее. Плоскость среза должна быть примерно параллельна поверхности земли. Нельзя использовать машину для стрижки или измельчения живой изгороди, кустарников, кустов, цветов и компоста.

1.2 ОБЗОР



- | | |
|----|------------------------|
| 1 | Задняя рукоятка |
| 2 | Рычаг разблокировки |
| 3 | Курок-переключатель |
| 4 | Крепление ремня |
| 5 | Передняя рукоятка |
| 6 | Верхняя часть штанги |
| 7 | Соединительная муфта |
| 8 | Нижняя часть штанги |
| 9 | Проволочное ограждение |
| 10 | Триммерная головка |
| 11 | Защитное ограждение |

2 ВВЕДЕНИЕ

Устройство было спроектировано и изготовлено в соответствии с высокими стандартами надежности, простоты управления и безопасности оператора. При правильном уходе будут обеспечены многие годы надежной и бесперебойной работы.

3 ОБЩИЕ ПРЕДУПРЕЖДЕНИЯ ПО ТЕХНИКЕ БЕЗОПАСНОСТИ ПРИ РАБОТЕ С ЭЛЕКТРОИНСТРУМЕНТОМ

⚠ ВНИМАНИЕ!

Прочтите все предупреждения по технике безопасности и все инструкции. Несоблюдение предупреждений и инструкций может привести к поражению электрическим током, пожару и/или серьезным травмам.

Сохраните все предупреждения и инструкции для дальнейшего использования.

Термин «электроинструмент» в этих предупреждениях относится к аккумуляторному (беспроводному) электроинструменту.

3.1 ОБУЧЕНИЕ

- Внимательно прочитайте инструкции. Ознакомьтесь с указаниями и правильным использованием машины.
- Не допускайте к работе с машиной детей или людей, не знакомых с этими инструкциями. Местные правила могут ограничивать возраст оператора.
- Помните, что оператор или пользователь несет ответственность за несчастные случаи или опасность для других людей или их имущества.
- Запрещено работать с машиной, если рядом находятся люди, особенно дети, или домашние животные.

3.2 ПОДГОТОВКА

- Перед использованием проверьте аккумуляторный блок на наличие признаков повреждения или старения. Если

Если аккумулятор повредился во время работы, выключите электроинструмент и немедленно извлеките его. Не используйте электроинструмент, если аккумулятор поврежден или изношен.

- Перед использованием обязательно осматривайте защитные устройства электроинструмента, не повреждены ли они, установлены ли они и правильно ли они установлены.

3.3 ЭКСПЛУАТАЦИЯ

- Во время работы с электроинструментом постоянно носите защиту для глаз и прочную обувь.
- Избегайте использования электроинструмента при плохих погодных условиях, особенно если существует опасность попадания молнии.
- Используйте электроинструмент только при дневном или хорошем искусственном освещении.
- Запрещено эксплуатировать электроинструмент с поврежденными защитными устройствами или щитками или без них.
- Включайте двигатель только тогда, когда руки и ноги находятся на безопасном расстоянии от режущего инструмента.

Обязательно отключайте электроинструмент от питания (снимайте съемный аккумулятор)

- каждый раз, когда электроинструмент остается без присмотра;
- перед устранением засора;
- перед проверкой, очисткой или работой с электроинструментом;
- после удара о посторонний предмет;
- при возникновении ненормальной вибрации электроинструмента.
- Следите за тем, чтобы не повредить ноги и руки режущими инструментами.
- Обязательно следите за тем, чтобы в вентиляционные отверстия не попадал мусор.

3.4 ТЕХНИЧЕСКОЕ ОБСЛУЖИВАНИЕ

- Отключите электроинструмент от питания

(извлеките съемный аккумулятор) перед выполнением работ по техническому обслуживанию или очистке.

- Используйте только рекомендованные производителем запасные части и принадлежности.
- Регулярно осматривайте и обслуживайте электроинструмент. Поручайте ремонт электроинструмента только официальному ремонтнику.
- Если электроинструмент не используется, храните его в недоступном для детей месте.

3.5 ОБСЛУЖИВАНИЕ

- **Поручите обслуживание электроинструмента квалифицированному специалисту, использующему только идентичные запасные части.** Таким образом будет обеспечена безопасность электроинструмента.

4 ПРЕДУПРЕЖДЕНИЯ ПО ТЕХНИКЕ БЕЗОПАСНОСТИ ПРИ РАБОТЕ С ТРИММЕРОМ


- Дети не должны играть с электроинструментом.
- Чистку и техническое обслуживание не должны выполнять дети без присмотра.


- Аккумулятор необходимо извлекать из электроинструмента перед сдачей его в металлолом.
- При извлечении аккумулятора электроинструмент необходимо отключить от сети.
- Аккумулятор подлежит безопасной утилизации.
- Не эксплуатируйте чрезмерно. Держите равновесие и опирайтесь на ноги. Это позволит лучше контролировать электроинструмент в неожиданных ситуациях.
- Одевайтесь правильно. Не носите свободную одежду и украшения. Волосы, одежда и перчатки должны находиться на безопасном расстоянии от движущихся частей. Свободная одежда, украшения или длинные волосы могут зацепиться за движущиеся части.
- Этот электроинструмент не предназначен для использования людьми (включая детей) с ограниченными физическими, сенсорными или умственными способностями, или с недостаточным опытом и знаниями, если только им

- не обеспечен надзор или инструктаж по использованию электроинструмента от лица, ответственного за их безопасность.
- Дети должны находиться под присмотром и не играть с электроинструментом.

5 УСЛОВНЫЕ ОБОЗНАЧЕНИЯ НА ИЗДЕЛИИ

На данном устройстве могут использоваться некоторые из следующих символов. Изучите их и узнайте их значение. Правильная интерпретация этих символов позволит вам лучше и безопаснее эксплуатировать изделие.

Символ	Пояснение
	Прочтите и усвойте все инструкции перед началом работы с устройством и следуйте всем предупреждениям и указаниям по безопасности.
	Носите средства защиты глаз и ушей.
	Не подвергайте изделие воздействию дождя или влаги.
	Остерегайтесь отбрасываемых или летящих предметов. Держите всех посторонних, особенно детей и домашних животных, на безопасном расстоянии не менее 15 м от рабочей зоны.




Условное обозначение	Пояснение
	Держите посторонних людей на безопасном расстоянии от устройства.

6 УРОВНИ РИСКА

Следующие сигнальные слова и их значения предназначены для объяснения уровней риска, связанных с данным изделием.

УСЛОВНОЕ ОБОЗНАЧЕНИЕ	СИГНАЛ	ЗНАЧЕНИЕ
	ОПАСНО!	Указывает на неизбежно опасную ситуацию, которая, если ее не предотвратить, приведет к смерти или серьезным травмам.
	ВНИМАНИЕ!	Указывает на потенциально опасную ситуацию, которая, если ее не предотвратить, может привести к смерти или серьезным травмам.
	ВНИМАНИЕ!	Указывает на потенциально опасную ситуацию, которая, если ее не избежать, может привести к легким или средним травмам.
	ВНИМАНИЕ!	(Без символа предупреждения о безопасности) Указывает на ситуацию, которая может привести к повреждению оборудования.

7 УТИЛИЗАЦИЯ

	Раздельная утилизация. Не выбрасывайте вместе с обычными бытовыми отходами. Если необходимо заменить устройство или если оно больше вам не нужно, не выбрасывайте его вместе с бытовыми отходами. Машину необходимо подготовить к раздельной утилизации.
	Раздельная утилизация использованной машины и упаковки позволит переработать материалы и использовать их снова. Использование переработанных материалов помогает предотвратить загрязнение окружающей среды и снижает потребность в сырье.
Batteries 	По окончании срока службы выбрасывайте батарейки, соблюдая меры предосторожности для защиты окружающей среды. Батарея содержит материалы, опасные для вас и окружающей среды. Вы должны удалять и выбрасывать эти материалы отдельно, в месте, принимающем литий-ионные батареи.

8 УСТАНОВКА

8.1 РАСПАКОВКА МАШИНЫ

▲ ВНИМАНИЕ!

Убедитесь, что вы правильно собрали машину перед использованием.

▲ ВНИМАНИЕ!

- Если детали машины повреждены, не используйте ее.
- Если детали отсутствуют, не эксплуатируйте машину.
- Если детали повреждены или отсутствуют, обратитесь в сервисный центр.

1. Откройте упаковку.
2. Прочитайте документацию, которая находится в коробке.
3. Извлеките из коробки все несобранные детали.
4. Извлеките машину из коробки.
5. Выбросьте коробку и упаковочный материал в соответствии с местными правилами.

▲ ВНИМАНИЕ!

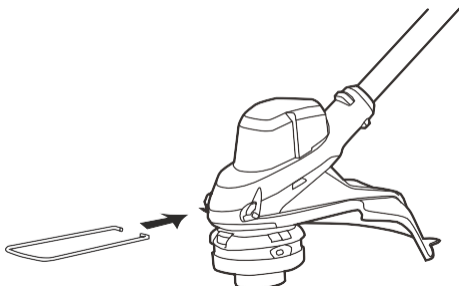
В целях личной безопасности не вставляйте аккумулятор до полной сборки инструмента.

8.2 УСТАНОВКА НАПРАВЛЯЮЩЕЙ

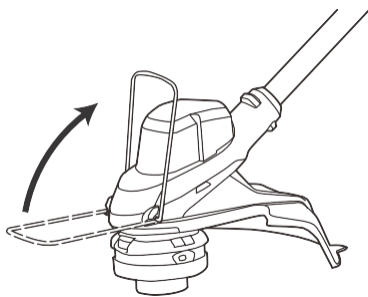
ПРИМЕЧАНИЕ

Направляющая может ограничить диапазон резания машины и снизить риск повреждения вращающейся режущей лески.

1. Вставьте направляющую в два отверстия на корпусе.



2. При хранении направляющую можно перевернуть.

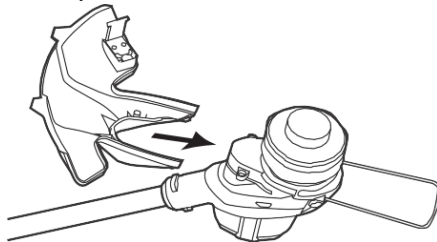


8.3 УСТАНОВКА ЗАЩИТНОГО УСТРОЙСТВА

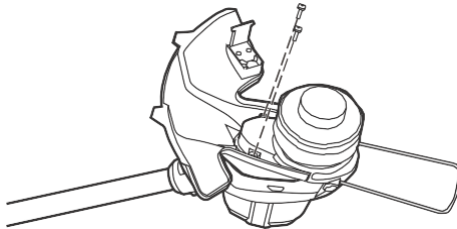
▲ ВНИМАНИЕ!

Не прикасайтесь к ножу.

1. Выкрутите винты из триммерной головки с помощью крестообразной отвертки (не входит в комплект).
2. Наденьте защитное устройство на триммерную головку.

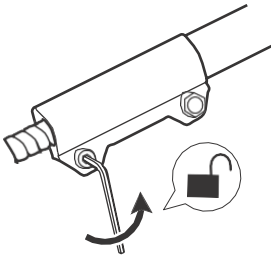


3. Совместите отверстия для винтов на защитном устройстве с отверстиями для винтов на триммерной головке.
4. Затяните винты.

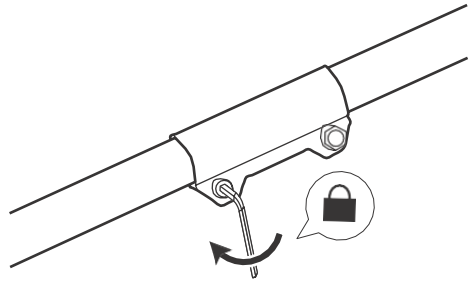


8.4 СБОРКА ВАЛА

1. Открутите винт на соединительной муфте с помощью шестигранного ключа.



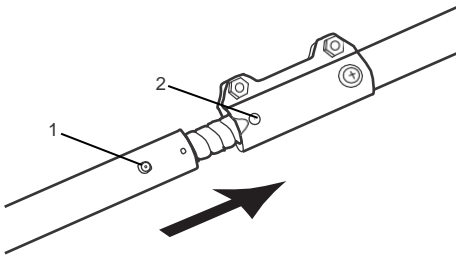
2. Нажмите на кнопку фиксации (1) на нижнем валу.
3. Совместите кнопку фиксации с монтажным отверстием (2) и сдвиньте два вала вместе.



Примечание. При правильной сборке верхний и нижний вал не должны разъединяться при вытягивании.

▲ ВНИМАНИЕ!

ВНИМАТЕЛЬНО СЛЕДУЙТЕ ИНСТРУКЦИЯМ ПО СБОРКЕ, УКАЗАННЫМ ВЫШЕ. НЕСОБЛЮДЕНИЕ ЭТОГО ТРЕБОВАНИЯ МОЖЕТ ПРИВЕСТИ К ПОЛОМКЕ ИЗДЕЛИЯ, ЧТО ПОВЫШАЕТ РИСК ПОЛУЧЕНИЯ ТРАВМ.



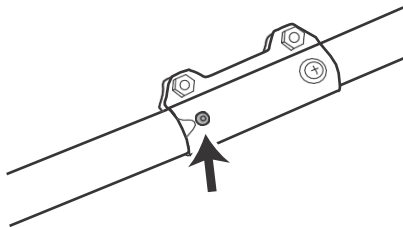
▲ ОСТОРОЖНО!

СОБЛЮДАЙТЕ ОСТОРОЖНОСТЬ ПРИ СДВИГАНИИ ДВУХ ВАЛОВ ВМЕСТЕ, ЧТОБЫ НЕ ЗАЦЕПИТЬ РУКИ ИЛИ ПАЛЬЦЫ.

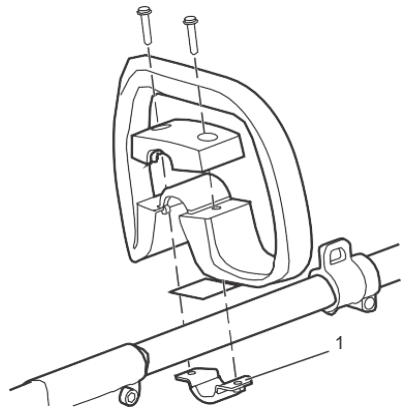
4. Поворачивайте нижний вал до тех пор, пока кнопка не зафиксируется в монтажном отверстии.

8.5 УСТАНОВКА ВСПОМОГАТЕЛЬНОЙ РУЧКИ

1. Выкрутите винты из ручки с помощью крестообразной отвертки (не входит в комплект).
2. Закрепите вспомогательную ручку и нижний зажим (1) на валу.
3. Установите вспомогательную ручку в наиболее удобное для использования положение.
4. Затяните винты.

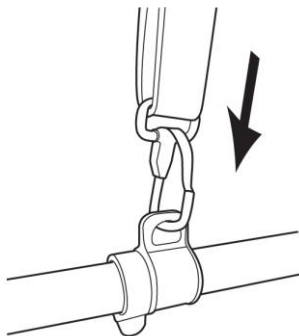


5. Надежно затяните винт с помощью шестигранного ключа.



8.6 ПРИСОЕДИНЕНИЕ ПЛЕЧЕВОГО РЕМНЯ

1. Присоедините карабин к держателю, расположенному на валу.



2. Наденьте плечевой ремень.
3. Отрегулируйте длину ремня таким образом, чтобы карабин находился на расстоянии ширины ладони от правого бедра.

9 ЭКСПЛУАТАЦИЯ

i ВАЖНО!

Перед началом работы с машиной прочтите и усвойте правила техники безопасности и инструкции по эксплуатации.

▲ ВНИМАНИЕ!

Будьте осторожны при работе с машиной и обязательно обращайтесь внимание на окружающую обстановку перед началом работы с инструментом.

9.1 УСТАНОВКА АККУМУЛЯТОРНОГО БЛОКА

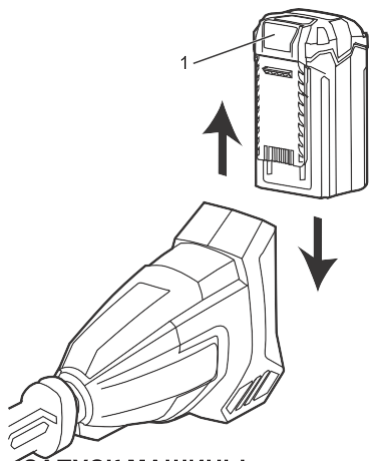
▲ ВНИМАНИЕ!

- Если аккумуляторный блок или зарядное устройство повреждены, замените их.
- Перед установкой или снятием аккумуляторного блока остановите машину и дождитесь остановки двигателя.
- Прочитайте, изучите и выполните инструкции в руководстве по эксплуатации аккумулятора и зарядного устройства.

1. Совместите подъемные ребра на аккумуляторном блоке с пазами в аккумуляторном отсеке.
2. Вставьте аккумуляторный блок в аккумуляторный отсек, пока он не зафиксируется на месте.
3. Если вы услышите щелчок, значит, аккумуляторный блок установлен.

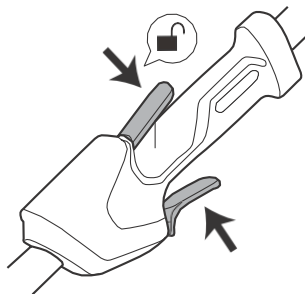
9.2 СНЯТИЕ АККУМУЛЯТОРНОГО БЛОКА

1. Нажмите и удерживайте кнопку извлечения аккумулятора (1).
2. Извлеките аккумуляторный блок из устройства.



9.3 ЗАПУСК МАШИНЫ

1. Нажмите на рычаг блокировки ините курок.



9.4 ОСТАНОВКА МАШИНЫ

1. Нажмите на курок, чтобы остановить машину.

9.5 СОВЕТЫ ПО ЭКСПЛУАТАЦИИ

▲ ВНИМАНИЕ!

Между вами и машиной должно быть расстояние

▲ ВНИМАНИЕ!

Не эксплуатируйте машину без защитного устройства.

Следуйте этим советам когда используете машину.

- Во время работы с машиной держитесь за нее обеими руками.
- Срезайте высокую траву сверху вниз.

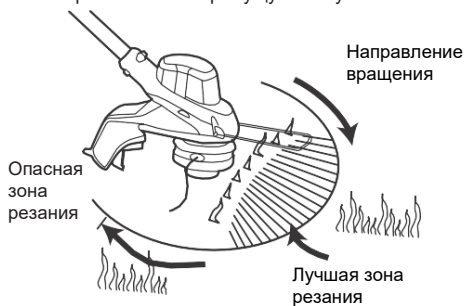
Если трава наматывается на головку триммера:

- Извлеките аккумуляторный блок.
- Удалите траву.



9.6 СОВЕТЫ ПО СТРИЖКЕ

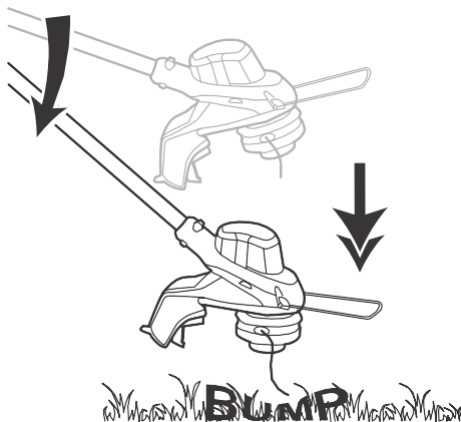
- Наклоните машину в сторону участка, который необходимо скосить. Используйте кончик режущей лески для стрижки травы.
- Двигайте машину справа налево, чтобы мусор не попадал в оператора.
- Не косите в опасной зоне.
- Не вдавливайте триммерную головку в нескосенную траву.
- Проволочные заборы и частокол приводят к износу и поломке режущей лески. Каменные и кирпичные стены, бордюры и дерево могут быстро изнашивать режущую леску.



9.7 РЕГУЛИРОВКА ДЛИНЫ РЕЖУЩЕЙ ЛЕСКИ

Во время работы машины режущая леска изнашивается и становится короче. Вы можете отрегулировать длину режущей лески.

1. Ударьте триммерную головку о землю во время работы.
2. Леска автоматически освободится, а нож срежет лишнюю длину.



9.8 НОЖ ДЛЯ ОТРЕЗАНИЯ ЛЕСКИ

Триммер оснащен ножом для отрезания лески на защитном устройстве. Нож для отрезания лески непрерывно

подрезает леску, что обеспечивает равномерный и эффективный диаметр среза. Продвигайте леску, когда слышите, что двигатель работает быстрее, чем обычно, или когда эффективность стрижки снижается. Это обеспечит наилучшую производительность и сохранит длину лески, достаточную для правильного продвижения.

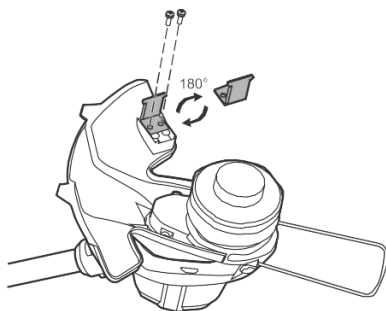
9.9 РЕГУЛИРОВКА ДИАМЕТРА РЕЗА

ПРИМЕЧАНИЕ

Машина настроена на диаметр реза 330 мм. Вы можете настроить диаметр реза на 381 мм.

Установите диаметр реза 330 мм для увеличения времени работы и 381 мм для увеличения площади реза.

1. Извлеките аккумуляторный блок.
2. Открутите винты крепления ножа.
3. Поверните нож на 180°.
4. Затяните винты крепления ножа.



9.10 ЗАЩИТА ОТ ПЕРЕГРУЗКИ

В случае возникновения перегрузки устройства в связи с попаданием мусора и отходов во вращающиеся части инструмент автоматически останавливается.

При возникновении такой ситуации отключите устройство и прекратите выполнение задачи, ставшей причиной перегрузки. Затем повторно включите устройство.

9.11 ЗАЩИТА УСТРОЙСТВА И АККУМУЛЯТОРНОЙ БАТАРЕИ ОТ ПЕРЕГРЕВА

Существует два вида перегрева: перегрев электроинструмента и перегрев аккумуляторной батареи.

В случае возникновения перегрева устройство останавливается автоматически.

Перед повторным запуском устройства дождитесь, пока температура электроинструмента и/или аккумуляторной батареи не достигнет приемлемых значений.

9.12 ЗАЩИТА ОТ РАЗРЯДА

Если уровень заряда аккумуляторной батареи очень низкий, устройство остановится автоматически.

Если устройство не работает даже при исправном выключателе, извлеките аккумуляторную батарею из инструмента и зарядите ее.

10 ТЕХНИЧЕСКОЕ ОБСЛУЖИВАНИЕ

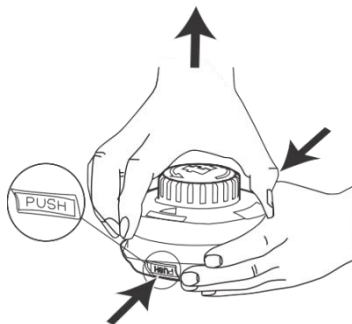
i ВАЖНО!

Прежде чем приступить к чистке, ремонту или техническому обслуживанию машины, прочтите и усвойте правила техники безопасности и инструкции по техническому обслуживанию.

- Не распыляйте воду на двигатель и электрические компоненты.

10.3 ЗАМЕНА КАТУШКИ

1. Одновременно нажмите на выступы (2) по бокам триммерной головки.



2. Потяните и снимите крышку катушки (1).

i ВАЖНО!

Убедитесь, что все гайки, болты и винты затянуты.
Регулярно проверяйте надежность крепления ручек.

i ВАЖНО!

Используйте только запасные части и принадлежности оригинального производителя.

10.1 ОБЩАЯ ИНФОРМАЦИЯ**i ВАЖНО!**

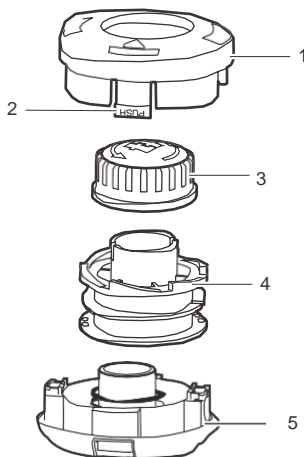
Техническое обслуживание, не описанное в данном руководстве, может выполнять только ваш дилер или официальный сервисный центр.

Перед проведением технического обслуживания:

- Остановите машину.
- Извлеките аккумуляторный блок.
- Охладите двигатель.
- Храните машину в сухом и прохладном месте.
- Используйте подходящую одежду, защитные перчатки и очки.

10.2 ЧИСТКА МАШИНЫ

- Очищайте машину после каждого использования влажной тканью, смоченной в нейтральном моющем средстве.
- Не используйте агрессивные моющие средства или растворители, такие как стеклоочиститель, для очистки пластиковых деталей или ручек.
- Очищайте триммерную головку от травы, листьев и излишней смазки.
- Вентиляционные отверстия должны быть чистыми и не засоренными, чтобы предотвратить перегрев и повреждение двигателя.

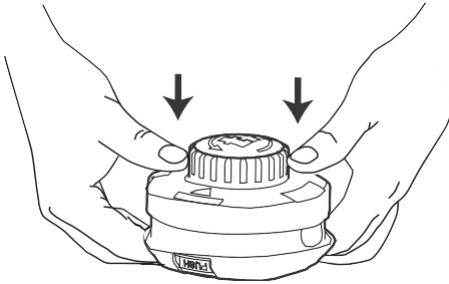


3. Снимите ручку (3).
4. Удалите остатки лески. Очистите все детали от грязи и мусора.
5. Замените катушку (4), если она изношена или повреждена.
6. Установите новую катушку в корпус катушки (5).

i ПРИМЕЧАНИЕ

Перед установкой новой катушки убедитесь, что режущая леска находится в прорези на новой катушке и вытянута примерно на 15 см.

7. Проденьте концы лески через отверстия.
8. Вытяните режущую леску, чтобы выпустить ее из направляющего паза в катушке.
9. Установите ручку на катушку.
10. Нажмите на выступы и установите крышку катушки на корпус катушки.
11. Надавите на крышку катушки до щелчка.

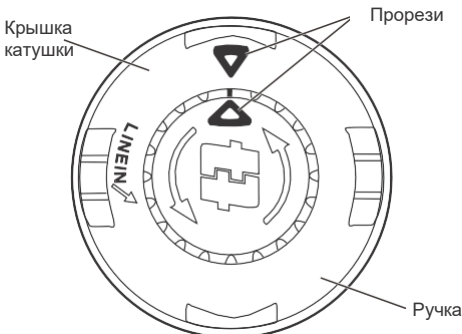


10.4 УСТАНОВКА РЕЖУЩЕЙ ЛЕСКИ

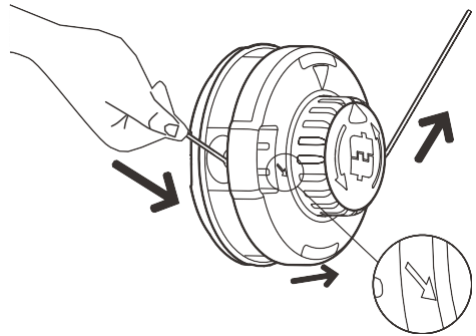
i ПРИМЕЧАНИЕ

Не наматывайте более 13 футов лески за один раз.

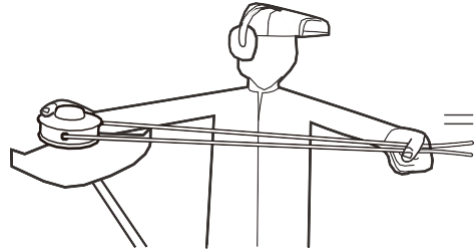
1. Удалите оставшуюся на катушке леску.
2. Совместите прорези на крышке катушки с прорезями на триммерной головке.



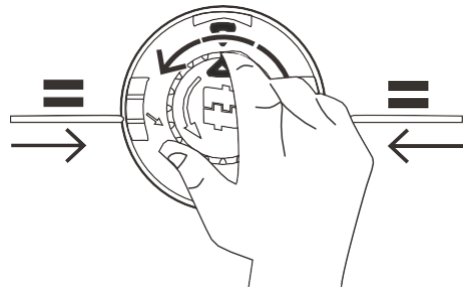
3. Проденьте леску через отверстие. Продвигайте леску до тех пор, пока она не выйдет из противоположного отверстия.



4. Протягивайте режущую леску до тех пор, пока с каждой стороны не останется одинаковое количество режущей лески.



5. Поверните крышку катушки против часовой стрелки, чтобы намотать леску на триммерную головку. Оставьте примерно 5 дюймов режущей лески с каждой стороны триммерной головки.



11 ТРАНСПОРТИРОВКА И ХРАНЕНИЕ

▲ ВНИМАНИЕ!

Перед транспортировкой и хранением извлеките аккумуляторный блок из устройства.

11.1 ПЕРЕМЕЩЕНИЕ МАШИНЫ

При перемещении машины выполните следующее:

- Остановите машину.

- Извлеките аккумуляторный блок.

11.2 ХРАНЕНИЕ МАШИНЫ

- Извлеките аккумуляторный блок из машины и зарядите его.
- Следите за тем, чтобы дети не приближались к машине.
- Машина должна находиться на безопасном расстоянии от агрессивных веществ, таких как садовые химикаты и соли для борьбы с обледенением.
- Закрепите машину во время транспортировки, чтобы избежать повреждений или травм. Очистите и осмотрите машину на предмет повреждений.

12 УСТРАНЕНИЕ НЕПОЛАДOK

Проблема	Возможная причина	Решение
Машина не запускается при нажатии на кнопку включения.	Отсутствует электрический контакт между машиной и аккумуляторным блоком.	1. Извлеките аккумуляторный блок. 2. Проверьте контакт и снова установите аккумуляторный блок.
	Аккумуляторный блок разрядился.	Зарядите аккумуляторный блок.
Машина останавливается во время стрижки.	Рычаг блокировки и курок не нажимаются одновременно.	1. Нажмите на рычаг блокировки и удерживайте его. 2. Нажмите на курок, чтобы запустить машину.
	Защитное устройство не прикреплено к машине.	Снимите аккумуляторный блок и установите защитное устройство на машину.
	Используется тяжелая режущая леска.	Используйте только нейлоновую леску диаметром 2 мм.
	Трава наматывается на вал двигателя или головку триммера.	1. Остановите машину. 2. Извлеките аккумуляторный блок. 3. Удалите траву с вала двигателя и триммерной головки.

Проблема	Возможная причина	Решение
	Двигатель перегружен.	1. Извлеките триммерную головку из травы. 2. Двигатель восстановит свою работу, как только нагрузка будет снята. 3. При стрижке перемещайте триммерную головку по траве не более чем на 8 дюймов за проход.
	Аккумуляторный блок или машина слишком горячие.	1. Охладите аккумуляторный блок, пока работа не станет нормальной. 2. Охлаждайте машину в течение примерно 10 минут.
	Аккумуляторный блок отсоединен от инструмента.	Установите аккумуляторный блок снова.
	Аккумуляторный блок разрядился.	Зарядите аккумуляторный блок.
Леска не выдвигается.	Лески приварились друг к другу.	Смажьте силиконовым спреем.
	Недостаточно лески на катушке.	Установите больше лески.
	Лески изношены и слишком коротки.	Удлините леску.
	Леска запуталась на катушке.	1. Снимите леску с катушки. 2. Намотайте леску.
Леска постоянно рвется.	Машина используется неправильно.	1. Режьте кончиком лески, избегая камней, стен и других твердых предметов. 2. Регулярно продвигайте режущую леску, чтобы сохранить полную ширину скашивания.
Трава наматывается на триммерную головку и корпус двигателя.	Срезайте высокую траву на уровне земли.	1. Срезайте высокую траву сверху вниз. 2. Удаляйте не более 8 дюймов за каждый проход, чтобы избежать наматывания.
Леска плохо режет.	Нож затупился.	Заточите нож напильником или установите его заново.

Проблема	Возможная причина	Решение
Вибрация явно увеличивается.	Леска изношена с одной стороны и не удлиняется со временем.	Убедитесь, что леска с обеих сторон одинаковая. Удлините леску.

13 ТЕХНИЧЕСКИЕ ДАННЫЕ

Напряжение	40 В постоянного тока
Обороты без нагрузки	5800 ± 10% об/мин
Подача лески	Ударная (полуавтоматическая)
Диаметр лески	2 мм
Ширина скашивания	330 мм / 381 мм
Вес (без АКБ)	3.25 кг
Гарантированный уровень звуковой мощности	$L_{WA,d} = 93 \text{ dB(A)}$
Вибрация	2.109 m/s ² , k=1.5 m/s ²
Аккумуляторные батареи	2958507, 2958607, 2927207 и другие Greenworks 40 В
Зарядные устройства	2946507, 2945107, 2938807 и другие Greenworks 40 В



РЕКОМЕНДОВАННЫЙ ДИАПАЗОН ТЕМПЕРАТУР ОКРУЖАЮЩЕЙ СРЕДЫ*

Хранение устройства	0°C ~ +45°C
Работа устройства	0°C ~ +45°C
Заряд аккумуляторной батареи	+4°C ~ +40°C
Работа зарядного устройства	+4°C ~ +40°C
Хранение аккумуляторной батареи	0°C ~ +45°C
Работа аккумуляторной батареи	-14°C ~ +45°C

*Ограниченная работоспособность при температуре ниже 0°C.

Мы стремимся постоянно совершенствовать нашу продукцию и оставляем за собой право изменять технические характеристики, конструкцию и внешний вид без предварительного уведомления.

ГАРАНТИЙНЫЕ ОБЯЗАТЕЛЬСТВА

Срок гарантийного обслуживания на изделия ТМ GREENWORKS составляет:

-3 года (36 месяцев) для изделий, работающих от электрической сети.

-3 года (36 месяцев) для изделий, работающих от аккумуляторных батарей и зарядных устройств, используемых владельцами для личных нужд, за исключением всех изделий, зарядных устройств и аккумуляторных батарей всей профессиональной техники серии 82В.

- 2 года (24 месяца) для встроенных в инструмент и съёмных аккумуляторных батарей (АКБ), используемых для личных нужд, приобретенных пользователем как отдельно, так и в комплекте с изделием.

- 1 год (12 месяцев) для всех изделий профессиональной техники серии 82В.

- 1 год (12 месяцев) для всех изделий, аккумуляторных батарей (АКБ) и зарядных устройств, используемых в коммерческих целях и объемах.

ГАРАНТИЙНЫЕ УСЛОВИЯ:

Гарантийный срок исчисляется с даты продажи товара через розничную торговую сеть. Эта дата указана в гарантийном талоне, кассовом чеке или ином документе, подтверждающем факт приобретения изделия, зарядного устройства или АКБ. В случае устранения недостатков в течение гарантийного срока гарантийный срок продлевается на период, в течение которого изделие находилось в авторизованном сервисном центре и не использовалось потребителем. Гарантийные обязательства не подлежат передаче третьим лицам.

Гарантийное обслуживание покрывает дефекты, связанные с качеством материалов и заводской сборки инструментов ТМ GREENWORKS. Гарантийное обслуживание распространяется на изделия, аккумуляторные батареи и зарядные устройства, завезенные на территорию РФ через ООО «ГРИНВОРКСТУЛС», имеющие Гарантийный талон, Кассовый чек или иной документ подтверждающий факт приобретения изделия в гарантийный период и позволяющий произвести идентификацию изделия по модели, артикулу, серийному номеру, производственному/товарному коду, дате производства или дате продажи.

ГАРАНТИЯ ПРОИЗВОДИТЕЛЯ НЕ РАСПРОСТРАНЯЕТСЯ НА СЛЕДУЮЩИЕ СЛУЧАИ:

1. Неисправности изделия, возникшие в результате естественного износа изделия, его узлов, механизмов, а также принадлежностей,

таких как: электрические кабели, ножи и режущие полотна, приводные ремни, фильтры, угольные щетки, зажимные устройства и держатели;

2. Механические повреждения, вызванные нарушением правил эксплуатации или хранения, оговорённых в Инструкции по эксплуатации;

3. Повреждения, возникшие вследствие ненадлежащего использования инструмента (использование не по назначению);

4. Повреждения, появившиеся в результате: перегрева, перегрузки, механических воздействий, проникновения в корпус изделия атмосферных осадков, жидкостей, воздействию ультрафиолетового, теплового или электромагнитного излучения, проникновению в корпус насекомых или иных веществ, не являющихся отходами, сопровождающими его применение по назначению (стружка, опилки);

5. Повреждения, возникшие в результате перегрузки изделия, повлекшей одновременный выход из строя 2-х и более компонентов (ротор и статор, электродвигатель и другие узлы или детали). К безусловным признакам перегрузки изделия относятся, помимо прочего, появление: цветов побежалости, деформации или оплавления деталей и узлов изделия, потемнения или обугливания изоляции, повреждения проводов под воздействием высокой температуры;

6. Повреждения, возникшие из-за несоблюдения сроков технического обслуживания, указанных в Инструкции по эксплуатации;

7. Повреждения, возникшие из-за несоответствия параметров питающей электросети требованиям к электросети, указанным на изделии;

8. Повреждения, вызванные очисткой изделия с использованием химически агрессивных жидкостей;

9. Изделия, прошедшие обслуживание или ремонт вне Авторизованного сервисного центра (далее по тексту- АСЦ) GREENWORKS;

10. Повреждения, появившиеся в результате самостоятельной модификации или вскрытия инструмента вне Авторизованного сервисного центра (АСЦ);

11. Повреждения, появившиеся в результате использования сменных аксессуаров или дополнительных компонентов, которые не поставляются ООО «ГРИНВОРКСТУЛС» или не одобрены к использованию этой компанией, а также на повреждения, появившиеся в результате использования неоригинальных запчастей;

ГАРАНТИЙНОЕ ОБСЛУЖИВАНИЕ:

Для устранения неисправности, возникшей в течение гарантийного срока, Вы можете обратиться в Авторизованный сервисный центр GREENWORKS, полный список которых

доступен на интернет-сайте сервисной службы <https://greenworks-service.ru/service-centers/> или перейдя по ссылке в QR-коде ниже.

Основанием для предоставления услуги по гарантийному обслуживанию в рамках данных гарантийных обязательств, является один из следующих документов: документ подтверждающий факт приобретения изделия, зарядного устройства или АКБ полученный при покупке в торговой организации (Кассовый чек, Распечатанный электронный чек или иной документ подтверждающий приобретение устройства), или правильно оформленный Гарантийный талон, содержащий информацию об изделии, серийном номере, дате продажи изделия, заверенный подписью и печатью Продавца. Если будет установлено, что поломка инструмента связана с нарушением гарантийных условий производителя, то Вам будет предложено произвести платное обслуживание в одном из АСЦ ТМ GREENWORKS. Настоящие гарантийные обязательства подлежат периодическим обновлениям, чтобы соответствовать новой продукции компании.

Копия последней редакции гарантийных обязательств доступна на сайте <https://greenworks-service.ru/>. В случае отсутствия АСЦ в регионе использования и необходимости вывоза изделия от пользователя в АСЦ или по иным вопросам относительно сервисного обслуживания изделий ТМ GREENWORKS, Вы можете обратиться по электронной почте: service@greenworkstools.ru или service.ru@greenworkstools.eu.

Адреса авторизованных сервисных центров Вы можете узнать по телефону: 8-800-700-65-25 или на интернет-сайте нашей сервисной службы: <https://greenworks-service.ru>.

QR код для перехода на полный список Авторизованных Сервисных центров GREENWORKS:



Изделие соответствует требованиям нормативных документов:
ТР ТС 010/2011 "О безопасности машин и оборудования";
ТР ТС 020/2011 "Электромагнитная совместимость технических средств";
ТР ЕАЭС 037/2016 "Об ограничении применения опасных веществ в изделиях электротехники и радиоэлектроники".



Изготовитель (см. описание на упаковке устройства):

«GREENWORKS (JIANGSU) CO,LTD»
Китай, NO.65 XINGGANG ROAD, ZHONGLOU ZONE, CHANGZHOU, JIANGSU, CHINA
(«Гринворкс (Цзянсу) Ко., Лтд.»)
Китай, провинция Цзянсу, округ Чанчжоу, район Чжунлоу, шоссе Тсинганг, 65)
или
«GREENWORKS (VIETNAM) COMPANY LIMITED»
Вьетнам, Trang Due Iz, An Duong District, Hai Phong City, Vietnam
(«Гринворкс (Вьетнам) компани., ЛТД.»)
Транг Дуге Индустриал Зон, Ан Дуонг Дистрикт, Хай Фонг сити, Вьетнам)

Официальное представительство, импортёр и уполномоченное лицо для принятия претензий в Российской Федерации и странах СНГ:

Общество с ограниченной ответственностью «ГРИНВОРКСТУЛС ЕВРАЗИЯ» (краткое название – ООО «ГРИНВОРКСТУЛС»)

Адрес: 119049, Российская Федерация, город Москва, Якиманский переулок, д.6.
Телефон: +7 (495)221-89-03, сайт: www.greenworkstools.ru, e-mail: info@greenworkstools.eu

Импортеры в Республику Беларусь:

ООО "СКАНЛИНК" 220019, Республика Беларусь, г. Минск, пер. Монтажников 4-й, 5-16. тел.: +375 (17) 234-99-99
www.motosila.by, e-mail: opt@scanlink.by

ООО «Мастер Гарден» 220018, Республика Беларусь, г. Минск, ул. Шаранговича, д.7А, тел.: +375 (17) 257-00-22
www.mastergarden.by, e-mail: mg@mastergarden.by

Импортеры в Республику Казахстан:

ТОО «Ламэд», 050060 Республика Казахстан, г. Алматы, ул. Тажибаевой 155/1, тел.: +7 (727) 355-64-00
www.lamed.kz, e-mail: lamed@lamed.kz

Срок службы изделия составляет 7 лет.

Не рекомендуется к эксплуатации по истечении 5 лет хранения с даты изготовления без предварительной проверки (см. дату изготовления на этикетке устройства).

1. Допускается транспортировка в закрытых транспортных средствах в соответствии с правилами перевозки грузов, действующих на транспорте данного вида
2. Категорически не допускается падение и любые механические воздействия на упаковку при транспортировке
3. При разгрузке / погрузке не допускается использование любого вида техники, работающей по принципу зажима упаковки
4. Транспортировать при температуре окружающей среды от -15°C до $+40^{\circ}\text{C}$, относительная влажность воздуха не должна превышать 80%.*
5. Устройство необходимо хранить вдали от источников повышенных температур и воздействия солнечных лучей
6. При хранении необходимо избегать резкого перепада температур, хранение без упаковки не допускается
7. Хранить в упаковке предприятия-изготовителя в складских помещениях при температуре окружающей среды от 0°C до $+45^{\circ}\text{C}$ и относительной влажности воздуха не более 80%.*

*Для снегоборочной техники допускается транспортировка и хранение в складских помещениях в упаковке предприятия-изготовителя при температуре окружающей среды от -17°C до $+45^{\circ}\text{C}$ и относительной влажности воздуха не более 80%.

Запрещается утилизировать электроинструменты вместе с бытовыми отходами!

Электроинструмент, отслуживший свой срок и не подлежащий восстановлению, должен утилизироваться согласно нормам, действующим в стране эксплуатации.

В других обстоятельствах:

- не выбрасывайте электроинструмент вместе с бытовым мусором;
- для утилизации электроинструментов рекомендуется обращаться в специализированные пункты вторичной переработки сырья.

Серийный номер и дата изготовления указаны на этикетке устройства. Дата изготовления указана в формате: ММ/ГГГГ, где ММ – месяц, ГГГГ – год.