

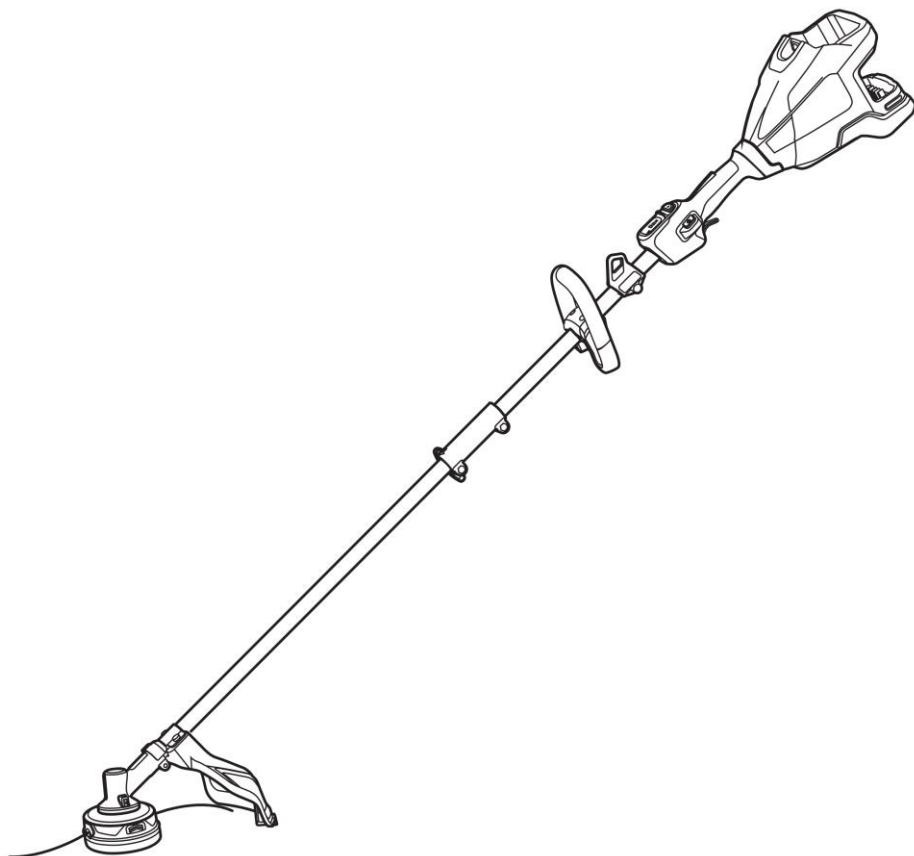
greenworks®

ST161S
2112307

RU

ТРИММЕР 82 В

РУКОВОДСТВО ПОЛЬЗОВАТЕЛЯ



STB45002



EAC

1	ВВЕДЕНИЕ	2	7.2	ЭКСПЛУАТАЦИЯ ИЗДЕЛИЯ	10
1.1	ОПИСАНИЕ ПРОДУКЦИИ	2	7.3	ОСТАНОВКА ИЗДЕЛИЯ.....	11
1.2	ПРЕДПОЛАГАЕМОЕ ИСПОЛЬЗОВАНИЕ ..	2	8	ТЕХНИЧЕСКОЕ ОБСЛУЖИВАНИЕ... 11	
1.3	ОБЗОР ИЗДЕЛИЯ.....	2	8.1	ОСМОТР БАТАРЕИ И ЗАРЯДНОГО УСТРОЙСТВА.....	12
2	БЕЗОПАСНОСТЬ	2	8.2	ОЧИСТКА ИЗДЕЛИЯ, БАТАРЕИ И ЗАРЯДНОГО УСТРОЙСТВА	12
2.1	ОБЩИЕ ПРЕДУПРЕЖДЕНИЯ ПО БЕЗОПАСНОСТИ ПРИ ИСПОЛЬЗОВАНИИ ИЗДЕЛИЯ	2	8.3	ОЧИСТКА ЗАЩИТНОГО КОЖУХА ВОЗДУХОЗАБОРНИКА	12
2.2	ПРЕДУПРЕЖДЕНИЯ ПО ТЕХНИКЕ БЕЗОПАСНОСТИ ПРИ РАБОТЕ С ТРИММЕРОМ ДЛЯ ТРАВЫ, ТРЕХЛОПАСТНЫМ НОЖОМ И ДИСКОМ-КУСТОРЕЗОМ.....	4	8.4	СМАЗКА РЕДУКТОРА	12
3	ОБОЗНАЧЕНИЯ НА ИЗДЕЛИИ	5	8.5	СМАЗКА ВАЛА В ШТАНГЕ	12
4	УРОВНИ РИСКА	5	8.6	СНЯТИЕ ТРИММЕРНОЙ ГОЛОВКИ	13
5	ПЕРЕРАБОТКА	6	8.7	УСТАНОВКА ТРИММЕРНОЙ ГОЛОВКИ..	13
6	СБОРКА	6	8.8	ЗАМЕНА КРЫШКИ КАТУШКИ	14
6.1	УСТАНОВКА ЗАЩИТНОГО КОЖУХА ТРИММЕРА	6	8.9	УСТАНОВКА ЛЕСКИ	15
6.2	СБОРКА ШТАНГИ.....	6	9	ТРАНСПОРТИРОВКА, ХРАНЕНИЕ И УТИЛИЗАЦИЯ	15
6.3	УСТАНОВКА D-ОБРАЗНОЙ РУКОЯТКИ	7	9.1	ТРАНСПОРТИРОВКА И ХРАНЕНИЕ	15
6.4	ПРИКРЕПЛЕНИЕ ПЛЕЧЕВОГО РЕМНЯ	7	9.2	УТИЛИЗАЦИЯ БАТАРЕИ, ЗАРЯДНОГО УСТРОЙСТВА И ИЗДЕЛИЯ	16
7	ЭКСПЛУАТАЦИЯ.....	8	10	ПОИСК И УСТРАНЕНИЕ НЕИСПРАВНОСТЕЙ.....	17
7.1	ПЕРЕД ИСПОЛЬЗОВАНИЕМ ИЗДЕЛИЯ....	8	11	ТЕХНИЧЕСКИЕ ХАРАКТЕРИСТИКИ 18	

1 ВВЕДЕНИЕ

1.1 ОПИСАНИЕ ПРОДУКЦИИ

Настоящее изделие представляет собой триммер с электродвигателем, работающий от аккумулятора.

Мы стремимся постоянно совершенствовать нашу продукцию и оставляем за собой право вносить изменения в конструкцию и внешний вид без предварительного уведомления.

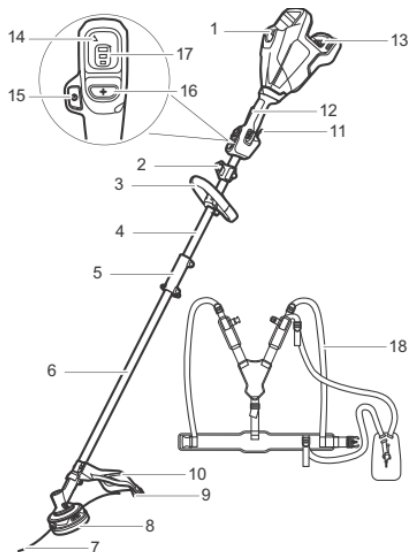
1.2 ПРЕДПОЛАГАЕМОЕ ИСПОЛЬЗОВАНИЕ

Данное изделие предназначено для стрижки, обрезки различных видов растительности с помощью триммерной головки. Его не следует использовать для других задач.

Обратите внимание, что использование изделия может регулироваться национальными или местными нормами. Важно соблюдать все установленные требования.

При работе с данным изделием всегда используйте принадлежность, одобренные производителем.

1.3 ОБЗОР ИЗДЕЛИЯ



- 1 Фиксатор аккумуляторной батареи
- 2 Крепление ремня
- 3 D-образная рукоятка
- 4 Верхняя штанга
- 5 Муфта

- 6 Нижняя штанга
- 7 Леска
- 8 Триммерная головка
- 9 Нож для обрезки лески
- 10 Защитный кожух триммера
- 11 Курок-выключатель
- 12 Рычаг разблокировки
- 13 Батарейный отсек
- 14 Индикатор предупреждения
- 15 Основной выключатель
- 16 Кнопка переключения оборотов
- 17 Индикатор оборотов
- 18 Ранцевый ремень

2 БЕЗОПАСНОСТЬ

2.1 ОБЩИЕ ПРЕДУПРЕЖДЕНИЯ ПО БЕЗОПАСНОСТИ ПРИ ИСПОЛЬЗОВАНИИ ИЗДЕЛИЯ

Общие предупреждения по безопасности при использовании изделия

▲ ВНИМАНИЕ

Ознакомьтесь со всеми предупреждениями, инструкциями, иллюстрациями и техническими характеристиками, прилагаемыми к данному изделию.

Несоблюдение всех приведенных ниже инструкций может привести к поражению электрическим током, пожару и/или серьезным травмам.

Сохраните все предупреждения и инструкции для обращения к ним в будущем.

Термин «изделие» в предупреждениях относится к изделию с питанием от сети (проводному) или от аккумуляторной БАТАРЕИ (беспроводному).

1) Безопасность рабочей зоны

- a) **Поддерживайте чистоту и хорошее освещение рабочей зоны. Захламленные или темные места могут стать причиной несчастных случаев.**
- b) **Запрещается эксплуатировать изделие во взрывоопасной атмосфере, например, в присутствии воспламеняющихся жидкостей, газов или пыли. Изделие создает искры, которые могут воспламенить пыль или пары.**
- c) **Не допускайте присутствия детей и посторонних лиц во время работы с изделием. Отвлекающие факторы могут привести к потере контроля за изделием.**

3) Личная безопасность

- a) **Будьте бдительны, следите за своими действиями и руководствуйтесь здравым**

- смыслом при работе с изделием. Не используйте изделие, находясь в утомленном состоянии или под воздействием наркотиков, алкоголя или лекарств. *Невнимательность при работе с изделием может привести к серьезному вреду здоровью.*
- b) **Используйте средства индивидуальной защиты. Всегда используйте средства защиты глаз.** *Защитные средства, такие как противопылевая маска, нескользящая обувь, каска или средства защиты органов слуха, используемые в соответствующих условиях, помогут снизить вред здоровью.*
- c) **Предотвратите непреднамеренное включение.** *Перед подключением к источнику питания и/или аккумуляторной батарее, а также перед перемещением или переноской изделия убедитесь, что выключатель находится в выключенном положении. Переноска изделий с пальцем на выключателе или подача на них напряжения при включенном выключателе — все это чревато несчастными случаями.*
- d) **Перед включением изделия уберите с него все регулировочные или гаечные ключи.** *Гаечный или любой ключ, оставленный на вращающейся части изделия, может привести к причинению вреда здоровью.*
- e) **Следите за текущей ситуацией.** *Поддерживайте правильное положение ног и равновесие на протяжении всего времени. Это позволяет обеспечить лучший контроль над изделием в непредвиденных ситуациях.*
- f) **Одевайтесь соответствующим образом.** *Не надевайте свободную одежду или украшения. Не допускайте приближения волос и одежды к движущимся частям. Свободная одежда, украшения или длинная волосы могут запутаться в движущихся частях.*
- g) **Если предусмотрены устройства для подключения систем удаления и сбора пыли, убедитесь, что они подключены и используются надлежащим образом.** *Использование системы сбора пыли может снизить опасность, связанную с пылью.*
- h) **Не допускайте ситуаций, когда привычное использование изделий приводит к самоуспокоению и игнорированию принципов безопасности.** *Неосторожное действие может привести к серьезным травмам в течение доли секунды.*
- 4) **Использование изделия и уход за ним**
- a) **Не прилагайте усилий к изделию.** *Используйте подходящее изделие для вашей задачи. Правильно подобранное изделие позволит лучше и безопаснее выполнять работу с той скоростью, для которой оно было разработано.*
- b) **Не используйте изделие, если выключатель перестал включаться и выключаться.** *Любое изделие, которое нельзя включить или выключить с помощью выключателя, опасно и подлежит ремонту.*
- c) **Перед выполнением любых настроек, заменой комплектующих или хранением изделия отсоедините вилку от источника питания и/или извлеките аккумуляторную батарею (если она съемная) из изделия.** *Такие превентивные меры безопасности снижают риск случайного запуска изделия.*
- d) **Храните неиспользуемое изделие в недоступном для детей месте и не допускайте к нему лиц, не знакомых с изделием или настоящим руководством.** *Изделие опасно в руках неподготовленных пользователей.*
- e) **Обеспечьте техническое обслуживание изделия и комплектующих.** *Проверьте отсутствие смещения или заклинивания движущихся частей, поломки деталей и любых других условий, которые могут повлиять на работу изделия. В случае повреждения перед использованием отремонтируйте изделие. Многие несчастные случаи происходят из-за недостаточного обслуживания.*
- f) **Следите за чистотой и остротой режущих инструментов.** *Правильно обслуживаемые режущие инструменты с острыми режущими кромками менее склонны к заклиниванию и ими легче управлять.*
- g) **Используйте изделие, комплектующие, резцы и т.д. в соответствии с настоящим руководством, с учетом условий работы и выполняемых работ.** *Использование изделия не по назначению может привести к возникновению опасной ситуации.*
- h) **Поддерживайте рукоятки и поверхности захвата в сухом, чистом и обезжиренном состоянии.** *Скользкие рукоятки и поверхности захвата не позволяют безопасно обращаться с изделием и контролировать его в непредвиденных ситуациях.*
- 5) **Использование и обслуживание инструментов с аккумуляторным источником питания**
- a) **Выполняйте подзарядку только с помощью зарядного устройства, указанного производителем.** *Зарядное устройство, подходящее для одного типа аккумуляторных батарей, может создать опасность возгорания при использовании с другим типом батарей.*

- b) **Используйте изделие только со специально предназначенными для этого аккумуляторными батареями.** *Использование любых других аккумуляторных батарей может привести к травмам и возгоранию.*
- c) **Когда аккумуляторная батарея не используется, не допускайте попадания на нее металлических предметов, таких как скрепки, монеты, ключи, гвозди, шурупы или другие мелкие предметы, которые могут замкнуть одну клемму на другую.** *Замыкание клемм аккумуляторной батареи может привести к ожогам или возгоранию.*
- d) **В неблагоприятных условиях из батареи может вытекать жидкость; избегайте контакта с ней. При случайном контакте промойте водой. При попадании жидкости в глаза дополнительно обратитесь за медицинской помощью. Жидкость, вытекающая из батареи, может вызвать раздражение или ожог.**
- e) **Не используйте поврежденную или подвергнувшуюся изменениям аккумуляторную батарею.** *Поврежденные или подвергшиеся изменениям батареи могут вести себя непредсказуемо, что может привести к пожару, взрыву или травмам.*
- f) **Не подвергайте аккумуляторную батарею или изделие воздействию огня или высокой температуры.** *Воздействие огня или температуры выше 265°F (130°C) может привести к взрыву.*
- g) **Следуйте всем инструкциям по зарядке и не заряжайте аккумуляторную батарею или изделие вне температурного диапазона, указанного в инструкции.** *Неправильная зарядка или зарядка при температуре, выходящей за пределы указанного диапазона, может повредить батарею и повысить риск возгорания.*
- 6) Обслуживание**
- a) **Поручите обслуживание вашего изделия квалифицированному специалисту, использующему только оригинальные запасные части.** *Это позволит обеспечить безопасность изделия.*
- b) **Никогда не обслуживайте поврежденные аккумуляторные батареи.** *Обслуживание аккумуляторных батарей должно производиться только производителем или авторизованными сервисными центрами.*
- 2.2 ПРЕДУПРЕЖДЕНИЯ ПО ТЕХНИКЕ БЕЗОПАСНОСТИ ПРИ РАБОТЕ С ТРИММЕРОМ**
- a) **Не используйте изделие при**
- неблагоприятных погодных условиях, особенно если существует опасность попадания молнии. *Это снижает риск быть пораженным молнией.*
- b) **Тщательно осмотрите территорию, где будет использоваться изделие, на предмет присутствия диких животных.** *Во время работы изделия дикие животные могут быть травмированы.*
- c) **Тщательно осмотрите участок, на котором будет использоваться изделие, и удалите все камни, палки, провода, кости и другие посторонние предметы.** *Разбросанные предметы могут нанести вред здоровью.*
- d) **Перед использованием изделия всегда проводите визуальный осмотр, чтобы убедиться, что нож или резец и узел ножа или реза не повреждены.** *Поврежденные детали повышают риск получения травмы.*
- f) **Следуйте инструкциям по замене принадлежностей.** *Неправильно затянутые гайки или болты крепления ножа могут либо повредить его, либо привести к его отсоединению.*
- g) **Номинальная скорость вращения ножа должна быть не меньше максимальной скорости вращения, указанной на изделии.** *Ножи, вращающиеся с превышением номинальной скорости, могут сломаться и разлететься на части.*
- h) **Надевайте средства защиты глаз, ушей, головы и рук.** *Наличие надлежащих средств защиты позволит снизить вред здоровью от летящих обломков или случайного контакта с леской или ножом.*
- i) **При работе с изделием всегда надевайте нескользящую и безопасную обувь.** *Не работайте с изделием босиком или в открытых сандалиях. Это снижает вероятность травмирования ног при контакте с движущимися резами или леской.*
- j) **При работе с изделием всегда надевайте защитную обувь.** *Не работайте с изделием босиком или в открытых сандалиях. Это снижает вероятность травмирования ног при контакте с движущимся резаком, леской или ножом.*
- к) **При работе с изделием всегда надевайте длинные штаны.** *Открытая кожа повышает вероятность получения травм от отбрасываемых предметов.*
- l) **Не допускайте присутствия посторонних лиц во время работы с изделием.** *Отбрасываемые обломки могут привести к серьезному вреду здоровью.*
- m) **При работе с изделием всегда держите его обеими руками.** *Держите изделие обеими руками, чтобы избежать потери контроля.*
- n) **Держите изделие только за изолированные поверхности захвата, поскольку леска или нож**

могут задеть скрытую проводку. Леска или ножи при контакте с проводом под напряжением могут привести к тому, что открытые металлические части изделия окажутся под напряжением и оператора может ударить током.

о) Всегда следите за положением ног и работайте с изделием только с опорой на землю. Скользкие или неустойчивые поверхности могут привести к потере равновесия или контроля над изделием.

р) Не используйте изделие на слишком крутых склонах. Это снижает риск потери контроля, поскользывания и падения, которые могут привести к вреду здоровью.

q) При работе на склонах всегда следите за своей опорой, всегда выполняйте работы поперек склона, а не в направлении вверх или вниз, при изменении направления движения соблюдайте предельную осторожность. Это снижает риск потери контроля, поскользывания и падения, которые могут привести к вреду здоровью.

s) Во время работы изделия не допускайте приближения любых частей тела к резцу, леске или ножу. Перед началом работы убедитесь, что резец, леска или нож ни с чем не соприкасаются. Невнимательность при работе с изделием может привести к травме вас или окружающих.

t) Не поднимайте изделие выше уровня пояса. Это позволяет избежать непреднамеренного контакта с резцом или ножом и лучше контролировать изделие в непредвиденных ситуациях.

u) При обрезке кустарника или саженцев, находящихся в натянутом состоянии, будьте внимательны, чтобы не спровоцировать их отскок. Когда напряжение в древесных волокнах ослабевает, кустарник или саженец может ударить оператора и/или вывести изделие из-под контроля.

v) Будьте предельно осторожны при обрезке кустарника и саженцев. Тонкий материал может зацепиться за нож и ударить по нему или привести к нарушению равновесия.

w) Сохраняйте контроль над изделием и не прикасайтесь к резцам, леске, ножам и другим опасным движущимся частям, пока они находятся в движении. Это снижает риск получения травм от движущихся частей.

x) Переносите изделие в выключенном состоянии и на расстоянии от тела. Правильное обращение с изделием снизит вероятность случайного контакта с движущимся резцом, леской или ножом.

aa) Используйте только сменные резцы, лески, режущие головки и ножи, указанные производителем. Неправильно подобранные запасные части могут увеличить риск поломки и

травм.

bb) При очистке застрявшего материала или обслуживании изделия убедитесь, что выключатель выключен, а аккумуляторная батарея извлечена. Неожиданный запуск изделия при очистке застрявшего материала или обслуживании может привести к серьезному вреду здоровью.


3 ОБОЗНАЧЕНИЯ НА ИЗДЕЛИИ



Обозначение	Объяснение
	Меры предосторожности, связанные с вашей безопасностью.
	Во избежание травм пользователь должен ознакомиться с руководством по эксплуатации.
	Используйте средства защиты органов зрения и слуха.
	Не используйте металлические ножи.
	Берегитесь выбрасываемых предметов.
	Расстояние между изделием и посторонними людьми должно составлять не менее 15 м (50 футов).
	Перед обслуживанием отсоедините батарею.

Примечание: Другие обозначения/наклейки на изделии относятся к требованиям сертификации.




4 УРОВНИ РИСКА

Следующие сигнальные слова и их значения предназначены для объяснения уровней риска, связанных с этим изделием.

ОБОЗНАЧЕНИЕ	СИГНАЛ	ЗНАЧЕНИЕ
	ОПАСНО	Указывает на неизбежно опасную ситуацию, которая, если

		ее не предотвратить, приведет к летальному исходу или серьезным травмам.
	ВНИМАНИЕ	Указывает на потенциально опасную ситуацию, которая, если ее не предотвратить, может привести к летальному исходу или серьезным травмам.
	ОСТОРОЖНО	Указывает на потенциально опасную ситуацию, которая, если ее не предотвратить, может привести к травмам легкой или средней тяжести.
	ОСТОРОЖНО	(Без символа предупреждения о безопасности) Указывает на ситуацию, которая может привести к повреждению имущества.

5 ПЕРЕРАБОТКА

	Раздельный сбор. Запрещается выбрасывать вместе с обычными бытовыми отходами. При необходимости замены изделия или если вы больше не используете его, не выбрасывайте его вместе с бытовыми отходами.
	Раздельный сбор использованного оборудования и упаковки позволяет перерабатывать материалы и использовать их повторно. Использование вторичного сырья помогает предотвратить загрязнение окружающей среды и снижает потребность в сырье.
Аккумуляторные батареи 	По истечении срока службы утилизируйте аккумуляторные батареи, соблюдая правила бережного отношения к окружающей среде. В аккумуляторной батарее содержится материал, представляющий опасность для вас и окружающей среды. Вы должны извлечь и утилизировать эти материалы отдельно в пункте приема литий-ионных батарей.
Литий-ионные батареи	

6 СБОРКА

В этом разделе описывается сборка и настройка изделия.

▲ ВНИМАНИЕ

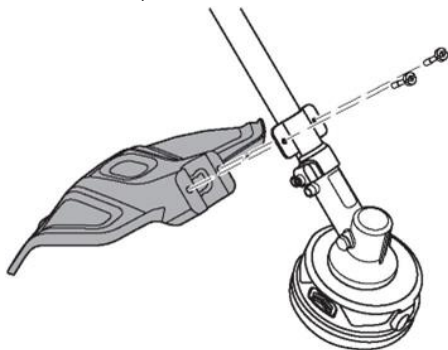
ВНИМАТЕЛЬНО ПРОЧИТАЙТЕ И ИЗУЧИТЕ ГЛАВУ «БЕЗОПАСНОСТЬ» И ИНСТРУКЦИИ ПО СБОРКЕ ПЕРЕД НАЧАЛОМ СБОРКИ ИЗДЕЛИЯ.

6.1 УСТАНОВКА ЗАЩИТНОГО КОЖУХА ТРИММЕРА

▲ ВНИМАНИЕ

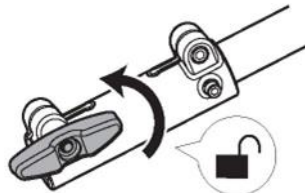
- **ПЕРЕД НАЧАЛОМ РАБОТЫ С ИЗДЕЛИЕМ ВСЕГДА УСТАНОВЛИВАЙТЕ НОЖ ДЛЯ ОБРЕЗКИ ЛЕСКИ НА ЗАЩИТНЫЙ КОЖУХ ТРИММЕРА.**
- **НЕ ПРИКАСАЙТЕСЬ К НОЖУ ДЛЯ ОБРЕЗКИ ЛЕСКИ.**

1. Установите защитный кожух триммера на монтажные стойки на штанге.
2. Надежно затяните винты с помощью динамометрического ключа.

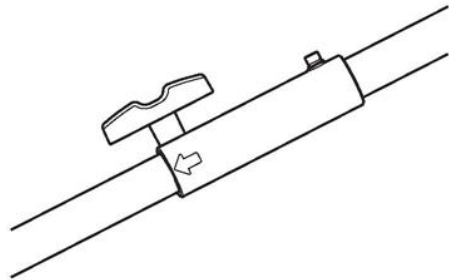
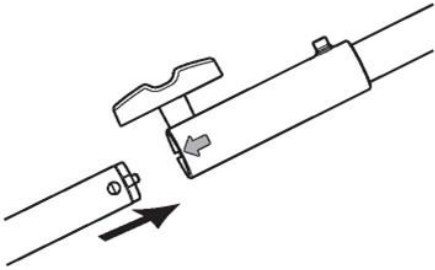


6.2 СБОРКА ШТАНГИ

1. Ослабьте ручку на муфте.



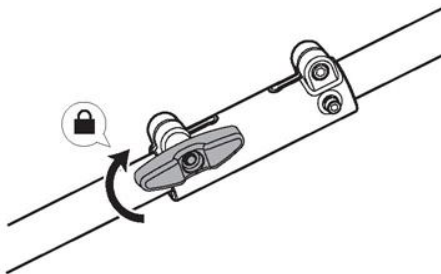
2. Совместите монтажное отверстие на нижней штанге со стрелкой на верхней штанге и сдвиньте обе штанги вместе.



▲ ОСТОРОЖНО

СОБЛЮДАЙТЕ ОСТОРОЖНОСТЬ ПРИ СДВИГАНИИ ДВУХ ШТАНГ ВМЕСТЕ, ЧТОБЫ ИЗБЕЖАТЬ РИСКА ЗАЦЕМЛЕНИЯ РУК ИЛИ ПАЛЬЦЕВ.

3. Надежно затяните муфту.



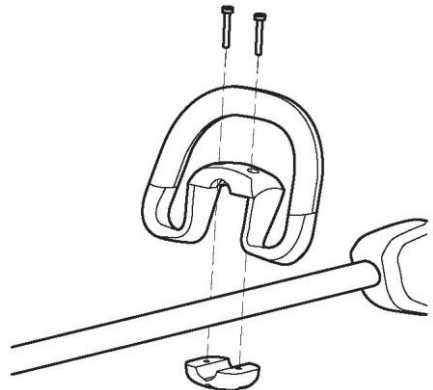
Примечание: При правильной сборке верхняя и нижняя штанги не должны разъединяться при вытягивании.

▲ ВНИМАНИЕ

ОБЯЗАТЕЛЬНО СЛЕДУЙТЕ ПРИВЕДЕННЫМ ВЫШЕ ИНСТРУКЦИЯМ ПО СБОРКЕ. НЕСОБЛЮДЕНИЕ ЭТОГО ТРЕБОВАНИЯ МОЖЕТ ПРИВЕСТИ К РАЗЪЕДИНЕНИЮ ИЗДЕЛИЯ, ЧТО ПОВЫШАЕТ РИСК ПРИЧИНЕНИЯ ВРЕДА ЗДОРОВЬЮ.

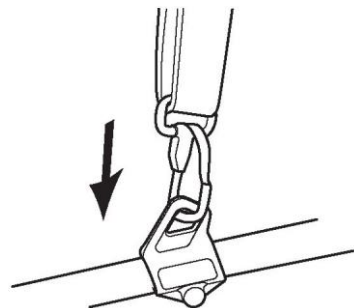
6.3 УСТАНОВКА D-ОБРАЗНОЙ РУКОЯТКИ

1. Установите D-образную рукоятку и нижний зажим в сборе на штангу.
2. Установите винты, но не затягивайте их до конца.
3. Установите D-образную рукоятку в удобное положение.
4. Надежно затяните винты с помощью динамометрического ключа.



6.4 ПРИКРЕПЛЕНИЕ ПЛЕЧЕВОГО РЕМНЯ

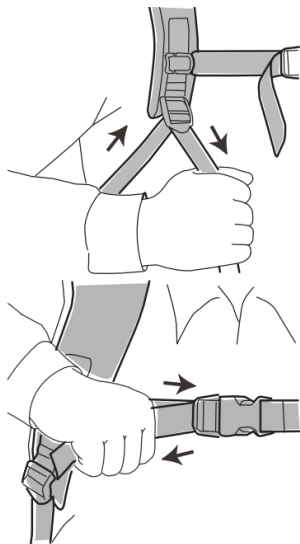
1. Прикрепите карабин к плечевому ремню со штангой.



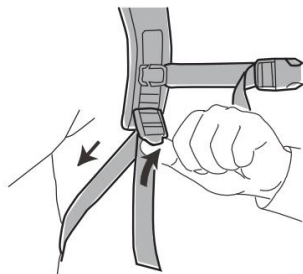
2. Наденьте ранцевый ремень.
3. Отрегулируйте длину ремня так, чтобы карабин находился примерно на ширину ладони ниже вашего правого бедра.

6.5 РЕГУЛИРОВКА РЕМНЯ

1. Потяните за концы ремней вниз, чтобы затянуть их.
2. Закрепите горизонтальный нагрудный ремень на груди.
3. Потяните за конец нагрудного ремня, чтобы затянуть его, обеспечивая дополнительную поддержку и устойчивость.



4. Поднимите язычки регуляторов ремней безопасности, чтобы ослабить их.



7 ЭКСПЛУАТАЦИЯ

В этом разделе описано, как управлять изделием.

▲ ВНИМАНИЕ

ВНИМАТЕЛЬНО ПРОЧИТАЙТЕ И ИЗУЧИТЕ ГЛАВУ «БЕЗОПАСНОСТЬ» И ИНСТРУКЦИИ ПО ЭКСПЛУАТАЦИИ ПЕРЕД НАЧАЛОМ РАБОТЫ С ИЗДЕЛИЕМ.

7.1 ПЕРЕД ИСПОЛЬЗОВАНИЕМ ИЗДЕЛИЯ

7.1.1 ПРОВЕРКА ЭЛЕМЕНТОВ БЕЗОПАСНОСТИ

▲ ВНИМАНИЕ

ВСЕГДА ОБРАЩАЙТЕСЬ К ЭТОМУ СПИСКУ ПРОВЕРКИ БЕЗОПАСНОСТИ ДО И ПОСЛЕ ЭКСПЛУАТАЦИИ ИЗДЕЛИЯ.

- Осмотрите рабочую зону, чтобы выявить все потенциальные опасности, такие как неровности рельефа, склоны, камни, ветки или канавы.
- Выполняйте все необходимые проверки безопасности, техническое и сервисное обслуживание, как указано в настоящем руководстве.
- Убедитесь, что все крышки, защитные кожухи, рукоятки и режущее оборудование закреплены правильно и не повреждены.
- Проверьте режущий инструмент и защитный кожух режущего инструмента на наличие повреждений или трещин и при необходимости замените их.

7.1.1.1. ПРОВЕРКА УПРАВЛЕНИЯ

Нажмите основной выключатель.



- Если на индикаторе оборотов загорятся три светодиодные полоски, значит, изделие включено.
- Если ни одна светодиодная полоска на индикаторе оборотов не горит, изделие выключено.

7.1.1.2. ПРОВЕРЬТЕ РЫЧАГ РАЗБЛОКИРОВКИ И КУРОК-ВЫКЛЮЧАТЕЛЬ

Рычаг разблокировки предотвращает случайное нажатие. См. обзор изделия, чтобы узнать, где находятся эти детали на вашем изделии.

1. Убедитесь, что курок-выключатель заблокирован, когда рычаг разблокировки не нажат.
2. Убедитесь, что курок-выключатель и рычаг разблокировки двигаются свободно и что возвратная пружина срабатывает правильно.
3. Одновременно нажмите рычаг разблокировки и курок-выключатель, чтобы запустить изделие.
4. Тестирование в режиме высокой скорости.
5. Отпустите курок-выключатель и убедитесь, что режущий инструмент полностью остановился.

7.1.1.3. ПРОВЕРКА ЗАЩИТНОГО КОЖУХА РЕЖУЩЕГО ИНСТРУМЕНТА

Защитный кожух режущего инструмента — важнейшее устройство безопасности, которое предотвращает отбрасывание предметов в сторону оператора и предотвращает травмы при контакте с режущим инструментом.

⚠ ВНИМАНИЕ

НЕ ИСПОЛЬЗУЙТЕ РЕЖУЩИЙ ИНСТРУМЕНТ БЕЗ ОДОБРЕННОГО И ПРАВИЛЬНО УСТАНОВЛЕННОГО ЗАЩИТНОГО КОЖУХА РЕЖУЩЕГО ИНСТРУМЕНТА. ВСЕГДА ИСПОЛЬЗУЙТЕ ЗАЩИТНЫЙ КОЖУХ, РЕКОМЕНДОВАННЫЙ ДЛЯ ИСПОЛЬЗУЕМОГО РЕЖУЩЕГО ИНСТРУМЕНТА. ИСПОЛЬЗОВАНИЕ НЕПРАВИЛЬНОГО ИЛИ НЕИСПРАВНОГО ЗАЩИТНОГО КОЖУХА РЕЖУЩЕГО ИНСТРУМЕНТА МОЖЕТ ПРИВЕСТИ К СЕРЬЕЗНОМУ ВРЕДУ ЗДОРОВЬЮ.

1. Выключите изделие и извлеките батарею.
2. Визуально проверьте, нет ли повреждений, например, трещин.
3. Замените защитный кожух режущего инструмента, если он поврежден.

7.1.2 ПОДКЛЮЧИТЕ ЗАРЯДНОЕ УСТРОЙСТВО

Подключите зарядное устройство к соответствующему напряжению и частоте, указанным на заводской табличке.

Информацию об использовании зарядного устройства см. в руководстве по его эксплуатации.

7.1.3 ЗАРЯДКА АККУМУЛЯТОРНОЙ БАТАРЕИ

Информацию об использовании зарядного устройства см. в руководстве по его эксплуатации.

7.1.4 ИНФОРМАЦИЯ ОБ АККУМУЛЯТОРНОЙ БАТАРЕЕ

Информацию об использовании аккумулятора см. в

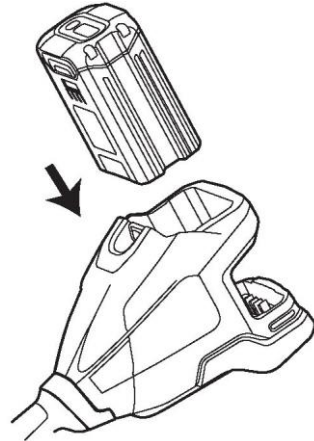
руководстве по его эксплуатации.

7.1.5 ПОДКЛЮЧЕНИЕ АККУМУЛЯТОРА К ИЗДЕЛИЮ

⚠ ВНИМАНИЕ

ИСПОЛЬЗУЙТЕ С ДАННЫМ ИЗДЕЛИЕМ ТОЛЬКО ШТАТНЫЕ БАТАРЕИ GREENWORKS.

1. Убедитесь, что батарея полностью заряжена.
2. Вставьте батарею в батарейный отсек. Батарея фиксируется в нужном положении, когда вы слышите щелчок.



⚠ ОСТОРОЖНО

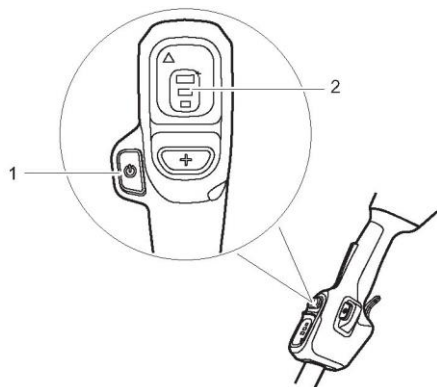
ЕСЛИ БАТАРЕЯ НЕ ПОМЕЩАЕТСЯ В БАТАРЕЙНЫЙ ОТСЕК, ОНА МОЖЕТ БЫТЬ УСТАНОВЛЕНА НЕПРАВИЛЬНО, ЧТО МОЖЕТ ПРИВЕСТИ К ПОВРЕЖДЕНИЮ БАТАРЕИ И/ИЛИ ИЗДЕЛИЯ.

3. Убедитесь, что батарея установлена надежно.

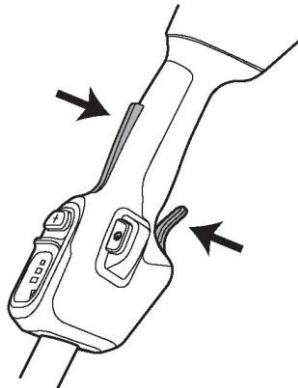
7.1.6 ЗАПУСК ИЗДЕЛИЯ

1. Нажмите основной выключатель (1).

Примечание: По умолчанию изделие начинает работу на высокой скорости, которая отображается на индикаторе оборотов (2) тремя светодиодными полосками.



2. Одновременно нажмите на рычаг разблокировки и на курок-выключатель.



▲ ВНИМАНИЕ

ВО ИЗБЕЖАНИЕ СЛУЧАЙНОГО ВКЛЮЧЕНИЯ ПРИ ПЕРЕМЕЩЕНИИ ИЗДЕЛИЯ НЕ ДЕРЖИТЕ ПАЛЕЦ НА КУРКЕ-ВЫКЛЮЧАТЕЛЕ.

7.2 ЭКСПЛУАТАЦИЯ ИЗДЕЛИЯ

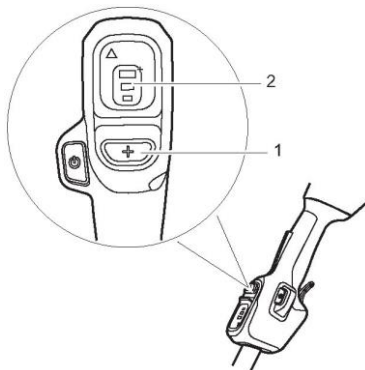
7.2.1 ЗАЩИТНАЯ ФУНКЦИЯ АВТОМАТИЧЕСКОГО ОТКЛЮЧЕНИЯ

Изделие оснащено функцией автоматического отключения, которая останавливает его работу, если оно не используется. Индикатор оборотов выключается, и изделие останавливается после нескольких секунд бездействия.

7.2.2 РЕГУЛИРОВКА СКОРОСТИ

При каждом включении изделие по умолчанию переходит в высокоскоростной режим. Для регулировки скорости в зависимости от состояния

травы нажмите кнопку переключения оборотов (1). Регулировка скорости может быть выполнена в любой момент во время работы.

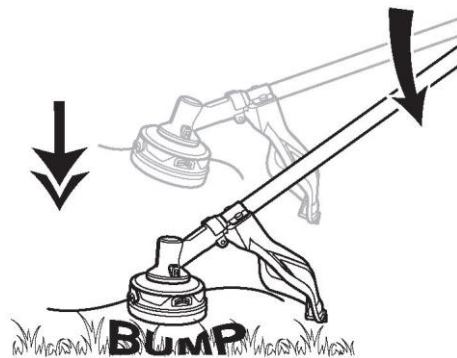


Индикатор оборотов (2)

1. **Одна полоска:** низкая скорость.
2. **Две полоски:** средняя скорость.
3. **Три полоски:** высокая скорость.

7.2.3 РЕГУЛИРОВКА ДЛИНЫ ЛЕСКИ

Если во время работы леска становится короткой, постучите триммерной головкой по твердой плоской поверхности, чтобы удлинить леску. Для плотных рабочих зон рекомендуется использовать высокоскоростной режим.

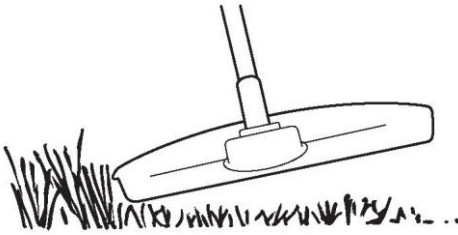


Этот триммер оснащен ножом для обрезки лески на защитном кожухе триммера. Нож для обрезки лески непрерывно подрезает леску, обеспечивая постоянный и эффективный диаметр среза. Это обеспечит наилучшую производительность и сохранит леску достаточно долго для нормальной работы.

7.2.4 СТРИЖКА ТРАВЫ С ПОМОЩЬЮ ТРИММЕРНОЙ ГОЛОВКИ

Стрижка травы

1. Держите триммерную головку над землей под углом. Обеспечьте равномерное продвижение лески при стрижке травы.



2. Уменьшите скорость, чтобы снизить риск повреждения растений.
3. При скашивании травы вблизи объектов используйте низкоскоростной режим.

Очистка травы

1. Держите триммерную головку над землей.
2. Наклоните триммерную головку.
3. Обведите концом лески объекты в рабочей зоне.

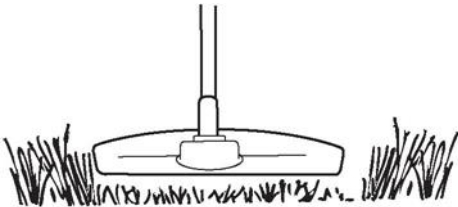
▲ ОСТОРОЖНО

ДРУГИЕ ПРЕДМЕТЫ, ПОПАДАЮЩИЕ ПОД ЛЕСКУ, УВЕЛИЧИВАЮТ ЕЕ ИЗНОС.

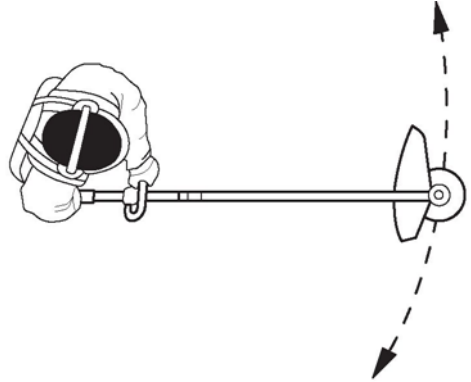
4. При стрижке и уборке растительности используйте низкоскоростной режим. Это уменьшает износ триммерной головки и лески.

Скашивание травы

1. Следите за тем, чтобы леска располагалась параллельно земле.

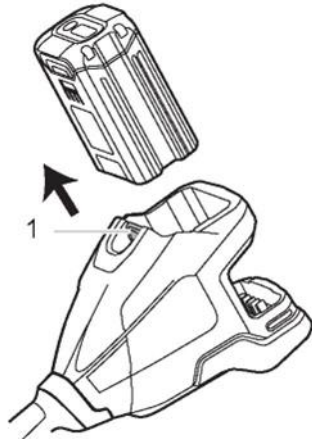


2. Не прижимайте триммерную головку к земле, так как это может привести к повреждению изделия.
3. При скашивании травы перемещайте изделие из стороны в сторону. Для оптимальной работы используйте высокоскоростной режим.



7.3 ОСТАНОВКА ИЗДЕЛИЯ

1. Отпустите курок-выключатель.
2. Для выключения изделия нажмите и удерживайте основной выключатель в течение 2 секунд.
3. Нажмите кнопку фиксатора аккумуляторной батареи (1) и извлеките батарею, чтобы полностью выключить изделие.



▲ ВНИМАНИЕ

ПРЕЖДЕ ЧЕМ ИЗВЛЕЧЬ БАТАРЕЮ, ДОЖДИТЕСЬ ОСТАНОВКИ ДВИГАТЕЛЯ.

8 ТЕХНИЧЕСКОЕ ОБСЛУЖИВАНИЕ

В этом разделе описано, как обслуживать батарею, зарядное устройство и изделие.

▲ ВНИМАНИЕ

ПЕРЕД ВЫПОЛНЕНИЕМ ЛЮБЫХ РАБОТ ПО ТЕХНИЧЕСКОМУ ОБСЛУЖИВАНИЮ ВНИМАТЕЛЬНО ПРОЧИТАЙТЕ И ИЗУЧИТЕ ГЛАВУ «БЕЗОПАСНОСТЬ» И ИНСТРУКЦИИ ПО ЭКСПЛУАТАЦИИ.

Перед проведением технического обслуживания:

- Остановите изделие.
- Извлеките аккумуляторную батарею.
- Дайте двигателю остыть.
- Используйте подходящую одежду, защитные перчатки и очки.

8.1 ОСМОТР БАТАРЕИ И ЗАРЯДНОГО УСТРОЙСТВА

Внимательно осмотрите батарею, зарядное устройство и соединительный шнур зарядного устройства на предмет наличия признаков повреждения, например трещин или поврежденных деталей. При необходимости замените.

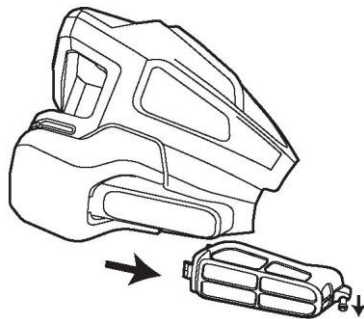
8.2 ОЧИСТКА ИЗДЕЛИЯ, БАТАРЕИ И ЗАРЯДНОГО УСТРОЙСТВА

- Очищайте изделие после каждого использования влажной тканью, смоченной нейтральным моющим средством.
- Для очистки пластиковых деталей и рукояток не используйте сильные моющие средства или растворители, например, «стеклоочиститель».
- Не допускайте попадания в головку куратора травы, листьев и излишней смазки.
- Во избежание перегрева и повреждения двигателя следите за чистотой и отсутствием мусора в вентиляционных отверстиях.
- Не распыляйте воду на двигатель и электрические компоненты.
- Очистите батарею и зарядное устройство сухой тканью. Следите за чистотой направляющих для батарей.
- Перед установкой батареи в зарядное устройство убедитесь, что клеммы как батареи, так и зарядного устройства чистые.

8.3 ОЧИСТКА ЗАЩИТНОГО КОЖУХА ВОЗДУХОЗАБОРНИКА

Примечание: Для обеспечения эффективности работы изделия и продления срока его службы рекомендуется очищать защитный кожух воздухозаборника с интервалом в 50 часов.

1. Ослабьте винт на защитном кожухе воздухозаборника.
2. Сдвиньте вниз, чтобы снять защитный кожух воздухозаборника.

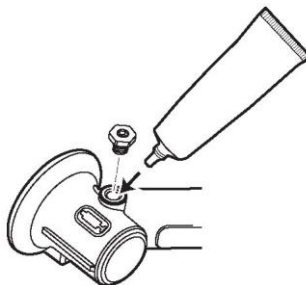


3. Очистите загрязнения мягкой сухой тканью.
4. Надежно установите защитный кожух воздухозаборника.

8.4 СМАЗКА РЕДУКТОРА

Примечание: Для обеспечения эффективности работы и продления срока службы рекомендуется смазывать редуктор с интервалом в 50 часов.

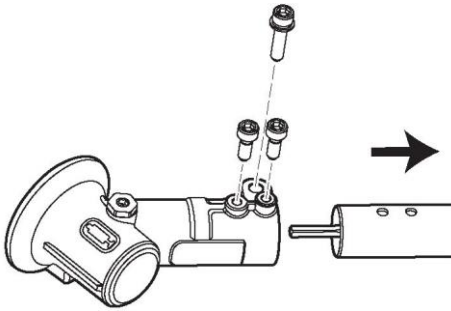
1. Выверните винт из отверстия для смазки редуктора.
2. Если в редукторе не видно смазки, выдавите достаточное количество смазки в отверстие редуктора.
3. Надежно установите винт на место.



8.5 СМАЗКА ВАЛА В ШТАНГЕ

Примечание: Для обеспечения эффективности работы и продления срока службы рекомендуется смазывать вал в штанге с интервалом в 200 часов.

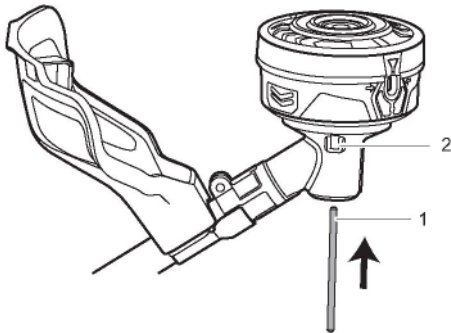
1. Выверните 3 винта из редуктора.
2. Извлеките штангу из редуктора.



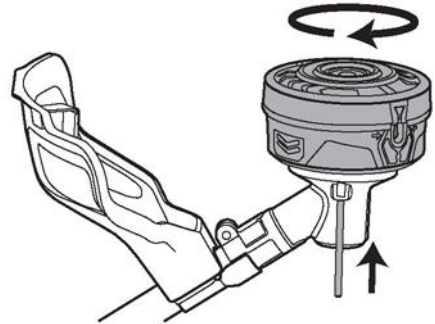
3. Извлеките вал из штанги.
4. Выдавите достаточное количество смазки на весь вал.
5. Надежно установите на место штангу и 3 винта.

8.6 СНЯТИЕ ТРИММЕРНОЙ ГОЛОВКИ

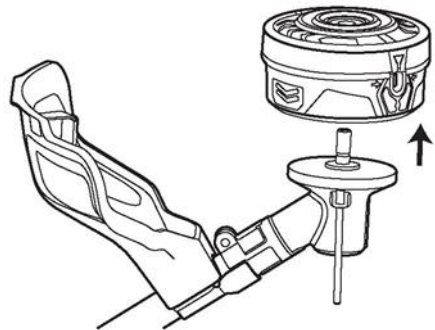
1. Вставьте металлический стержень (1) в указанное отверстие угловой передачи (2) и зафиксируйте его.



2. Поворачивайте триммерную головку до тех пор, пока металлический стержень не заблокирует ее вращение.

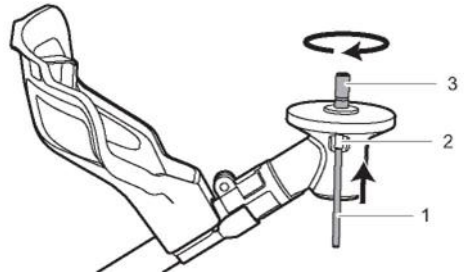


3. Поверните триммерную головку по часовой стрелке, чтобы снять ее.

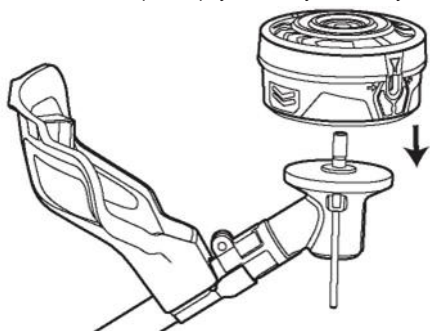


8.7 УСТАНОВКА ТРИММЕРНОЙ ГОЛОВКИ

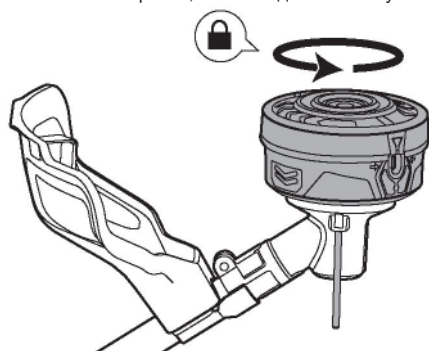
1. Вставьте металлический стержень (1) в указанное отверстие угловой передачи (2) и зафиксируйте его. Поворачивайте центральную штангу (3) до тех пор, пока металлический стержень не заблокирует ее вращение.



2. Установите триммерную головку на штангу.



3. Поверните триммерную головку против часовой стрелки, чтобы надежно затянуть ее.

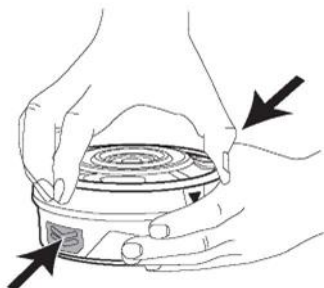


4. Извлеките металлический стержень.

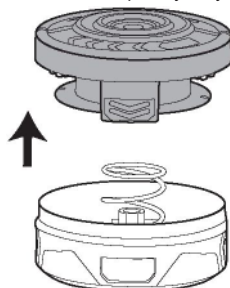
8.8 ЗАМЕНА КРЫШКИ КАТУШКИ

Примечание: При обычном использовании разборка головки не требуется. Однако если обстоятельства требуют разборки, следуйте этим инструкциям.

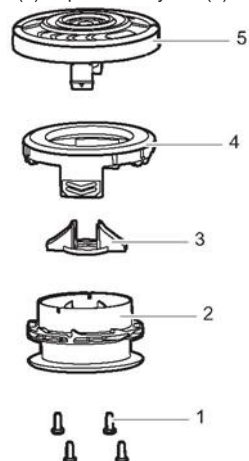
1. Одновременно нажмите на два выступа по бокам триммерной головки.



2. Потяните и снимите крышку катушки в сборе.



3. Снимите оставшуюся леску и тщательно очистите все детали от грязи и мусора.
4. Снимите винты (1), катушку (2), крышку паза (3) и корпус (4) с крышки катушки (5).



5. Замените катушку на новую.

Примечание: Если какие-либо детали узла катушки повреждены или изношены, замените поврежденную деталь.

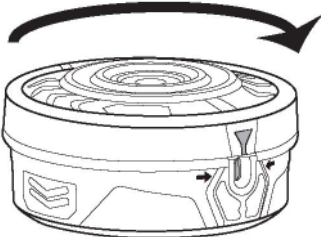
6. Установите корпус и крышку паза на крышку катушки, затем установите катушку на крышку паза в нужное положение.
7. Затяните винтами.
8. Совместите выступы катушки с отверстиями на корпусе катушки.
9. Надавите на крышку катушки в сборе до щелчка.



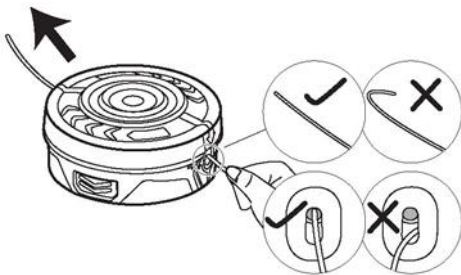
8.9 УСТАНОВКА ЛЕСКИ

Примечание: Не используйте более 10,3 м лески 2,4 мм за один раз.

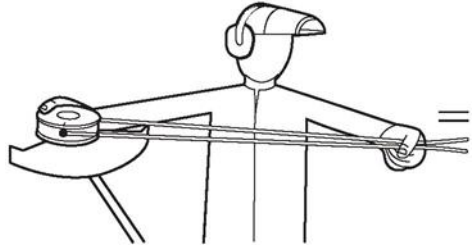
1. Удалите остатки лески с триммерной головки.
2. Нажмите и поверните крышку катушки. Убедитесь, что паз на крышке катушки совпадает с отверстием для выхода лески на триммерной головке.



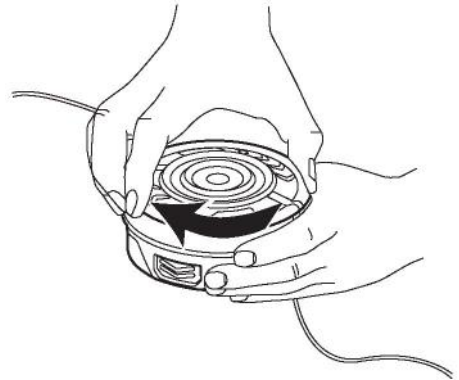
3. Проведите леску через отверстие и надавите на нее, пока она не выйдет из противоположного отверстия.



4. Протяните леску до тех пор, пока с каждой стороны не останется одинаковое ее количество.



5. Поверните крышку катушки по часовой стрелке, чтобы намотать леску на триммерную головку. Оставьте примерно 12,5 сантиметров лески на каждой стороне триммерной головки.



9 ТРАНСПОРТИРОВКА, ХРАНЕНИЕ И УТИЛИЗАЦИЯ

9.1 ТРАНСПОРТИРОВКА И ХРАНЕНИЕ

- Соблюдайте специальные требования к упаковке и маркировке при коммерческих перевозках, в том числе третьими лицами и экспедиторами.
- Перед транспортировкой изделия обратитесь за консультацией к специалисту, имеющему специальную подготовку по работе с опасными материалами, и соблюдайте все применимые национальные нормы.
- При упаковке аккумуляторной батареи используйте клейкую ленту на открытых контактах и убедитесь, что батарея надежно упакована, чтобы предотвратить ее перемещение.
- Извлеките батарею перед хранением или транспортировкой изделия.
- Храните батарею и зарядное устройство в сухом, защищенном от влаги и мороза месте.

- Не храните батарею в местах, где может возникнуть статическое электричество, а также в металлических боксах.
- Перед длительным хранением зарядите батарею на 50%.
- Храните зарядное устройство в закрытом и сухом помещении.
- Во время хранения держите батарею подальше от зарядного устройства и не допускайте доступа к оборудованию посторонних лиц, в том числе детей. Храните оборудование в запираемом помещении.
- Перед длительным хранением очистите изделие и проведите полное техническое обслуживание.
- Во избежание травм и повреждений при транспортировке и хранении используйте транспортировочные защитные приспособления на изделии.

- Для обеспечения безопасности при транспортировке обеспечьте надежное размещение изделия.

9.2 УТИЛИЗАЦИЯ БАТАРЕИ, ЗАРЯДНОГО УСТРОЙСТВА И ИЗДЕЛИЯ

Символы на изделии или на его упаковке указывают на то, что оно не является бытовым отходом. Утилизируйте его в пункте переработки электрического и электронного оборудования. Это помогает предотвратить ущерб окружающей среде и людям.

За дополнительной информацией о том, как утилизировать ваш продукт, обращайтесь в местные органы власти, службу бытовых отходов или к своему дилеру.

10 ПОИСК И УСТРАНЕНИЕ НЕИСПРАВНОСТЕЙ

Проблема	Вероятная причина	Решение
Изделие не запускается при нажатии на курок-выключатель.	Отсутствие электрического контакта между изделием и батареей.	1. Извлеките аккумуляторную батарею. 2. Проверьте металлические контакты и снова вставьте батарею.
	Батарея разряжена.	Зарядите батарею.
	Рычаг разблокировки и курок-выключатель не нажимаются одновременно.	1. Нажмите рычаг разблокировки и удерживайте его. 2. Нажмите на курок-выключатель, чтобы запустить изделие.
Изделие останавливается во время резки.	Защитный кожух не прикреплен к триммерной головке.	Извлеките батарею и установите защитный кожух на триммерную головку.
	Леска слишком тяжелая.	Используйте только нейлоновую леску диаметром 2,4 мм.
	Трава запутывается вокруг триммерной головки.	1. Остановите изделие. 2. Извлеките аккумуляторную батарею. 3. Удалите траву с вала двигателя и триммерной головки.
	Двигатель перегружен.	1. Отведите триммерную головку от травы. 2. Двигатель восстановится, как только нагрузка будет снята.
	Батарея или изделие слишком горячие.	Дайте батарее или изделию остыть в течение не менее 10 минут. Чтобы устройство быстрее остыло, извлеките из него батарею.
	Батарея отсоединена от изделия.	Установите батарею на место.
Леска не удлиняется.	Батарея разряжена.	Зарядите батарею.
	Леска заблокирована.	1. Удалите заблокированную леску. 2. Вновь намотайте леску.
	Недостаточно лески на катушке.	Установите дополнительную леску.
	Леска стала слишком короткой.	Удлините леску.
Леска запуталась в катушке.	Леска запуталась в катушке.	1. Удалите леску с катушки. 2. Намотайте леску.
	Леска постоянно обрывается.	1. Выполняйте резку кончиком лески, избегая камней, стен и других твердых предметов. 2. Регулярно продвигайте леску вперед, чтобы сохранить полную ширину реза.
Трава запутывается вокруг триммерной головки.	Трава слишком высокая.	Стригите в несколько этапов.
Леска отрезается неправильно.	Нож для обрезки лески затупился.	Заточите нож для обрезки лески напильником или замените его.
Слишком сильная вибрация.	Леска изношена с одной стороны и со временем не удлиняется.	Убедитесь, что леска с обеих сторон не повреждена. Удлините леску.
	Триммерная головка изношена.	Замените триммерную головку на новую.
	Леска закончилась.	Установите дополнительную леску.

11 ТЕХНИЧЕСКИЕ ХАРАКТЕРИСТИКИ

Напряжение	82 В макс. постоянного тока
Обороты холостого хода	4500-5000-5500 $\pm 10\%$ мин ⁻¹
Режущая часть	Триммерная головка с ударной подачей лески
Диаметр лески	2.0 / 2.4 мм
Ширина скашивания	43 см
Измеренный уровень звукового давления	L _{PA} =89 дБ(А), К _{PA} = 3 дБ(А)
Гарантированный уровень звуковой мощности	L _{WA,d} = 96 дБ(А)
Вибрация	1.7 м/с ² , k=1.5 м/с ²
Модуль аккумуляторной батареи	2960807, 2958207, 2914607, 2951407 и другие Greenworks 82 В
Модель зарядного устройства	2960507, 2914707, 2939007 и другие Greenworks 82 В
Класс защиты	IPX5



РЕКОМЕНДОВАННЫЙ ДИАПАЗОН ТЕМПЕРАТУР ОКРУЖАЮЩЕЙ СРЕДЫ*

Хранение устройства	0°C ~ +45°C
Работа устройства	0°C ~ +45°C
Заряд аккумуляторной батареи	+4°C ~ +40°C
Работа зарядного устройства	+4°C ~ +40°C
Хранение аккумуляторной батареи	0°C ~ +45°C
Работа аккумуляторной батареи	-14°C ~ +45°C

*Ограниченная работоспособность при температуре ниже 0°C.

Мы стремимся постоянно совершенствовать нашу продукцию и оставляем за собой право изменять технические характеристики, конструкцию и внешний вид без предварительного уведомления.

ГАРАНТИЙНЫЕ ОБЯЗАТЕЛЬСТВА

Срок гарантийного обслуживания на инструменты TM GREENWORKS составляет:

-3 года (36 месяцев) для изделий, работающих от электрической сети.

-3 года (36 месяцев) для изделий, работающих от аккумуляторных батарей и зарядных устройств, используемых владельцами для личных нужд, за исключением всех изделий, зарядных устройств и аккумуляторных батарей всей профессиональной техники серии 82B.

- 2 года (24 месяца) для встроенных в инструмент и съёмных аккумуляторных батарей (АКБ), используемых для личных нужд, приобретенных пользователем как отдельно, так и в комплекте с изделием.

- 1 год (12 месяцев) для всей профессиональной техники серии 82B.

- 1 год (12 месяцев) для всех изделий, аккумуляторных батарей (АКБ) и зарядных устройств, используемых в коммерческих целях и объемах.

ГАРАНТИЙНЫЕ УСЛОВИЯ:

Гарантийный срок исчисляется с даты продажи товара через розничную торговую сеть. Эта дата указана в гарантийном талоне, кассовом чеке или ином документе, подтверждающем факт приобретения изделия, зарядного устройства или АКБ. В случае устранения недостатков в течение гарантийного срока гарантийный срок продлевается на период, в течение которого изделие на использовалось потребителем. Гарантийные обязательства не подлежат передаче третьим лицам.

Гарантийное обслуживание покрывает дефекты, связанные с качеством материалов и заводской сборки инструментов TM GREENWORKS. Гарантийное обслуживание распространяется на изделия, аккумуляторные батареи и зарядные устройства, завезенные на территорию РФ через ООО «ГРИНВОРКСТУЛС», имеющие гарантийный талон, кассовый чек или иной документ подтверждающий факт приобретения изделия в гарантийный период и позволяющий произвести идентификацию изделия по модели, артикулу, серийному номеру, производственному/товарному коду, дате производства или дате продажи.

ГАРАНТИЯ ПРОИЗВОДИТЕЛЯ НЕ РАСПРОСТРАНЯЕТСЯ НА СЛЕДУЮЩИЕ СЛУЧАИ:

1. Неисправности изделия, возникшие в результате естественного износа изделия, его узлов, механизмов, а также принадлежностей, таких как: электрические кабели, ножи и режущие полотна, приводные ремни, фильтры, угольные щетки, зажимные устройства и держатели;
2. Механические повреждения, вызванные нарушением правил эксплуатации или хранения, оговорённых в Инструкции по эксплуатации;
3. Повреждения, возникшие вследствие ненадлежащего использования инструмента (использование не по назначению);
4. Повреждения, появившиеся в результате перегрева, перегрузки, механических воздействий, проникновения в корпус изделия атмосферных осадков, жидкостей, воздействию ультрафиолетового, теплового и электромагнитного излучения, проникновению в корпус насекомых или иных веществ, не являющихся отходами производства и его применение по назначению (стружка, опилки);
5. Повреждения, возникшие в результате перегрузки изделия, повлекшей одновременный выход из строя 2-х и более компонентов (ротор и статор, электродвигатель и другие узлы или детали). К безусловным признакам перегрузки изделия относятся, помимо прочего, появление: цветов необжалости, деформации или оплавления деталей и узлов изделия, потемнения или обугливания изоляции, повреждения проводов электродвигателя под воздействием высокой температуры;
6. Повреждения, возникшие из-за несоблюдения сроков технического обслуживания, указанных в Инструкции по эксплуатации;
7. Повреждения, возникшие из-за несоответствия параметров питающей электросети требованиям к электросети, указанным на изделии;
8. Повреждения, вызванные очисткой изделия с использованием химически агрессивных жидкостей;
9. Изделия, прошедшие обслуживание или ремонт вне авторизованного сервисного центра (АЦ) GREENWORKS;
10. Повреждения, появившиеся в результате самостоятельной модификации или вскрытия инструмента вне АЦ;
11. Повреждения, появившиеся в результате использования сменных аксессуаров или дополнительных компонентов, которые не поставляются ООО «ГРИНВОРКСТУЛС» или не одобрены к использованию этой компанией, а также на повреждения появившиеся в результате использования неоригинальных запчастей;

ГАРАНТИЙНОЕ ОБСЛУЖИВАНИЕ.

Для устранения неисправности, возникшей в течение гарантийного срока, Вы можете обратиться в авторизованный сервисный центр (АЦ) GREENWORKS, полный список которых доступен на интернет-сайте сервисной службы <https://greenworks-service.ru/service-centers/> или перейдя по QR-коду ниже.

Основанием для предоставления услуги по гарантийному обслуживанию в рамках данных гарантийных обязательств является один из следующих документов: документ подтверждающий факт приобретения изделия зарядного устройства или АКБ полученный при покупке в торговой организации (кассовый чек, распечатанный электронный чек, иной документ подтверждающий приобретение устройства); или

правильно оформленный гарантийный талон, содержащий информацию об изделии, серийном номере, дате продажи инструмента, заверенный подписью и печатью Продавца. Если будет установлено, что поломка инструмента связана с нарушением гарантийных условий производителя, то Вам будет предложено произвести платное обслуживание в одном из АСЦ GREENWORKS. Настоящие гарантийные обязательства подлежат периодическим обновлениям, чтобы соответствовать новой продукции компании.

Копия последней редакции гарантийных обязательств доступна на сайте <https://greenworks-service.ru/>. В случае отсутствия АСЦ в городе использования и необходимости вывоза изделия от пользователя в АСЦ или по иным вопросам касаемого сервисного обслуживания изделий ТМ GREENWORKS, Вы можете обратиться по электронной почте: service.ru@greenworkstools.eu или service.ru@greenworkstools.ru
Адреса авторизованных сервисных центров Вы можете узнать по телефону: 8-800-700-65-25 или на интернет-сайте нашей сервисной службы: <https://greenworks-service.ru>.

QR код для перехода на полный список Авторизованных Сервисных центров GREENWORKS



Изделие соответствует требованиям нормативных документов:
ТР ТС 010/2011 "О безопасности машин и оборудования";
ТР ТС 020/2011 "Электромагнитная совместимость технических средств";
ТР ЕАЭС 037/2016 "Об ограничении применения опасных веществ в изделиях электротехники и радиоэлектроники".



Изготовитель (см. описание на упаковке устройства):

«GREENWORKS (JIANGSU) CO,LTD»
Китай, NO.65 XINGGANG ROAD, ZHONGLOU ZONE, CHANGZHOU, JIANGSU, CHINA
(«Гринворкс (Цзянсу) Ко., Лтд.»)
Китай, провинция Цзянсу, округ Чанчжоу, район Чжунлоу, шоссе Тсинганг, 65)

или

«GREENWORKS (VIETNAM) COMPANY LIMITED»
Вьетнам, Trang Due Iz, An Duong District, Hai Phong City, Vietnam
(«Гринворкс (Вьетнам) компани., ЛТД»)
Транг Дие Индастриал Зон, Ан Дуонг Дистрикт, Хай Фонг сити, Вьетнам)

Официальное представительство и импортёр в Российской Федерации и странах СНГ:
Общество с ограниченной ответственностью «ГРИНВОРКСТУЛС ЕВРАЗИЯ» (краткое название – ООО «ГРИНВОРКСТУЛС»)
Адрес: 119049, Российская Федерация, город Москва, Якиманский переулок, д.6.
Телефон: +7 (495)221-89-03, сайт: www.greenworkstools.ru, e-mail: info@greenworkstools.ru

Импортеры в Республику Беларусь:
Общество с ограниченной ответственностью «СКАНЛИНК»
Адрес: 220019, Республика Беларусь, г. Минск, пер. Монтажников 4-й, 5-16.
Телефон: +375 (29)234-99-99, Факс +375 (29)238-04-04, e-mail: opt@scanlink.by

ООО «Мастер Гарден»,
Адрес: 220018, Республика Беларусь, г. Минск, ул. Шаранговича, д.7А,
т. +375(17)257-00-22, т.моб.+375(29)676-16-45, сайт: www.mastergarden.by, e-mail: mg@mastergarden.by,
zhuravskiy@mastergarden.by

Срок службы изделия составляет 7 лет.

Не рекомендуется к эксплуатации по истечении 5 лет хранения с даты изготовления без предварительной проверки (см. дату изготовления на этикетке устройства).

1. Допускается транспортировка в закрытых транспортных средствах в соответствии с правилами перевозки грузов, действующих на транспорте данного вида
2. Категорически не допускается падение и любые механические воздействия на упаковку при транспортировке
3. При разгрузке / погрузке не допускается использование любого вида техники, работающей по принципу зажима упаковки
4. Транспортировать при температуре окружающей среды от -15°C до $+40^{\circ}\text{C}$, относительная влажность воздуха не должна превышать 80%.*
5. Устройство необходимо хранить вдали от источников повышенных температур и воздействия солнечных лучей
6. При хранении необходимо избегать резкого перепада температур, хранение без упаковки не допускается
7. Хранить в упаковке предприятия-изготовителя в складских помещениях при температуре окружающей среды от 0°C до $+45^{\circ}\text{C}$ и относительной влажности воздуха не более 80%.*

*Для снегоуборочной техники допускается хранение и транспортировка в упаковке предприятия-изготовителя в складских помещениях при температуре окружающей среды от -17°C до $+45^{\circ}\text{C}$ и относительной влажности воздуха не более 80%.

Запрещается утилизировать электроинструменты вместе с бытовыми отходами!

Электроинструмент, отслуживший свой срок и не подлежащий восстановлению, должен утилизироваться согласно нормам, действующим в стране эксплуатации.

В других обстоятельствах:

- не выбрасывайте электроинструмент вместе с бытовым мусором;
- для утилизации электроинструментов рекомендуется обращаться в специализированные пункты вторичной переработки сырья.

Серийный номер и дата изготовления указаны на этикетке устройства.
Дата изготовления указана в формате: ММ/ГГГГ, где ММ – месяц, ГГГГ – год.