

greenworks®

2208007
GW-2800SD

Измельчитель садовый электрический 2800 Вт

РУКОВОДСТВО ПО ЭКСПЛУАТАЦИИ



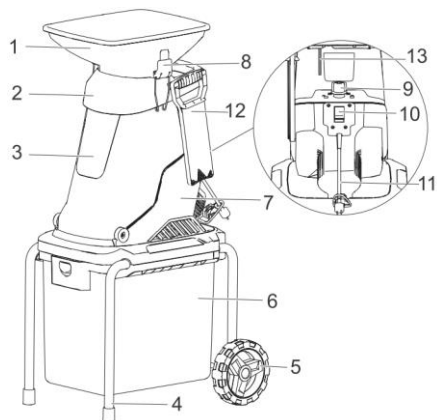
1	ОПИСАНИЕ	2	6.2	УСТАНОВКА КОЛЕС	6
1.1	НАЗНАЧЕНИЕ	2	6.3	УСТАНОВКА ЗАГРУЗОЧНОЙ ВОРОНКИ	7
1.2	ОБЗОР	2	6.4	УСТАНОВКА КОНТЕЙНЕРА ДЛЯ СБОРА	7
2	ОБЩИЕ ПРЕДУПРЕЖДЕНИЯ ПО ТЕХНИКЕ БЕЗОПАСНОСТИ ПРИ РАБОТЕ С ЭЛЕКТРОИНСТРУМЕНТОМ	2	7	ИНСТРУКЦИИ ПО ЭКСПЛУАТАЦИИ	7
2.1	ИНФОРМАЦИЯ ПО ТЕХНИКЕ БЕЗОПАСНОСТИ	2	8	ЗАПУСК ИЗДЕЛИЯ	8
2.2	ОБЩИЕ ПРАВИЛА ТЕХНИКИ БЕЗОПАСНОСТИ	2	9	ОСТАНОВКА ИЗДЕЛИЯ	8
2.3	ОБСЛУЖИВАНИЕ	4	10	ИНСТРУКЦИЯ.....	8
2.4	РЕКОМЕНДАЦИИ ПО ЭКСПЛУАТАЦИИ	4	11	ТЕХНИЧЕСКОЕ ОБСЛУЖИВАНИЕ МАШИНЫ	9
3	ОБОЗНАЧЕНИЯ НА ИЗДЕЛИИ.....	5	12	ЗАМЕНА РЕЖУЩЕГО НОЖА.....	9
4	УРОВНИ РИСКА.....	5	13	ПОИСК И УСТРАНЕНИЕ НЕИСПРАВНОСТЕЙ.....	10
5	ПЕРЕРАБОТКА.....	6	14	ТЕХНИЧЕСКИЕ ХАРАКТЕРИСТИКИ	11
6	СБОРКА.....	6			
6.1	РАСПАКОВКА МАШИНЫ	6			

1 ОПИСАНИЕ

1.1 НАЗНАЧЕНИЕ

Этот садовый измельчитель предназначен для измельчения волокнистых и древесных садовых отходов для последующего компостирования.

1.2 ОБЗОР



- | | |
|-----------------------|---------------------------|
| 1 Загрузочная воронка | 8 Фиксатор воронки |
| 2 Загрузочный желоб | 9 Фиксирующая ручка |
| 3 Крышка корпуса | 10 Выключатель питания |
| 4 Ножка | 11 Кабель питания и вилка |
| 5 Колесо | 12 Лопатка |
| 6 Контейнер для сбора | 13 Шестигранный ключ |
| 7 Желоб выброса | |

2 ОБЩИЕ ПРЕДУПРЕЖДЕНИЯ ПО ТЕХНИКЕ БЕЗОПАСНОСТИ ПРИ РАБОТЕ С ЭЛЕКТРОИНСТРУМЕНТОМ

▲ ВНИМАНИЕ

Ознакомьтесь со всеми предупреждениями, инструкциями, иллюстрациями и техническими характеристиками, прилагаемыми к данному электроинструменту.

Несоблюдение предупреждений и инструкций может привести к поражению электрическим током, пожару и/или серьезным травмам.

Сохраните все предупреждения и инструкции для обращения к ним в будущем.

Термин «электроинструмент» в предупреждениях относится к инструменту с питанием от сети (проводному) или от аккумуляторной батареи (беспроводному).

2.1 ИНФОРМАЦИЯ ПО ТЕХНИКЕ БЕЗОПАСНОСТИ

- **ДЛЯ СНИЖЕНИЯ РИСКА ТРАВМ:** До начала эксплуатации убедитесь, что все пользователи данного изделия прочитали и поняли все инструкции по безопасности и другую информацию, содержащуюся в настоящем руководстве.

▲ ВНИМАНИЕ

Во время работы используйте соответствующие средства индивидуальной защиты органов слуха. При определенных условиях и продолжительности использования шум от этого изделия может привести к потере слуха.

▲ ВНИМАНИЕ

При использовании электрических садовых приборов необходимо всегда соблюдать основные меры безопасности, чтобы снизить риск возгорания, поражения электрическим током и/или вреда здоровью. Сохраните эти инструкции и регулярно изучайте их перед использованием и при обучении других людей.

2.2 ОБЩИЕ ПРАВИЛА ТЕХНИКИ БЕЗОПАСНОСТИ

- **ИЗБЕГАЙТЕ ОПАСНЫХ УСЛОВИЙ** Не используйте это изделие в дождливую, грозовую погоду, в сырых или влажных помещениях. Не работайте в газообразной или взрывоопасной среде. Двигатели в этих изделиях обычно вызывают искру, а искры могут воспламенить пары.
- **ОДЕВАЙТЕСЬ НАДЛЕЖАЩИМ ОБРАЗОМ** Не носите свободную одежду и украшения, а длинные волосы закрывайте защитным головным убором. Они могут попасть в движущиеся части. При работе на открытом воздухе рекомендуется использовать резиновые перчатки и надежную обувь.
- **ИСПОЛЬЗУЙТЕ ЗАЩИТНЫЕ ОЧКИ** При работе с этим изделием надевайте защитные экраны или очки, маркированные в соответствии со стандартом ANSI Z87.1.
- **ИСПОЛЬЗУЙТЕ ПЫЛЕЗАЩИТНУЮ МАСКУ** При работе с этим изделием надевайте

лицевую или пылезащитную маску.

- **ИСПОЛЬЗУЙТЕ СРЕДСТВА ЗАЩИТЫ ОРГАНОВ СЛУХА** При работе с этим изделием надевайте беруши или звукозащитные предохранительные наушники.
- **ВЫКЛЮЧАТЕЛЬ КОРОТКОГО ЗАМЫКАНИЯ НА ЗЕМЛЮ** Если вы используете удлинитель, в цепи(-ах) или розетке(-ах), предназначенной для данного изделия, должна быть предусмотрена защита (GFCI). В наличии имеются розетки со встроенной защитой GFCI, которые можно использовать.
- **ДВОЙНАЯ ИЗОЛЯЦИЯ** Это изделие имеет двойную изоляцию. Это означает, что все внешние металлические части изолированы от электротечи. Это достигается путем создания изоляционного слоя между электрическими и механическими частями. Двойная изоляция гарантирует вам максимальную безопасность.
- **УДЛИНИТЕЛЬ** Убедитесь, что ваш удлинитель в исправном состоянии. Используйте только удлинители с номиналом не ниже номинала изделия. Удлинитель меньшего номинала вызывает падение напряжения в сети, что приводит к потере мощности и перегреву. Можно завязать удлинитель и сетевой шнур узлом, чтобы предотвратить их отсоединение во время использования. Завяжите узел, как показано на рисунке, затем подключите вилку шнура питания к розетке удлинителя. Этот метод также можно использовать для соединения двух удлинителей.
- **ПОЛЯРИЗОВАННЫЕ ВИЛКИ** Для снижения риска поражения электрическим током данное изделие оснащено поляризованной вилкой (одно лезвие шире другого). Это изделие должно использоваться с подходящим поляризованным удлинителем. Поляризованные соединения могут быть соединены только одним способом. Убедитесь, что на конце розетки удлинителя есть пазы для большого и малого лезвия. Если вилка не полностью входит в удлинитель, переверните ее. Если она по-прежнему не входит, приобретите подходящий удлинитель. Если удлинитель не вставляется до конца в соответствующую розетку. Запрещается каким-либо образом изменять вилку инструмента или удлинителя.

i ПРИМЕЧАНИЕ

ВНИМАНИЕ: Используйте удлинители для наружных работ с маркировкой SWA, SOW-A, STW-A, STOW-A, SJW-A, SJTW-A или SJTOWA. Эти шнуры предназначены для использования вне помещений и снижают риск поражения электрическим током.

- **ОТКЛЮЧАЙТЕ УСТРОЙСТВО от источника питания, когда он не используется, а также при обслуживании или чистке. Не оставляйте его без присмотра.**
- **НЕ ДОПУСКАЙТЕ ЧРЕЗМЕРНОЙ НАГРУЗКИ ШНУРА** Запрещается переносить или тянуть это изделие за шнур, а также дергать за него, чтобы отключить от розетки. Держите шнур вдали от источников тепла, масла и острых краев.
- **СОХРАНЯЙТЕ БДИТЕЛЬНОСТЬ** Следите за тем, что вы делаете. Руководствуйтесь здравым смыслом. Не работайте с садовым измельчителем, когда вы устали или находитесь под воздействием наркотиков или лекарств.
- **ХРАНИТЕ НЕРАБОТАЮЩЕЕ УСТРОЙСТВО В ПОМЕЩЕНИИ** Когда садовый измельчитель не используется, его следует хранить в сухом, высоком или закрытом помещении, в недоступном для детей месте.
- **СОБЛЮДАЙТЕ ОСТОРОЖНОСТЬ ПРИ ТЕХНИЧЕСКОМ ОБСЛУЖИВАНИИ УСТРОЙСТВА** Соблюдайте чистоту для обеспечения наилучшей производительности и снижения риска получения травм. Периодически проверяйте удлинитель и заменяйте его, если он поврежден. Следите за тем, чтобы ручки были сухими, чистыми и не загрязнялись маслом и жиром.
- **ПРОВЕРЯЙТЕ НА НАЛИЧИЕ ПОВРЕЖДЕННЫХ ДЕТАЛЕЙ** Перед дальнейшим использованием изделия необходимо тщательно проверить любую поврежденную деталь, чтобы убедиться, что она будет работать надлежащим образом и выполнять свои функции. Проверьте выравнивание подвижных частей, их сцепление, наличие поломок деталей, крепление и любые другие условия, которые могут повлиять на работу устройства. Любая поврежденная деталь должна быть надлежащим образом отремонтирована или заменена.
- **ОСВЕЩЕНИЕ** Работайте с садовым измельчителем только при дневном или достаточном искусственном освещении.

- **СЛЕДИТЕ ЗА ТЕКУЩЕЙ СИТУАЦИЕЙ**
Поддерживайте правильное положение ног и равновесие на протяжении всего времени. Носите маслостойкую обувь с резиновой подошвой.
- **Запрещается оставлять работающий инструмент без присмотра.** *Прежде чем покинуть рабочую зону, выключите садовый измельчитель и дождитесь его полной остановки.*
- **Избегайте случайного запуска.** *Перед подключением шнура питания убедитесь, что выключатель находится в выключенном положении.*
- **ИСПОЛЬЗУЙТЕ ПРАВИЛЬНОЕ ОБОРУДОВАНИЕ** *Не используйте это изделие для любых работ, кроме тех, для которых оно предназначено.*
- **НЕ ПОДПУСКАЙТЕ ДЕТЕЙ** *Всем посторонним лицам, детям и домашним животным следует находиться на безопасном расстоянии от рабочей зоны.*

2.3 ОБСЛУЖИВАНИЕ

- **Поручите обслуживание вашего инструмента квалифицированному специалисту, использующему только оригинальные запасные части.** *Это позволит обеспечить безопасность изделия.*

2.4 РЕКОМЕНДАЦИИ ПО ЭКСПЛУАТАЦИИ

▲ ВНИМАНИЕ

Никогда не подносите руки к желобу выброса. Несоблюдение этого предупреждения может привести к серьезным травмам. Запрещается проникать в загрузочную воронку, пока садовый измельчитель не остановится и не будет отключен от сети. Ножи будут продолжать вращаться в течение нескольких секунд после выключения измельчителя.

- Перед запуском садового измельчителя убедитесь, что желоб выброса пуст.
- Не приближайте лицо и тело к отверстию.
- Не приближайте руки или любые другие части тела или одежды к загрузочной воронке или желобу выброса.
- Во время работы садового измельчителя запрещается помещать руки в загрузочную воронку. Для загрузки предметов в загрузочную воронку всегда используйте лопатку, входящую в комплект поставки измельчителя.
- Не пытайтесь загрузить в загрузочную

воронку предметы, превышающие рекомендованный диаметр 1,8 дюйма.

- Постоянно сохраняйте равновесие и правильное положение ног. Следите за текущей ситуацией. При подаче материала в садовый измельчитель никогда не стойте на уровне, превышающем основание инструмента.
- При работе с садовым измельчителем всегда держитесь подальше от зоны выброса. Запрещается проникать под измельчитель до его полной остановки.
- При подаче материала в садовый измельчитель будьте осторожны, удаляйте куски металла, камни, бутылки, банки, ткань и другие посторонние предметы, которые могут повредить ножи.
- Если в режущий механизм попадает посторонний предмет или если садовый измельчитель начинает издавать необычный шум или вибрацию, выключите его и дайте ему полностью остановиться. Отключите источник питания и выполните следующие действия: -осмотрите на предмет повреждений; -проверьте и затяните все ослабленные детали; -отремонтируйте или замените все поврежденные детали
- Не допускайте скопления обрабатываемого материала в зоне выброса; это может помешать правильной выгрузке и привести к отбрасыванию материала через загрузочную воронку.
- Если измельчитель засорился, перед очисткой от мусора выключите его и отсоедините от источника питания. Во избежание повреждения источника питания очищайте его от мусора и других скоплений. Помните, что пусковой механизм инструмента, работающего от двигателя, приводит в движение режущий механизм.
- Следите за тем, чтобы все защитные приспособления и дефлекторы были на месте и находились в исправном состоянии.
- Не используйте садовый измельчитель на асфальтированной или гравийной поверхности, где выбрасываемый материал может стать причиной травмы.
- Всякий раз, когда вы покидаете рабочую зону, выключайте садовый измельчитель и отсоединяйте его от источника питания.
- Не наклоняйте садовый измельчитель во время его работы.
- Запрещается проникать в загрузочную

воронку до полной остановки садового измельчителя и отключения его от источника питания.

Сохраните эти инструкции.

3 ОБОЗНАЧЕНИЯ НА ИЗДЕЛИИ




На этом изделии могут использоваться некоторые из следующих обозначений. Пожалуйста, изучите их и запомните значения. Правильная интерпретация этих обозначений обеспечит вам более качественную и безопасную эксплуатацию изделия.

Обозначение	Объяснение
	Меры предосторожности, связанные с вашей безопасностью.
	Перед эксплуатацией изделия прочтите и поймите все инструкции, а также следуйте всем предупреждениям и указаниям по технике безопасности.
	Используйте средства защиты органов зрения и слуха.
	Не допускайте попадания изделия под дождь или во влажную среду.
	Не допускайте нахождения посторонних людей в рабочей зоне.
	Опасность попадания в организм или получения тяжелых травм. Не направляйте непосредственно на людей или животных.
	ОПАСНО! Вращающиеся ножи. Во время работы садового измельчителя не допускайте нахождения рук и ног рядом с отверстиями.
	Дождитесь полной остановки всех компонентов изделия, прежде чем прикасаться к ним.

	Надевайте защитные перчатки.
	ВЫКЛЮЧИТЬ! Перед чисткой или обслуживанием выньте вилку из розетки.
	Не используйте изделие в качестве ступеньки.

4 УРОВНИ РИСКА

Следующие сигнальные слова и их значения предназначены для объяснения уровней риска, связанных с этим изделием.

ОБОЗНАЧЕНИЕ	СИГНАЛ	ЗНАЧЕНИЕ
	ОПАСНО	Указывает на неизбежно опасную ситуацию, которая, если ее не предотвратить, приведет к летальному исходу или серьезным травмам.
	ВНИМАНИЕ	Указывает на потенциально опасную ситуацию, которая, если ее не предотвратить, может привести к летальному исходу или серьезным травмам.
	ОСТОРОЖНО	Указывает на потенциально опасную ситуацию, которая, если ее не предотвратить, может привести к травмам легкой или средней тяжести.
	ОСТОРОЖНО	(Без символа предупреждения о безопасности) Указывает на ситуацию, которая может привести к повреждению имущества.

5 ПЕРЕРАБОТКА

	<p>Раздельный сбор. Запрещается выбрасывать вместе с обычными бытовыми отходами. При необходимости замены машины или если вы больше не используете ее, не выбрасывайте ее вместе с бытовыми отходами.</p>
	<p>Раздельный сбор использованного оборудования и упаковки позволяет перерабатывать материалы и использовать их повторно. Использование вторичного сырья помогает предотвратить загрязнение окружающей среды и снижает потребность в сырье.</p>

6 СБОРКА

В этом разделе описывается сборка и настройка изделия.

▲ ВНИМАНИЕ

ВНИМАТЕЛЬНО ПРОЧИТАЙТЕ И ИЗУЧИТЕ ГЛАВУ «БЕЗОПАСНОСТЬ» И ИНСТРУКЦИИ ПО СБОРКЕ ПЕРЕД НАЧАЛОМ СБОРКИ ИЗДЕЛИЯ.

6.1 РАСПАКОВКА МАШИНЫ

▲ ВНИМАНИЕ

Убедитесь, что перед использованием вы правильно собрали машину.

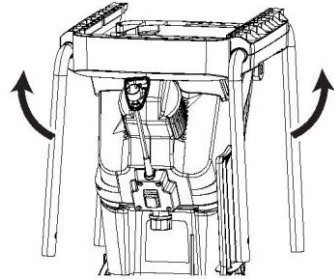
▲ ВНИМАНИЕ

- При повреждении деталей машины запрещается ее использовать.
- Если у вас отсутствуют какие-либо детали, запрещается эксплуатировать машину.
- Если детали повреждены или отсутствуют, обратитесь в сервисный центр.

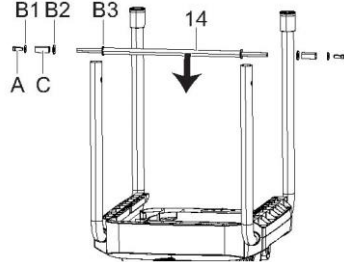
1. Откройте упаковку.
2. Ознакомьтесь с документацией, входящей в комплект поставки.
3. Извлеките все несобранные детали из коробки.
4. Извлеките машину из коробки.
5. Утилизируйте коробку и упаковочный материал в соответствии с местными правилами.

6.2 УСТАНОВКА КОЛЕС

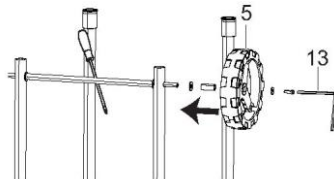
1. Расположите левую и правую ножки на машине.



2. Ослабьте шестигранную гайку (A), шайбы (B1, B2, B3) и трубку оси (C) с оси (14) с помощью шестигранного ключа (13). Наденьте шайбы (B3) на каждый торец оси и проденьте ось через отверстия в ножках.

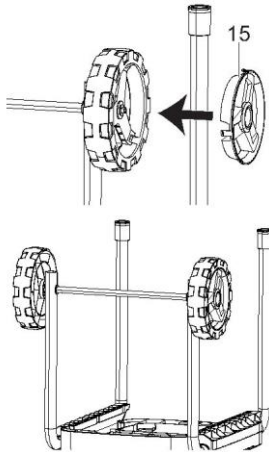


3. Добавьте еще одну шайбу (B2) и вставьте ось в трубку оси (C). Установите колеса (5), затем установите еще одну шайбу (B1) на оба торца оси. Установите шестигранную гайку (A) на резьбовые торцы оси. Плотное затяните шестигранные гайки (A) с помощью шестигранного ключа (13). Одновременно закрепите ось с помощью отвертки (не входит в комплект поставки) в отверстиях, предусмотренном на оси.



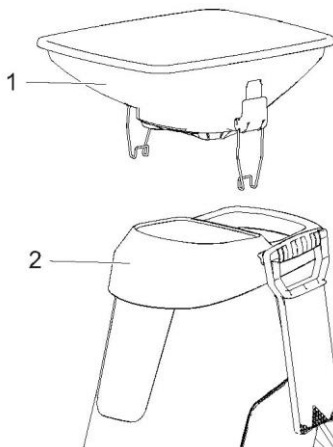
4. Вставьте крышки колес (15) в колеса, чтобы закрыть торцы осей. Чтобы надежно зафиксировать их на оси, можно воспользоваться молотком. Между колесом

и крышкой колеса может оставаться некоторый зазор. Не обязательно прижимать его до упора.

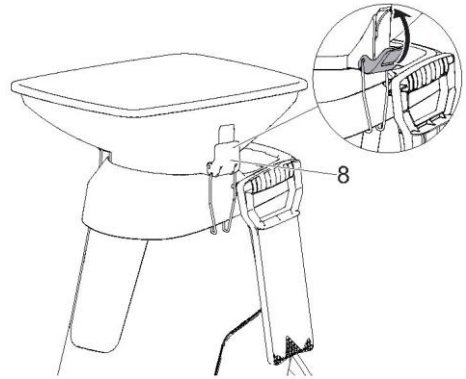


6.3 УСТАНОВКА ЗАГРУЗОЧНОЙ ВОРОНКИ

1. Установите загрузочную воронку (1) на верхний подающий желоб (2).

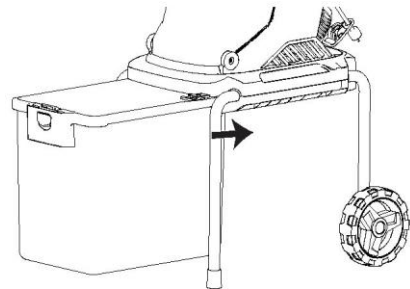


2. Прикрепите фиксатор воронки (8) к креплению в подающем желобе (2).



3. Застегните фиксаторы с обеих сторон и убедитесь, что воронка установлена надежно и надлежащим образом.

6.4 УСТАНОВКА КОНТЕЙНЕРА ДЛЯ СБОРА



1. Установите контейнер для сбора, задвинув его в раму под корпусом измельчителя.

7 ИНСТРУКЦИИ ПО ЭКСПЛУАТАЦИИ

▲ ВНИМАНИЕ

Перед началом работы убедитесь, что входное отверстие для подачи не забито.

▲ ВНИМАНИЕ

Во время работы всегда надевайте защиту для органов слуха и зрения, а также используйте перчатки.

▲ ВНИМАНИЕ

Выступающие за пределы измельчителя куски длинного материала могут вырваться при втягивании ножами. Держитесь на безопасном расстоянии.

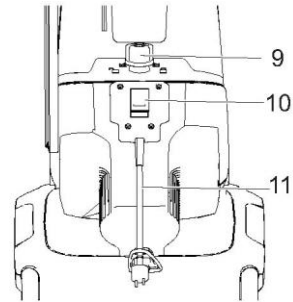
▲ ВНИМАНИЕ

При использовании садового измельчителя и подаче в него веток в некоторых случаях ножи затягивают материал в отверстие. Держите руки на безопасном расстоянии.

▲ ОСТОРОЖНО

Запрещается закрывать вентиляционные отверстия.

- Загружайте только такое количество материала, которое предотвращает засорение загрузочной воронки. Измельчите увядшие и влажные садовые отходы, которые пролежали несколько дней, чередуя их с сухими ветками. Это предотвратит засорение режущих ножей. Материал с широкими ветвями и листьями должен быть полностью измельчен перед подачей нового материала. Убедитесь, что измельченный материал может свободно выходить из отверстия выброса.
- Удерживайте ветки, подавая их в садовый измельчитель, пока они самостоятельно не затянутся внутрь.
- Следите за скоростью работы садового измельчителя и не перегружайте его.
- Прежде чем измельчать корни, удалите с них остатки земли и камней.
- Не измельчайте мягкие и влажные материалы, например кухонные отходы, а сразу отправляйте их в компост.
- Оставьте несколько сухих веток на последний проход — они помогут очистить садовый измельчитель.
- Выключайте садовый измельчитель только после того, как весь измельченный материал пройдет через желоба выброса. В противном случае при следующем включении измельчителя желоба выброса могут забиться.

8 ЗАПУСК ИЗДЕЛИЯ

1. Убедитесь, что выключатель находится в выключенном положении.
2. При необходимости подключите устройство к подходящей розетке с помощью утвержденного удлинителя.
3. Переведите выключатель питания (10) в положение «I», чтобы включить изделие.

▲ ВНИМАНИЕ

Изделие не будет работать, если фиксирующая ручка (9) ослаблена.

9 ОСТАНОВКА ИЗДЕЛИЯ

1. Переведите выключатель питания в положение «O», чтобы выключить изделие.

10 ИНСТРУКЦИЯ**Защита от перегрузки**

- Ваш садовый измельчитель оснащен защитой от перегрузки. Если во время работы измельчитель засорится, защита от перегрузки автоматически отключит питание, чтобы защитить устройство. Перед повторным запуском отключите источник питания, нажав на выключатель питания.

Фиксирующая ручка

- Садовый измельчитель оснащен предохранительным выключателем на замке между крышкой и основным корпусом. Выключатель активируется, когда крышка надежно закрыта и затянута с помощью фиксирующей ручки. Если крышка открыта или плохо закреплена, измельчитель не запустится. Перед началом работы всегда затягивайте фиксирующую ручку, поворачивая ее по часовой стрелке.

Ножи

- Ножи на поворотной пластине являются реверсивными. В целях обеспечения качества и безопасности мы рекомендуем использовать только идентичные сменные ножи, если возникнет необходимость в их

замене.

11 ТЕХНИЧЕСКОЕ ОБСЛУЖИВАНИЕ МАШИНЫ

▲ ВНИМАНИЕ

Прежде чем приступить к техническому обслуживанию садового измельчителя, всегда выключайте его и вынимайте вилку шнура питания из розетки.

▲ ВНИМАНИЕ

При чистке всегда надевайте перчатки.

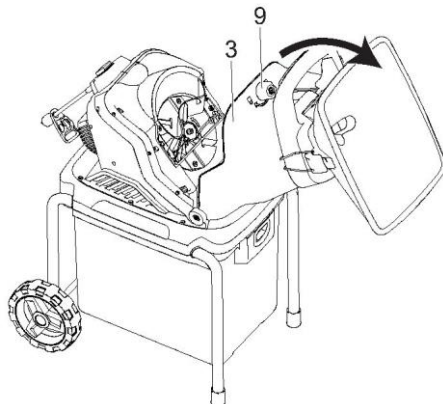
1. Очистка садового измельчителя:
2. Открутите фиксирующую ручку против часовой стрелки и откройте крышку.
3. Очистите режущие ножи и зону выброса, удалите деревянные палки или предметы, которые могут засорить ножи.
4. Садовый измельчитель оснащен двумя ножами, которые крепятся к поворотной пластине с помощью двух винтов. Перед любым обслуживанием или чисткой ножей всегда выключайте выключатель и вынимайте вилку из розетки.
5. Проверьте ножи на наличие повреждений. При необходимости замены используйте только идентичные запасные части.
6. Перед началом эксплуатации садового измельчителя верните крышку в вертикальное положение и затяните ручку.
7. Для очистки садового измельчителя используйте только теплую влажную ткань и мягкую щетку. Всегда надевайте защитные очки, чтобы защитить глаза во время очистки.
8. Запрещается распылять воду на садовый измельчитель или мыть его водой. Не используйте моющие средства или растворители, так как они могут нанести непоправимый ущерб вашему измельчителю.
9. Время от времени следует проверять крепежные винты основания. Периодически проверяйте все гайки, болты и винты, чтобы убедиться, что измельчитель безопасен и находится в рабочем состоянии.
10. Следите за тем, чтобы вентиляционные отверстия всегда были чистыми и не забивались мусором.
11. Чтобы защитить садовый измельчитель от коррозии при длительном хранении, обработайте режущий нож маслом.

12 ЗАМЕНА РЕЖУЩЕГО НОЖА

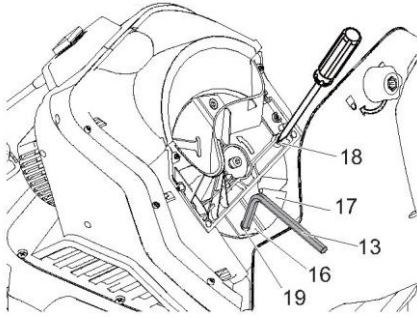
▲ ВНИМАНИЕ

Перед проведением работ по техническому обслуживанию или очистке выключите машину, выньте вилку из розетки и дождитесь остановки ножей. Существует опасность для жизни и здоровья из-за поражения электрическим током, пожара и вращающихся ножей.

1. Убедитесь, что кабель питания отключен от источника питания.
2. Открутите фиксирующую ручку (9) против часовой стрелки и откройте крышку корпуса (3).
3. Наклоните переднюю часть корпуса измельчителя вперед, чтобы обеспечить свободный доступ к ножам (16).



4. Заблокируйте пластину ножа (17), например, с помощью отвертки (не входит в комплект поставки). Проведите отвертку через отверстие для доступа (18) и осторожно поверните пластину ножа, пока не достигнете одного из двух отверстий для блокировки. Теперь вы можете просунуть отвертку через пластину ножа, чтобы заблокировать ее.



5. С помощью шестигранного ключа (13) ослабьте два винта (19) и снимите нож (16).

Примечание: У ножей две режущие кромки, которые можно поворачивать. Всегда заменяйте и поворачивайте ножи парами. Не пытайтесь затачивать ножи!

6. При установке ножа используйте только новые винты и затягивайте их динамометрическим ключом с моментом затяжки 12 Нм.

Примечание: Машина оснащена предохранительным выключателем. Фиксатор корпуса необходимо снова затянуть вручную, так как в противном случае машину невозможно будет запустить в дальнейшем.

13 ПОИСК И УСТРАНЕНИЕ НЕИСПРАВНОСТЕЙ

Проблема	Вероятная причина	Решение
Двигатель не запускается	Отключение питания / устройство не подключено к работающей розетке.	Убедитесь, что устройство подключено к работающей розетке. Убедитесь, что удлинитель не поврежден.
	Сработала защита от перегрузки.	Удалите все щелчки. Нажмите выключатель питания, чтобы перезапустить устройство.
	Загрузочная воронка открыта.	Убедитесь, что загрузочная воронка закреплена и фиксирующая ручка затянута.
Измельчаемый	Материал	Отключите

материал не втягивается внутрь.	застрял в загрузочном отверстии.	источник питания и откройте загрузочную воронку. Вытяните материал из загрузочного отверстия. Замените загрузочную воронку.
	Режущий нож заблокирован.	Отключите источник питания и откройте загрузочную воронку. Откройте крышку ножа. Удалите скопившийся материал и установите на место крышку ножа и загрузочную воронку.
	Желоб выброса заблокирован.	Отключите источник питания и откройте загрузочную воронку. Откройте пластину желоба выброса, чтобы очистить его от скопившегося материала. Установите на место пластину и загрузочную воронку.
Ножи изнашиваются.		Переверните ножи, предварительно отсоединив устройство от источника питания. Реверсивный нож крепится к пластине двумя винтами. Совместите отверстия на монтажной плате и пластине лезвия, вставьте металлический стержень, например отвертку, в соответствующие пазы, чтобы предотвратить вращение при перестановке ножей, и с

		помощью шестигранного ключа из комплекта поставки выкрутите винты.
--	--	--

14 ТЕХНИЧЕСКИЕ ХАРАКТЕРИСТИКИ

Напряжение	220-240В ~ 50Гц
Мощность	2800 Вт
Обороты без нагрузки	4500 об/мин
Макс. диаметр измельчаемых ветвей	45 мм
Степень защиты	IPX4
Емкость контейнера для сбора	50 л
Масса	12 кг
Измеренный уровень звукового давления L_{pa}	95 дБ(А), $K_{PA}=3$ дБ(А)
Гарантированный уровень звуковой мощности $L_{wa,d}$	106 дБ(А)

ГАРАНТИЙНЫЕ ОБЯЗАТЕЛЬСТВА

Срок гарантийного обслуживания на инструменты TM GREENWORKS составляет:

- 3 года (36 месяцев) для изделий и зарядных устройств, используемых владельцами для личных (некоммерческих) нужд;

- 2 года для аккумуляторных батарей, используемых владельцами для личных (некоммерческих) нужд;

- 1 год (12 месяцев) для всей профессиональной техники серии 82В, включая изделия, аккумуляторные батареи (АКБ) и зарядные устройства (ЗУ), используемые в коммерческих целях и объемах;

Гарантийный срок исчисляется с даты продажи товара через розничную торговую сеть официальных дистрибуторов. Эта дата указана в кассовом чеке или гарантийном талоне, подтверждающем факт приобретения инструмента, зарядного устройства или АКБ. В случае устранения недостатков в течение гарантийного срока, гарантийный срок продлевается на период, в течение которого он не использовался потребителем. Гарантийные обязательства не подлежат передаче третьим лицам. ОГРАНИЧЕНИЯ. Гарантийное обслуживание покрывает дефекты, связанные с качеством материалов и заводской сборки инструментов TM GREENWORKS. Гарантийное обслуживание распространяется на инструменты, завезенные на территорию РФ начиная с 2015 года, через ООО «ГРИНВОРКСТУЛЗ», имеющие Гарантийный Талон или товарный чек, позволяющий произвести идентификацию изделия по модели, серийному номеру, коду, дате производства и дате продажи.

Гарантия Производителя не распространяется на следующие случаи:

1. Неисправности инструмента, возникшие в результате естественного износа изделия, его узлов, механизмов, а также принадлежностей, таких как: электрические кабели, ножи и режущие полотна, приводные ремни, фильтры, угольные щетки, зажимные устройства и держатели;

2. Механические повреждения, вызванные нарушением правил эксплуатации или хранения, оговорённых в Инструкции по эксплуатации;

3. Повреждения, возникшие вследствие ненадлежащего использования инструмента (использование не по назначению);

4. Повреждения, появившиеся в результате перегрева, перегрузки, механических воздействий, проникновения в корпус инструмента атмосферных осадков, жидкостей, насекомых или веществ, не являющихся отходами, сопровождающими его применение по назначению (стружка, опилки);

5. Повреждения, возникшие в результате перегрузки инструмента, повлекшей одновременный выход из строя 2-х и более компонентов (ротор и статор, электродвигатель и другие узлы или детали). К безусловным признакам перегрузки изделия относятся, помимо прочих, появление: цветов побежалости, деформации или оплавления деталей и узлов изделия, потемнения или облупивания изоляции, повреждения проводов электродвигателя под воздействием высокой температуры;

6. Повреждения, возникшие из-за несоблюдения сроков технического обслуживания, указанных в Инструкции по эксплуатации;

7. Повреждения, возникшие из-за несоответствия параметров питающей электросети требованиям к электросети, указанным на инструменте;

8. Повреждения, вызванные очисткой инструментов с использованием химически агрессивных жидкостей;

9. Инструменты, прошедшие обслуживание или ремонт вне авторизованного сервисного центра (АЦЦ) GREENWORKS TOOLS;

10. Повреждения, появившиеся в результате самостоятельной модификации или вскрытия инструмента вне АЦЦ;

11. Ремонт, произведенный с использованием запчастей, сменных деталей или дополнительных компонентов, которые не поставляются ООО «ГРИНВОРКСТУЛЗ» или не одобрены к использованию этой компанией, а также на повреждения, появившиеся в результате использования неоригинальных запчастей;

12. ГАРАНТИЙНОЕ ОБСЛУЖИВАНИЕ. Для устранения неисправности, возникшей в течение гарантийного срока, Вы можете обратиться в авторизованный сервисный центр (АЦЦ) GREENWORKS, указанному в Гарантийном Талоне, а также на сайте <https://greenworks-service.ru/service-centers/> Основанием для предоставления услуги по гарантийному обслуживанию в рамках данных гарантийных обязательств является правильно оформленный гарантийный талон, содержащий информацию об артикуле, серийном номере, дате продажи инструмента, заверенный подписью и печатью Продавца. Если будет установлено, что поломка инструмента связана с нарушением гарантийных условий производителя, то Вам будет предложено произвести платное обслуживание в одном из АЦЦ GREENWORKS.

Настоящие гарантийные обязательства подлежат периодическим обновлениям, чтобы соответствовать новой продукции компании.



Изготовитель: «Чанчжоу Глоуб Ко., Лтд.»

Адрес: 213000, Китайская Народная Республика, провинция Цзянсу, округ Чанчжоу, район Чжунлоу, шоссе Тсинганг, 65. Страна производства: Китай.

Официальное представительство и импортер в Российской Федерации и странах СНГ:

Общество с ограниченной ответственностью «ГРИНВОРКСТУЛС ЕВРАЗИЯ» (краткое название - ООО «ГРИНВОРКСТУЛС»)

Адрес: 119049, Российская Федерация, город Москва, Якиманский переулок, д.6. Телефон: +7-495- 221-8903

Импортеры в Республику Беларусь:

Общество с ограниченной ответственностью «СКАНЛИНК»

Адрес: г. Минск, пер. Монтажников 4-й, 5-16.

Телефон: 234-99-99, Факс 238-04-04, e-mail: opt@scanlink.by

ООО «Мастер Гарден»,

Адрес: 220018, Республика Беларусь, г. Минск, ул. Шаранговича, д.7А,

т. +375(17)257-00-22, т.моб.+375(29)676-16-45, сайт: www.mastergarden.by

e-mail: mg@mastergarden.by, zhuravskiy@mastergarden.by

Запрещается выбрасывать электроинструмент вместе с бытовыми отходами!

Электроинструмент, отслуживший свой срок и не подлежащий восстановлению, должен утилизироваться согласно нормам, действующим в стране эксплуатации.

В других обстоятельствах:

- не выбрасывайте электроинструмент вместе с бытовым мусором;
- рекомендуется обращаться в специализированные пункты вторичной переработки сырья.

Серийный номер и дата производства указаны на этикетке устройства.

ВНИМАНИЕ!!!

В случае прекращения электроснабжения либо при отключении инструмента от электросети снимите фиксацию (блокировку) выключателя и переведите его в положение «Выключено» для исключения дальнейшего самопроизвольного включения инструмента.