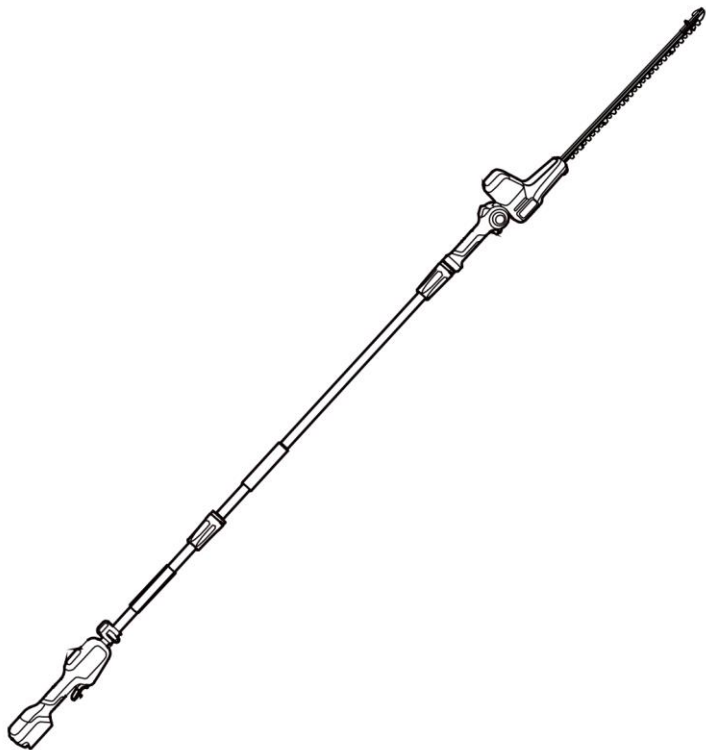


# greenworks®

G24PH511  
(2301907)

RU КУСТОРЕЗ ШТАНГОВЫЙ АККУМУЛЯТОРНЫЙ 24V  
РУКОВОДСТВО ПО ЭКСПЛУАТАЦИИ



PTG30001



EAC

<b>1</b>	<b>ОПИСАНИЕ .....</b>	<b>2</b>	<b>7</b>	<b>УРОВНИ РИСКА.....</b>	<b>5</b>
1.1	ОПИСАНИЕ ИНСТРУМЕНТА.....	2	<b>8</b>	<b>ПЕРЕРАБОТКА.....</b>	<b>5</b>
1.2	ПРЕДПОЛАГАЕМОЕ ИСПОЛЬЗОВАНИЕ .....	2	<b>9</b>	<b>СБОРКА.....</b>	<b>5</b>
1.3	ОБЗОР ИНСТРУМЕНТА.....	2	9.1	ПРИСОЕДИНЕНИЕ ШТАНГИ.....	5
<b>2</b>	<b>ОБЩИЕ ПРЕДУПРЕЖДЕНИЯ ПО БЕЗОПАСНОСТИ ПРИ ИСПОЛЬЗОВАНИИ ИНСТРУМЕНТА .....</b>	<b>2</b>	<b>10</b>	<b>ЭКСПЛУАТАЦИЯ .....</b>	<b>6</b>
2.1	БЕЗОПАСНОСТЬ РАБОЧЕЙ ЗОНЫ.....	2	10.1	ПЕРЕД ИСПОЛЬЗОВАНИЕМ ИНСТРУМЕНТА..	6
2.2	ЭЛЕКТРОБЕЗОПАСНОСТЬ ИНСТРУМЕНТА И ЗАРЯДНЫХ УСТРОЙСТВ С ПИТАНИЕМ ОТ ЭЛЕКТРИЧЕСКОЙ СЕТИ .....	2	10.2	ЭКСПЛУАТАЦИЯ ИНСТРУМЕНТА .....	6
2.3	ЛИЧНАЯ БЕЗОПАСНОСТЬ.....	2	10.3	ОСТАНОВКА ИНСТРУМЕНТА .....	7
2.4	ИСПОЛЬЗОВАНИЕ ИНСТРУМЕНТА И УХОД ЗА НИМ.....	3	<b>11</b>	<b>ТЕХНИЧЕСКОЕ ОБСЛУЖИВАНИЕ..</b>	<b>8</b>
2.5	ИСПОЛЬЗОВАНИЕ И ОБСЛУЖИВАНИЕ ИНСТРУМЕНТОВ С АККУМУЛЯТОРНЫМ ИСТОЧНИКОМ ПИТАНИЯ.....	3	11.1	ГРАФИК ТЕХНИЧЕСКОГО ОБСЛУЖИВАНИЯ..	8
2.6	ОБСЛУЖИВАНИЕ.....	4	11.2	ПРОВЕРКА НОЖЕЙ .....	8
<b>3</b>	<b>ПРЕДУПРЕЖДЕНИЯ ПО ТЕХНИКЕ БЕЗОПАСНОСТИ ПРИ РАБОТЕ С КУСТОРЕЗОМ .....</b>	<b>4</b>	11.3	ОЧИСТКА И СМАЗКА НОЖЕЙ.....	8
<b>4</b>	<b>ПРЕДУПРЕЖДЕНИЯ ПО ТЕХНИКЕ БЕЗОПАСНОСТИ ПРИ РАБОТЕ С КУСТОРЕЗОМ С УВЕЛИЧЕННЫМ РАДИУСОМ ДЕЙСТВИЯ.....</b>	<b>4</b>	11.4	ОСМОТР БАТАРЕИ И ЗАРЯДНОГО УСТРОЙСТВА.....	9
<b>5</b>	<b>РЕКОМЕНДУЕМЫЙ ДИАПАЗОН ТЕМПЕРАТУР ОКРУЖАЮЩЕЙ СРЕДЫ .....</b>	<b>4</b>	11.5	ЧИСТКА ИНСТРУМЕНТА .....	9
<b>6</b>	<b>ОБОЗНАЧЕНИЯ НА ИНСТРУМЕНТЕ .....</b>	<b>4</b>	11.6	ОЧИСТКА АККУМУЛЯТОРА И ЗАРЯДНОГО УСТРОЙСТВА .....	9
			<b>12</b>	<b>ТРАНСПОРТИРОВКА, ХРАНЕНИЕ И УТИЛИЗАЦИЯ .....</b>	<b>9</b>
			12.1	ТРАНСПОРТИРОВКА И ХРАНЕНИЕ.....	9
			12.2	УТИЛИЗАЦИЯ АККУМУЛЯТОРА, ЗАРЯДНОГО УСТРОЙСТВА И ИНСТРУМЕНТА .....	9
			<b>13</b>	<b>ПОИСК И УСТРАНЕНИЕ НЕИСПРАВНОСТЕЙ.....</b>	<b>10</b>
			<b>14</b>	<b>ТЕХНИЧЕСКИЕ ХАРАКТЕРИСТИКИ .....</b>	<b>11</b>

# 1 ОПИСАНИЕ

## 1.1 ОПИСАНИЕ ИНСТРУМЕНТА

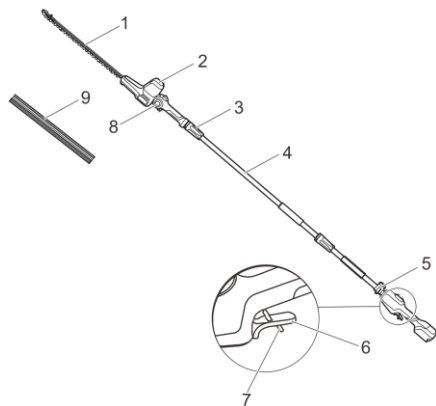
Настоящий инструмент представляет собой кусторез, работающий от аккумулятора.

Мы стремимся постоянно совершенствовать наши инструменты и оставляем за собой право вносить изменения в конструкцию и внешний вид без предварительного уведомления.

## 1.2 ПРЕДПОЛАГАЕМОЕ ИСПОЛЬЗОВАНИЕ

Используйте инструмент для обрезки веток и мелких сучьев. Не используйте инструмент для других задач.

## 1.3 ОБЗОР ИНСТРУМЕНТА



1 Нож	6 Курок-выключатель
2 Режущая головка	7 Рычаг защитной блокировки
3 Муфта	8 Кнопка фиксации режущей головки
4 Штанга	9 Защитный чехол ножа
5 Крепление плечевого ремня	

## 2 ОБЩИЕ ПРЕДУПРЕЖДЕНИЯ ПО БЕЗОПАСНОСТИ ПРИ ИСПОЛЬЗОВАНИИ ИНСТРУМЕНТА

### ▲ ВНИМАНИЕ

Ознакомьтесь со всеми предупреждениями, инструкциями, иллюстрациями и техническими характеристиками, прилагаемыми к данному инструменту. Несоблюдение всех приведенных ниже инструкций может привести к поражению электрическим током, пожару и/или серьезным травмам.

Сохраните все предупреждения и инструкции для обращения к ним в будущем.

Термин «инструмент» в предупреждениях относится к инструменту с питанием от сети (проводному) или от

аккумуляторной батареи (беспроводному).

## 2.1 БЕЗОПАСНОСТЬ РАБОЧЕЙ ЗОНЫ

- Поддерживайте чистоту и хорошее освещение рабочей зоны. Захламленные или темные места могут стать причиной несчастных случаев.
- Запрещается эксплуатировать инструмент во взрывоопасной атмосфере, например, в присутствии воспламеняющихся жидкостей, газов или пыли. Инструмент создает искры, которые могут воспламенить пыль или пары.
- Не допускайте присутствия детей и посторонних лиц во время работы с инструментом. Отвлекающие факторы могут привести к потере контроля за инструментом.

## 2.2 ЭЛЕКТРОБЕЗОПАСНОСТЬ ИНСТРУМЕНТА И ЗАРЯДНЫХ УСТРОЙСТВ С ПИТАНИЕМ ОТ ЭЛЕКТРИЧЕСКОЙ СЕТИ

- Вилки электроинструмента или зарядного устройства должны быть совместимы с розеткой. Запрещается вносить какие-либо изменения в конструкцию вилки. Не используйте адаптерные вилки с заземленными электроинструментами. Использование вилок без изменений и соответствующих розеток снижает риск поражения электрическим током.
- Не допускайте прикосновения частей тела к заземленным или зануленным поверхностям, таким как трубы, радиаторы, печи и холодильники. Существует повышенный риск поражения электрическим током, если ваше тело заземлено.
- Не допускайте попадания электроинструмента под дождь или во влажную среду. Попадание воды внутрь электроинструмента повышает риск поражения электрическим током.
- Используйте шнур не по назначению. Запрещается использовать шнур для переноски, вытягивания или отключения электроинструмента или зарядного устройства от сети. Держите шнур вдали от источников тепла, масел, острых краев и движущихся частей. Поврежденные или спутанные шнуры повышают риск поражения электрическим током.
- При эксплуатации электроинструмента на открытом воздухе используйте удлинитель, подходящий для использования вне помещений. Использование шнура, подходящего для использования вне помещений, снижает риск поражения электрическим током.
- Если эксплуатация электроинструмента или зарядного устройства во влажном помещении неизбежна, используйте электрическую сеть, оснащенную устройством защитного отключения (УЗО). Использование УЗО снижает риск поражения электрическим током.

## 2.3 ЛИЧНАЯ БЕЗОПАСНОСТЬ

- Будьте бдительны, следите за своими действиями и руководствуйтесь здравым смыслом при работе с инструментом. Не используйте инструмент, находясь в отвлеченном состоянии или под воздействием

наркотиков, алкоголя или лекарств. Неосторожность при работе с инструментом может привести к серьезному вреду здоровью.

- Используйте средства индивидуальной защиты. Всегда используйте средства защиты глаз. Защитные средства, такие как противоточевая маска, нескользящая обувь, каска или средства защиты органов слуха, используемые в соответствующих условиях, помогут снизить вред здоровью.
- Предотвратите непреднамеренное включение. Перед подключением к источнику питания и/или аккумуляторной батарее, а также перед перемещением или переноской инструмента убедитесь, что выключатель находится в выключенном положении. Переноска инструментов с пальцем на выключателе или подача на них напряжения при включенном выключателе — все это чревато несчастными случаями.
- Перед включением инструмента уберите с него все регулировочные или гаечные ключи. Гаечный или любой ключ, оставленный на εργαющей части инструмента, может привести к причинению вреда здоровью.
- Следите за текущей ситуацией. Поддерживайте правильное положение ног и равновесие на протяжении всего времени. Это позволяет обеспечить лучший контроль над инструментом в непредвиденных ситуациях.
- Одевайтесь соответствующим образом. Не надевайте свободную одежду или украшения. Не допускайте приближения волос и одежды к движущимся частям. Свободная одежда, украшения или длинные волосы могут запутаться в движущихся частях.
- Если предусмотрены устройства для подключения систем удаления и сбора пыли, убедитесь, что они подключены и используются надлежащим образом. Использование системы сбора пыли может снизить опасность, связанную с пылью.
- Не допускайте ситуаций, когда привычное использование инструментов приводит к самоуспокоению и игнорированию принципов безопасности. Неосторожное действие может привести к серьезным травмам в течение доли секунды.

## 2.4 ИСПОЛЬЗОВАНИЕ ИНСТРУМЕНТА И УХОД ЗА НИМ

- Не прилагайте усилий к инструменту. Используйте подходящий инструмент для вашей задачи. Правильно подобранный инструмент позволит лучше и безопаснее выполнять работу с той скоростью, для которой он был разработан.
- Не используйте инструмент, если выключатель перестал включаться и выключаться. Любой инструмент, который нельзя включить или выключить с помощью выключателя, опасен и подлежит ремонту.
- Перед выполнением любых настроек, заменой комплектующих или хранением инструмента отсоедините вилку от источника питания и/или извлеките аккумуляторную батарею (если она съемная) из инструмента. Такие превентивные меры безопасности снижают риск случайного

запуска инструмента.

- Храните неиспользуемый инструмент в недоступном для детей месте и не допускайте к нему лиц, не знакомых с инструментом или настоящим руководством. Инструмент опасен в руках неподготовленных пользователей.
- Обеспечьте техническое обслуживание инструмента и комплектующих. Проверьте отсутствие смещения или заклинивания движущихся частей, поломки деталей и любых других условий, которые могут повлиять на работу инструмента. В случае повреждения перед использованием отремонтируйте инструмент. Многие несчастные случаи происходят из-за недостаточного обслуживания.
- Следите за чистой и острой режущими инструментами. Правильно обслуживаемые режущие инструменты с острыми режущими кромками менее склонны к заклиниванию и ими легче управлять.
- Используйте инструмент, комплектующие, резы и т.д. в соответствии с настоящим руководством, с учетом условий работы и выполняемых работ. Использование инструмента не по назначению может привести к возникновению опасной ситуации.
- Поддерживайте рукоятки и поверхности захвата в сухом, чистом и обезжиренном состоянии. Скользкие рукоятки и поверхности захвата не позволяют безопасно обращаться с инструментом и контролировать его в непредвиденных ситуациях.

## 2.5 ИСПОЛЬЗОВАНИЕ И ОБСЛУЖИВАНИЕ ИНСТРУМЕНТОВ С АККУМУЛЯТОРНЫМ ИСТОЧНИКОМ ПИТАНИЯ

- Выполняйте подзарядку только с помощью зарядного устройства, указанного производителем. Зарядное устройство, подходящее для одного типа аккумуляторных батарей, может создать опасность возгорания при использовании с другим типом батарей.
- Используйте только специально предназначенные для этого аккумуляторные батареи. Использование любых других аккумуляторных батарей может привести к травмам и возгоранию.
- Когда аккумуляторная батарея не используется, не допускайте попадания на нее металлических предметов, таких как скрепки, монеты, ключи, гвозди, шурупы или другие мелкие предметы, которые могут замкнуть одну клемму на другую. Замыкание клемм аккумуляторной батареи может привести к ожогам или возгоранию.
- В неблагоприятных условиях из батареи может вытекать жидкость; избегайте контакта с ней. При случайном контакте промойте водой. При попадании жидкости в глаза дополнительно обратитесь за медицинской помощью. Жидкость, вытекающая из батареи, может вызвать раздражение или ожоги.
- Не используйте поврежденную или подвергнувшуюся изменениям аккумуляторную батарею. Поврежденные или подвергшиеся изменениям батареи могут вести себя непредсказуемо, что может привести к пожару,

взрыву или травмам.

- Не подвергайте аккумуляторную батарею или инструмент воздействию огня или высокой температуры. Воздействие огня или температуры выше 130°C может привести к взрыву.
- Следуйте всем инструкциям по заряду и не заряжайте аккумуляторную батарею или инструмент вне температурного диапазона, указанного в инструкции. Неправильный заряд или заряд при температуре, выходящей за пределы указанного диапазона, может повредить батарею и повысить риск возгорания.

## 2.6 ОБСЛУЖИВАНИЕ

- Поручите обслуживание вашего инструмента квалифицированному специалисту, использующему только оригинальные запасные части. Это позволит обеспечить безопасность инструмента.
- Никогда не обслуживайте поврежденные аккумуляторные батареи. Обслуживание аккумуляторных батарей должно производиться только производителем или авторизованными сервисными центрами.

## 3 ПРЕДУПРЕЖДЕНИЯ ПО ТЕХНИКЕ БЕЗОПАСНОСТИ ПРИ РАБОТЕ С КУСТОРЕЗОМ

- Не используйте кусторез при неблагоприятных погодных условиях, особенно если существует опасность попадания молнии. Это снижает риск быть пораженным молнией.
- Располагайте все шнуры питания и кабели вдали от зоны резки. Кабели питания могут оказаться в живой изгороди или кустарнике и могут быть случайно перерезаны ножом.
- Надевайте защиту для органов слуха. Соответствующее защитное оборудование снижает риск потери слуха.
- При использовании кустореза держите его только за изолированные рукоятки, так как нож может задеть скрытую проводку. При контакте ножей с токоведущим проводом открытые металлические части кустореза могут оказаться под напряжением, что может привести к поражению оператора электрическим током.
- Не допускайте приближения любых частей тела к ножу. Не удаляйте разрезаемый материал и не держите его во время работы ножей. Ножи продолжают вращаться после выключения выключателя. Невнимательность при работе с кусторезом может привести к серьезному вреду здоровью.
- При очистке от остатков мусора или обслуживании кустореза убедитесь, что все выключатели питания выключены, а батарея извлечена или отсоединена. Неожиданный запуск кустореза при очистке застрявшего материала или обслуживании может привести к серьезному вреду здоровью.
- Переносите кусторез за рукоятку при остановленном ноже, стараясь не задеть ни один выключатель питания. Правильная переноска кустореза снижает риск случайного запуска и вреда здоровью от ножей.

- При транспортировке или хранении кустореза всегда закрывайте нож крышкой. Правильное обращение с кусторезом снижает риск получения вреда здоровью от ножей.

## 4 ПРЕДУПРЕЖДЕНИЯ ПО ТЕХНИКЕ БЕЗОПАСНОСТИ ПРИ РАБОТЕ С КУСТОРЕЗОМ С УВЕЛИЧЕННЫМ РАДИУСОМ ДЕЙСТВИЯ




- При работе с кусторезом над головой всегда используйте защиту головы. Падение обломков может привести к серьезному вреду здоровью.
- При работе с кусторезом всегда держите его обеими руками. Во избежание потери контроля над кусторезом возьмитесь за него обеими руками.
- Для снижения риска поражения электрическим током запрещается использовать кусторез вблизи линий электропередач. Контакт с линиями электропередач или использование вблизи них может привести к серьезным травмам или поражению электрическим током, что может привести к летальному исходу.

## 5 РЕКОМЕНДУЕМЫЙ ДИАПАЗОН ТЕМПЕРАТУР ОКРУЖАЮЩЕЙ СРЕДЫ

Поз.	Температура
Диапазон температур хранения инструмента	0°C – 45°C
Диапазон рабочих температур инструмента	0°C – 45°C
Диапазон температур заряда аккумулятора	4°C – 40°C
Диапазон рабочих температур зарядного устройства	4°C – 40°C
Диапазон температур хранения аккумулятора	0°C – 45°C
Диапазон температур разрядки аккумулятора	0°C – 45°C

## 6 ОБОЗНАЧЕНИЯ НА ИНСТРУМЕНТЕ

Обозначение	Объяснение
	Постоянный ток
	Важные меры предосторожности.
	Во избежание травм пользователь должен ознакомиться с руководством по эксплуатации.
	Используйте средства защиты органов зрения и слуха.


	Не допускайте приближения рук к ножу.
	Надевайте защиту для головы.
	Держитесь на достаточном расстоянии от линий электропередач.

## 7 УРОВНИ РИСКА

Следующие сигнальные слова и их значения предназначены для объяснения уровней риска, связанных с этим устройством.

ОБОЗНАЧЕНИЕ	СИГНАЛ	ЗНАЧЕНИЕ
	ОПАСНО	Указывает на неизбежно опасную ситуацию, которая, если ее не предотвратить, приведет к летальному исходу или серьезным травмам.
	ВНИМАНИЕ	Указывает на потенциально опасную ситуацию, которая, если ее не предотвратить, может привести к летальному исходу или серьезным травмам.
	ОСТОРОЖНО	Указывает на потенциально опасную ситуацию, которая, если ее не предотвратить, может привести к травмам легкой или средней тяжести.
	ОСТОРОЖНО	(Без символа предупреждения о безопасности) Указывает на ситуацию, которая может привести к повреждению имущества.

## 8 ПЕРЕРАБОТКА

	Раздельный сбор. Запрещается выбрасывать вместе с обычными бытовыми отходами. При необходимости замены инструмента или если вы больше не используете его, не выбрасывайте его вместе с бытовыми отходами.
---	---



Аккумуляторные батареи



Литий-ионные батареи

Раздельный сбор использованного оборудования и упаковки позволяет перерабатывать материалы и использовать их повторно. Использование вторичного сырья помогает предотвратить загрязнение окружающей среды и снижает потребность в сырье.

По истечении срока службы утилизируйте аккумуляторные батареи, соблюдая правила бережного отношения к окружающей среде. В аккумуляторной батарее содержится материал, представляющий опасность для вас и окружающей среды. Вы должны извлечь и утилизировать эти материалы отдельно в пункте приема литий-ионных батарей.

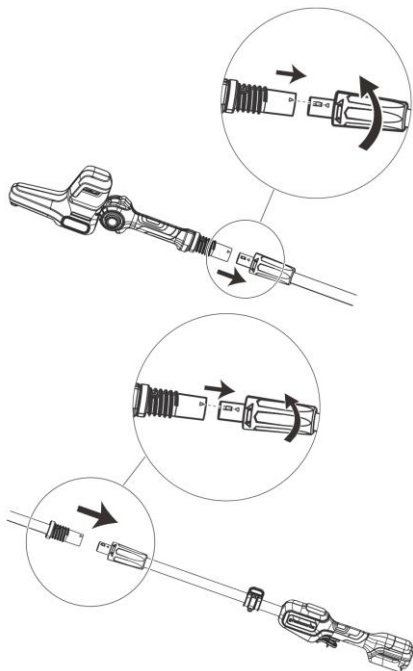
## 9 СБОРКА

В этом разделе описывается сборка и настройка инструмента.

### ▲ ВНИМАНИЕ

**ВНИМАТЕЛЬНО ПРОЧИТАЙТЕ И ИЗУЧИТЕ ГЛАВУ «БЕЗОПАСНОСТЬ» И ИНСТРУКЦИИ ПО СБОРКЕ ПЕРЕД НАЧАЛОМ СБОРКИ ИНСТРУМЕНТА.**

### 9.1 ПРИСОЕДИНЕНИЕ ШТАНГИ



1. Вставьте штангу между рукояткой инструмента и режущей головкой.
2. Сдвиньте муфты вверх.
3. Поверните муфты по часовой стрелке, чтобы затянуть их.

**Примечание:** Инструмент можно использовать без штанги, но при этом уменьшится радиус действия.

### ▲ ВНИМАНИЕ

**ПЕРИОДИЧЕСКИ ПРОВЕРЯЙТЕ ПЛОТНОСТЬ СОЕДИНЕНИЯ МУФТ.**

## 10 ЭКСПЛУАТАЦИЯ

В этом разделе описано, как управлять инструментом.

### ▲ ВНИМАНИЕ

**ВНИМАТЕЛЬНО ПРОЧИТАЙТЕ И ИЗУЧИТЕ ГЛАВУ «БЕЗОПАСНОСТЬ» И ИНСТРУКЦИИ ПО ЭКСПЛУАТАЦИИ ПЕРЕД НАЧАЛОМ РАБОТЫ С ИНСТРУМЕНТОМ.**

### 10.1 ПЕРЕД ИСПОЛЬЗОВАНИЕМ ИНСТРУМЕНТА

#### 10.1.1 ПОДКЛЮЧИТЕ ЗАРЯДНОЕ УСТРОЙСТВО

1. Подключите зарядное устройство к электрической сети с соответствующим напряжением и частотой, указанным на заводской табличке.
2. Информацию об использовании зарядного устройства см. в руководстве по его эксплуатации.

#### 10.1.2 ЗАРЯД АККУМУЛЯТОРНОЙ БАТАРЕИ

Информацию об использовании зарядного устройства см. в руководстве по его эксплуатации.

#### 10.1.3 ИНФОРМАЦИЯ ОБ АККУМУЛЯТОРНОЙ БАТАРЕЕ

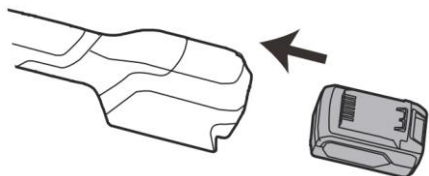
Информацию об использовании аккумулятора см. в руководстве по его эксплуатации.

#### 10.1.4 ПОДКЛЮЧЕНИЕ АККУМУЛЯТОРА К ИНСТРУМЕНТУ

### ▲ ВНИМАНИЕ

**ИСПОЛЬЗУЙТЕ С ДАННЫМ ИНСТРУМЕНТОМ ТОЛЬКО ОРИГИНАЛЬНЫЕ БАТАРЕИ.**

1. Убедитесь, что батарея полностью заряжена.
2. Вставьте батарею в батарейный отсек. Батарея фиксируется в нужном положении, когда вы слышите щелчок.

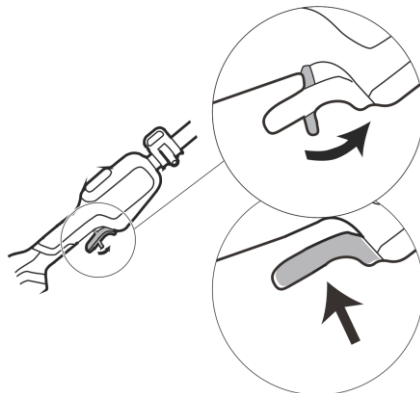


### ▲ ОСТОРОЖНО

**ЕСЛИ БАТАРЕЯ НЕ ПОМЕЩАЕТСЯ В БАТАРЕЙНЫЙ ОТСЕК, ОНА МОЖЕТ БЫТЬ УСТАНОВЛЕНА НЕПРАВИЛЬНО, ЧТО МОЖЕТ ПРИВЕСТИ К ПОВРЕЖДЕНИЮ БАТАРЕИ И/ИЛИ ИНСТРУМЕНТА.**

3. Убедитесь, что батарея установлена должным образом.

#### 10.1.5 ЗАПУСК ИНСТРУМЕНТА



1. Одновременно нажмите на рычаг защитной блокировки для его разблокировки и нажмите на курок-выключатель.

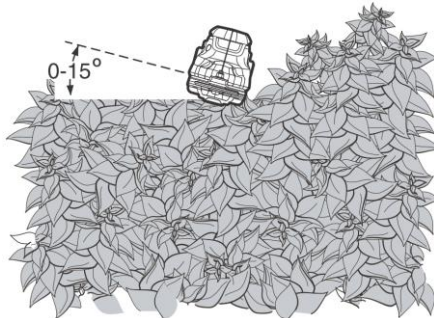
### ▲ ВНИМАНИЕ

**ВО ИЗБЕЖАНИЕ СЛУЧАЙНОГО ВКЛЮЧЕНИЯ ПРИ ПЕРЕМЕЩЕНИИ ИНСТРУМЕНТА НЕ ДЕРЖИТЕ ПАЛЕЦ НА КУРКЕ-ВЫКЛЮЧАТЕЛЕ.**

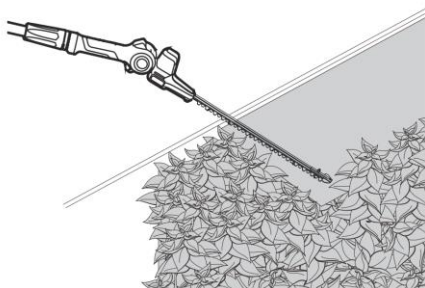
### 10.2 ЭКСПЛУАТАЦИЯ ИНСТРУМЕНТА

#### 10.2.1 РЕКОМЕНДАЦИИ ПО ЭКСПЛУАТАЦИИ

- Будьте осторожны и не допускайте контакта с посторонними предметами, особенно с твердыми предметами, такими как металлическая проволока и перила, поскольку они могут повредить ножи.



- Для достижения идеально ровного среза натяните кусок бечевки по всей длине живой изгороди на нужной высоте. Используйте бечевку как ориентир, отрезая чуть выше нее.



- Чтобы добиться плоских сторон, срезайте в направлении вверх по ходу роста. При срезании ножом вниз молодые стебли смещаются наружу, в результате чего в живой изгороди образуются неравномерно сформированные участки.
- Будьте осторожны и не допускайте контакта с посторонними предметами, особенно с твердыми материалами, такими как металлическая проволока и перила, поскольку они могут повредить ножи.
- Не забывайте регулярно смазывать ножи.

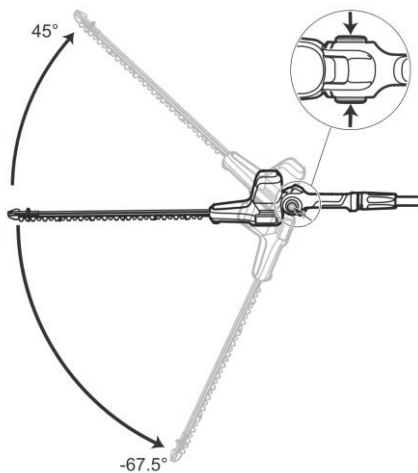
#### ▲ ВНИМАНИЕ

**ВО ВРЕМЯ РАБОТЫ НЕ ДОПУСКАЙТЕ ПРИБЛИЖЕНИЯ РУК К НОЖУ. КОНТАКТ С НОЖОМ ПРИВЕДЕТ К СЕРЬЕЗНОМУ ВРЕДУ ЗДОРОВЬЮ.**

### 10.2.2 РЕГУЛИРОВКА УГЛА НАКЛОНА РЕЖУЩЕЙ ГОЛОВКИ

Режущая головка может поворачиваться на 112,5° и надежно фиксироваться в любом из 6 положений в этом диапазоне.

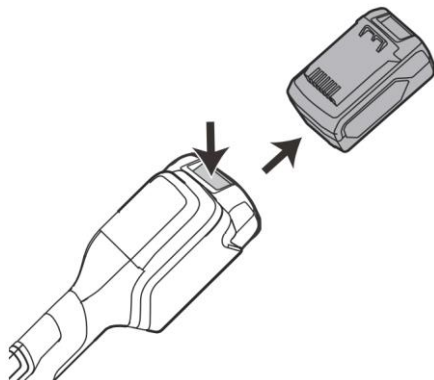
1. Сожмите кнопки поворота головки с обеих сторон и установите режущую головку в нужное положение.



2. Отпустите кнопки фиксации режущей головки.
3. Убедитесь, что режущая головка надежно зафиксирована в своем положении.

### 10.3 ОСТАНОВКА ИНСТРУМЕНТА

1. Отпустите курок-выключатель, пока ножи полностью не перестанут двигаться.
2. Нажмите и удерживайте кнопку фиксатора батареи.
3. Извлеките батарею из инструмента, чтобы полностью отключить его от питания.



## 11 ТЕХНИЧЕСКОЕ ОБСЛУЖИВАНИЕ

В этом разделе описано, как обслуживать батарею, зарядное устройство и инструмент.

### **i ВАЖНО**

Прежде чем приступить к чистке, ремонту или техническому обслуживанию инструмента, внимательно прочитайте и изучите правила техники безопасности и инструкции по техническому обслуживанию (см. Правила техники безопасности и инструкции по техническому обслуживанию).

### **▲ ВНИМАНИЕ**

- **ПЕРЕД ВЫПОЛНЕНИЕМ ЛЮБЫХ РАБОТ ПО ОБСЛУЖИВАНИЮ ИЗВЛЕКАЙТЕ АККУМУЛЯТОР ИЛИ АККУМУЛЯТОРЫ ИЗ ИНСТРУМЕНТА.**
- **НЕСОБЛЮЖДЕНИЕ НАДЛЕЖАЩЕГО ТЕХНИЧЕСКОГО ОБСЛУЖИВАНИЯ, ИСПОЛЬЗОВАНИЕ ЗАПАСНЫХ ЧАСТЕЙ СТОРОННИХ ПРОИЗВОДИТЕЛЕЙ ИЛИ МОДИФИКАЦИЯ/ДЕМОНТАЖ КОМПОНЕНТОВ МОГУТ ПРИВЕСТИ К ТРАВМАМ ПОЛЬЗОВАТЕЛЯ.**

### 11.1 ГРАФИК ТЕХНИЧЕСКОГО ОБСЛУЖИВАНИЯ

Ниже приведен список операций по обслуживанию инструмента.

**Перед проведением технического обслуживания:**

Техническое обслуживание	До начала использования	Еженедельно	Ежемесячно
Очистите внешние детали инструмента.	X		
Для обеспечения безопасной работы убедитесь, что выключатель и предохранительный выключатель передней рукоятки работают надлежащим образом.	X		
Убедитесь, что все элементы управления находятся в рабочем состоянии и не повреждены.	X		
Осмотрите нож и его защитную крышку на наличие признаков повреждения, например трещин. При наличии трещин или следов ударов замените нож или защитную крышку.	X		
Замените нож, если он погнут или поврежден.	X		
Осмотрите защитный кожух на наличие признаков повреждения, например трещин. Замените его в случае повреждений.	X		
Убедитесь, что винты и гайки затянуты.	X		
Убедитесь, что батарея не повреждена.	X		
Убедитесь, что батарея заряжена.	X		
Убедитесь, что зарядное устройство не повреждено.	X		
Убедитесь, что винты, с помощью которых крепятся ножи, хорошо затянуты.		X	
Тщательно проверьте соединение между батареей и инструментом. Кроме того, проверьте соединение между батареей и зарядным устройством.			X

### 11.2 ПРОВЕРКА НОЖЕЙ

1. Перед каждым использованием и после него очищайте ножи с помощью антикоррозийного средства, чтобы удалить все ненужные материалы.
2. Осмотрите кромки ножа на предмет повреждений или деформации.
3. Напильником удалите все заусенцы на ноже.
4. Убедитесь в отсутствии предметов, препятствующих движению ножей.

### 11.3 ОЧИСТКА И СМАЗКА НОЖЕЙ

1. Очищайте ножи от посторонних материалов до и после каждого использования.

2. Смазывайте ножи перед длительным хранением.

**Примечание:** За дополнительной информацией о рекомендуемых чистящих и смазочных средствах обращайтесь в ближайший сервисный центр.

## 11.4 ОСМОТР БАТАРЕИ И ЗАРЯДНОГО УСТРОЙСТВА

1. Внимательно осмотрите батарею, зарядное устройство и соединительный шнур зарядного устройства на предмет наличия признаков повреждения, например трещин или поврежденных деталей. При необходимости замените.

## 11.5 ЧИСТКА ИНСТРУМЕНТА

### ▲ ОСТОРОЖНО

- **ВО ИЗБЕЖАНИЕ ПОВРЕЖДЕНИЯ ЭЛЕКТРИЧЕСКИХ КОМПОНЕНТОВ НЕ ДОПУСКАЙТЕ ПОПАДАНИЯ ВОДЫ В БАТАРЕЙНЫЙ ОТСЕК ВО ВРЕМЯ МЫТЬЯ.**
- **ЗАПРЕЩАЕТСЯ ПРОИЗВОДИТЬ ОЧИСТКУ СПИРТОМ, БЕНЗИНОМ, АЦЕТОНОМ ИЛИ ДРУГИМИ АГРЕССИВНЫМИ/ЛЕТУЧИМИ РАСТВОРИТЕЛЯМИ. ЭТИ ВЕЩЕСТВА МОГУТ ПОВРЕДИТЬ ВНЕШНЮЮ И ВНУТРЕННЮЮ СТРУКТУРУ ВАШЕГО ИНСТРУМЕНТА.**
- **ЗАПРЕЩАЕТСЯ ТЕРЕТЬ НАЖДАЧНОЙ БУМАГОЙ ИЛИ МЕТАЛЛИЧЕСКОЙ ЩЕТКОЙ.**

После каждого использования очищайте инструмент нейтральным моющим средством и мягкой тканью.

## 11.6 ОЧИСТКА АККУМУЛЯТОРА И ЗАРЯДНОГО УСТРОЙСТВА

### ▲ ВНИМАНИЕ

**ЗАПРЕЩАЕТСЯ МЫТЬ АККУМУЛЯТОР ИЛИ ЗАРЯДНОЕ УСТРОЙСТВО ВОДОЙ.**

- Перед установкой аккумулятора в зарядное устройство убедитесь, что аккумулятор, зарядное устройство и батарейный отсек чистые и сухие.
- Очистите клеммы аккумулятора мягкой и сухой тканью.
- Очистите поверхность аккумулятора и зарядного устройства мягкой и сухой тканью.

## 12 ТРАНСПОРТИРОВКА, ХРАНЕНИЕ И УТИЛИЗАЦИЯ

### 12.1 ТРАНСПОРТИРОВКА И ХРАНЕНИЕ

- Соблюдайте специальные требования к упаковке и маркировке при коммерческих перевозках, в том числе третьими лицами и экспедиторами.
- Перед транспортировкой инструмента обратитесь за консультацией к специалисту, имеющему специальную подготовку по работе с опасными материалами, и соблюдайте все применимые национальные нормы.
- При упаковке аккумуляторной батареи используйте клейкую ленту на открытых контактах и убедитесь, что батарея надежно упакована, чтобы предотвратить ее перемещение.
- Извлеките батарею перед хранением или транспортировкой инструмента.
- Храните батарею и зарядное устройство в сухом, защищенном от влаги и мороза месте.
- Не храните батарею в местах, где может возникнуть статическое электричество, а также в металлических боксах.
- Перед длительным хранением зарядите батарею на 50%.
- Храните зарядное устройство в закрытом и сухом помещении.
- Во время хранения держите батарею подальше от зарядного устройства и не допускайте доступа к оборудованию посторонних лиц, в том числе детей. Храните оборудование в запираемом помещении.
- Перед длительным хранением очистите инструмент и проведите полное техническое обслуживание.
- Во избежание травм и повреждений при транспортировке и хранении используйте транспортировочные защитные приспособления на инструменте.
- Для обеспечения безопасности при транспортировке обеспечьте надежное размещение инструмента.

### 12.2 УТИЛИЗАЦИЯ АККУМУЛЯТОРА, ЗАРЯДНОГО УСТРОЙСТВА И ИНСТРУМЕНТА

Символы на инструменте или на его упаковке указывают на то, что он не является бытовым отходом. Утилизируйте его в пункте переработки электрического и электронного оборудования. Это помогает предотвратить ущерб окружающей среде и людям.

За дополнительной информацией о том, как утилизировать ваше устройство, обращайтесь в местные органы власти, службу бытовых отходов или к своему дилеру.

### 13 ПОИСК И УСТРАНЕНИЕ НЕИСПРАВНОСТЕЙ

ПРОБЛЕМА	ВОЗМОЖНАЯ ПРИЧИНА	ВОЗМОЖНОЕ ДЕЙСТВИЕ
При нажатии на курок-выключатель двигатель не запускается.	Батарея установлена неправильно.	Убедитесь, что вы правильно установили батарею в инструмент.
	Батарея разряжена.	Зарядите батарею.
	На разъемах батареи скопилось грязь или мусор.	Очистите разъемы батареи сжатым воздухом или мягкой щеткой.
Время работы слишком мало.	Нормальный срок службы батареи превышен.	Зарядите или замените аккумуляторную батарею.
	Батарея заряжена не полностью.	
	Слишком большое трение из-за недостатка смазки.	Нанесите смазку методом распыления.
	Кромка ножа изношена.	Регулярно затачивайте нож.
Во время работы инструмент выделяет дым.	Инструмент получило повреждения.	<ol style="list-style-type: none"> <li>1. Немедленно прекратите использование инструмент.</li> <li>2. Извлеките аккумуляторную батарею.</li> <li>3. Обратитесь в ближайший сервисный центр.</li> </ol>
Двигатель включен, но ножи не двигаются.	Инструмент получило повреждения.	Не используйте инструмент. Обратитесь в ближайший сервисный центр.
	Ножи заклинило.	Извлеките батарею, очистите лезвия от посторонних предметов, затем установите батарею и перезапустите инструмент.
Повышенный шум и/или вибрация при работе.	Винты и гайки не затянуты должным образом.	<ol style="list-style-type: none"> <li>1. Остановите инструмент.</li> <li>2. Извлеките аккумуляторную батарею.</li> <li>3. Осмотрите на предмет повреждений.</li> <li>4. Проверьте и затяните ослабленные винты и гайки.</li> </ol>
	Сухие или корродированные ножи.	Смажьте ножи.
	Нож или опора ножа погнуты.	Замените новым ножом или опорой ножа. Обратитесь в ближайший сервисный центр.
	Погнутые или поврежденные зубья.	

## 14 ТЕХНИЧЕСКИЕ ХАРАКТЕРИСТИКИ

Напряжение	24V ===
Частота хода ножа	3200 ( $\pm 10\%$ ) ходов/мин
Длина ножа	508 мм
Расстояние между зубцами	28 мм
Масса нетто	3,15 кг (две секции)
	3,65 кг (три секции)
Полная длина	1809 мм (две секции)
	2728 мм (три секции)
Измеренный уровень звукового давления	79 дБ(А), $K_{па}=3$ дБ(А)
Гарантированный уровень звуковой мощности	92 дБ(А)
Вибрация	$< 2,5 \text{ м/с}^2$
Погрешность	$1,5 \text{ м/с}^2$

## ГАРАНТИЙНЫЕ ОБЯЗАТЕЛЬСТВА

Срок гарантийного обслуживания на инструменты TM GREENWORKS составляет:

- 3 года (36 месяцев) для изделий и зарядных устройств, используемых владельцами для личных (некоммерческих) нужд;

- 2 года для аккумуляторных батарей, используемых владельцами для личных (некоммерческих) нужд;

- 1 год (12 месяцев) для всей профессиональной техники серии 82В, включая изделия, аккумуляторные батареи (АКБ) и зарядные устройства (ЗУ), используемые в коммерческих целях и объемах;

Гарантийный срок исчисляется с даты продажи товара через розничную торговую сеть официальных дистрибуторов. Эта дата указана в кассовом чеке или гарантийном талоне, подтверждающем факт приобретения инструмента, зарядного устройства или АКБ. В случае устранения недостатков в течение гарантийного срока, гарантийный срок продлевается на период, в течение которого он не использовался потребителем. Гарантийные обязательства не подлежат передаче третьим лицам. **ОГРАНИЧЕНИЯ.** Гарантийное обслуживание покрывает дефекты, связанные с качеством материалов и заводской сборки инструментов TM GREENWORKS. Гарантийное обслуживание распространяется на инструменты, завезенные на территорию РФ начиная с 2015 года, через ООО «ГРИНВОРКСТУЛЗ», имеющие Гарантийный Талон или товарный чек, позволяющий произвести идентификацию изделия по модели, серийному номеру, коду, дате производства и дате продажи.

Гарантия Производителя не распространяется на следующие случаи:

1. Неисправности инструмента, возникшие в результате естественного износа изделия, его узлов, механизмов, а также принадлежностей, таких как: электрические кабели, ножи и режущие полотна, приводные ремни, фильтры, угольные щетки, зажимные устройства и держатели;

2. Механические повреждения, вызванные нарушением правил эксплуатации или хранения, оговорённых в Инструкции по эксплуатации;

3. Повреждения, возникшие вследствие ненадлежащего использования инструмента (использование не по назначению);

4. Повреждения, появившиеся в результате перегрева, перегрузки, механических воздействий, проникновения в корпус инструмента атмосферных осадков, жидкостей, насекомых или веществ, не являющихся отходами, сопровождающими его применение по назначению (стружка, опилки);

5. Повреждения, возникшие в результате перегрузки инструмента, повлекшей одновременный выход из строя 2-х и более компонентов (ротор и статор, электродвигатель и другие узлы или детали). К безусловным признакам перегрузки изделия относятся, помимо прочего, появление: цветов побежалости, деформации или оплавления деталей и узлов изделия, потемнения или обугливания изоляции, повреждения проводов электродвигателя под воздействием высокой температуры;

6. Повреждения, возникшие из-за несоблюдения сроков технического обслуживания, указанных в Инструкции по эксплуатации;

7. Повреждения, возникшие из-за несоответствия параметров питающей электросети требованиям к электросети, указанным на инструменте;

8. Повреждения, вызванные очисткой инструментов с использованием химически агрессивных жидкостей;

9. Инструменты, прошедшие обслуживание или ремонт вне авторизованного сервисного центра (АСЦ) GREENWORKS TOOLS;

10. Повреждения, появившиеся в результате самостоятельной модификации или вскрытия инструмента вне АСЦ;

11. Ремонт, произведенный с использованием запчастей, сменных деталей или дополнительных компонентов, которые не поставляются ООО «ГРИНВОРКСТУЛЗ» или не одобрены к использованию этой компанией, а также на повреждения, появившиеся в результате использования неоригинальных запчастей;

12. **ГАРАНТИЙНОЕ ОБСЛУЖИВАНИЕ.** Для устранения неисправности, возникшей в течение гарантийного срока, Вы можете обратиться в авторизованный сервисный центр (АСЦ) GREENWORKS, указанному в Гарантийном Талоне, а также на сайте <https://greenworks-service.ru/service-centers/>. Основанием для предоставления услуги по гарантийному обслуживанию в рамках данных гарантийных обязательств является правильно оформленный гарантийный талон, содержащий информацию об артикуле, серийном номере, дате продажи инструмента, заверенный подписью и печатью Продавца. Если будет установлено, что поломка инструмента связана с нарушением гарантийных условий производителя, то Вам будет предложено произвести платное обслуживание в одном из АСЦ GREENWORKS.

Настоящие гарантийные обязательства подлежат периодическим обновлениям, чтобы соответствовать новой продукции компании.



**СООТВЕТСТВУЕТ ТРЕБОВАНИЯМ:**

ТР ТС 010/2011 "О безопасности машин и оборудования",  
ТР ТС 020/2011 "Электромагнитная совместимость технических средств".

Изготовитель (см. информацию на упаковке):

«Гринворкс (Цзянсу) Ко., Лтд.»

Адрес: КНР, провинция Цзянсу, округ Чанчжоу, район Чжунлоу, шоссе Тсинганг, 65-1.  
Сделано в Китае.

или

«Гринворкс (Вьетнам) компани., ЛТД»

Адрес: Р-1.1-Р-1.2, Но Р-1, Транг Дие Индастриал Зон, Динх Ву – Кат Хай экономик зон, Ан Дуонг Дистрикт, Хай Фонг сити, Вьетнам. Сделано во Вьетнаме.

Официальное представительство и импортер в Российской Федерации и странах СНГ:  
Общество с ограниченной ответственностью «ГРИНВОРКСТУЛС ЕВРАЗИЯ» (краткое название - ООО «ГРИНВОРКСТУЛС») Адрес: 119049, Российская Федерация, город Москва, Якиманский переулок, д.6. Телефон: +7-495- 221-8903

Импортеры в Республику Беларусь:

Общество с ограниченной ответственностью "СКАНЛИНК"

Адрес: г. Минск, пер. Монтажников 4-й, 5-16. Телефон: 234-99-99, Факс 238-04-04, e-mail: opt@scanlink.by

ООО «Мастер Гарден»,

Адрес: 220018, Республика Беларусь, г. Минск, ул. Шаранговича, д.7А,  
т. +375(17)257-00-22, т.моб.+375(29)676-16-45, сайт: www.mastergarden.by e-mail: mg@mastergarden.by, zhuravskiy@mastergarden.by

Запрещается утилизировать электроинструмент вместе с бытовыми отходами!

Электроинструмент, отслуживший свой срок и не подлежащий восстановлению, должен утилизироваться согласно нормам, действующим в стране эксплуатации.

В других обстоятельствах:

- не выбрасывайте электроинструмент вместе с бытовым мусором;
- для утилизации электроинструментов рекомендуется обращаться в специализированные пункты вторичной переработки сырья.

Серийный номер и дата производства указаны на этикетке устройства.