

# GREENWORKS

---

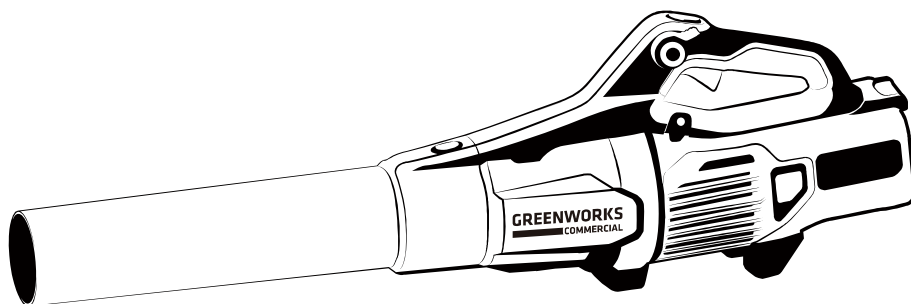
# COMMERCIAL

GD82ABII  
2407007

P0804093-01 Rev.B

RU ВОЗДУХОДУВКА АККУМУЛЯТОРНАЯ  
БЕСЩЕТОЧНАЯ 82В

РУКОВОДСТВО ПОЛЬЗОВАТЕЛЯ



BLB486



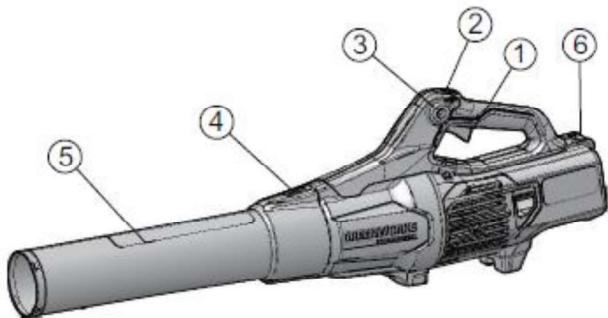
<b>1</b>	<b>Описание</b> .....	<b>2</b>	8.3	Установка аккумуляторной батареи.....	5
1.1	Цель.....	2	8.4	Извлечение аккумуляторной батареи.....	5
1.2	Общая схема.....	2	<b>9</b>	<b>Эксплуатация</b> .....	<b>5</b>
1.3	Упаковочный лист.....	2	9.1	Запуск устройства.....	5
<b>2</b>	<b>Введение</b> .....	<b>2</b>	9.2	Остановка устройства.....	5
2.1	Безопасная эксплуатация.....	2	9.3	Кнопка Турбо.....	5
<b>3</b>	<b>Общие предупреждения по технике безопасности для инструмента с электрическим приводом</b> .....	<b>2</b>	9.4	Круиз контроль.....	5
3.1	Обучение.....	2	9.5	Рекомендации по эксплуатации.....	6
3.2	Подготовка .....	2	<b>10</b>	<b>Техническое обслуживание</b> .....	<b>6</b>
3.3	Обслуживание.....	3	10.1	Чистка устройства.....	6
<b>4</b>	<b>Предупреждения по технике безопасности для аккумуляторной воздуходувки</b> .....	<b>3</b>	<b>11</b>	<b>Перевозка и хранение</b> .....	<b>6</b>
<b>5</b>	<b>Символы, используемые на оборудовании</b> .....	<b>4</b>	11.1	Перемещение устройства .....	6
<b>6</b>	<b>Уровни риска</b> .....	<b>4</b>	11.2	Хранение устройства.....	6
<b>7</b>	<b>Утилизация</b> .....	<b>4</b>	<b>12</b>	<b>Поиск и устранение неисправностей</b> .....	<b>7</b>
<b>8</b>	<b>Сборка</b> .....	<b>4</b>	<b>13</b>	<b>Технические параметры</b> .....	<b>7</b>
8.1	Распаковка воздуходувки.....	4	<b>14</b>	<b>Гарантийные обязательства</b> ..	<b>7</b>
8.2	Установка воздуходувной трубки.....	5			

# 1 ОПИСАНИЕ

## 1.1 ЦЕЛЬ

Аккумуляторный воздуходув предназначен для очищения газона от опавших листьев, мусора, пыли. Некоторые устройства также всасывают листья и небольшие ветки посредством вакуума, и измельчают их в мешок.

## 1.2 ОБЩАЯ СХЕМА



- |                  |                                       |
|------------------|---------------------------------------|
| 1 Курок          | 4 Труба                               |
| 2 Кнопка Турбо   | 5 Кнопка фиксации воздуходувной трубы |
| 3 Круиз контроль | 6 Кнопка фиксации батареи             |

## 1.3 УПАКОВОЧНЫЙ ЛИСТ

- |                |                            |
|----------------|----------------------------|
| 1 Воздуходувка | 3 Наплечный ремень         |
| 2 Труба        | 4 Руководство пользователя |

# 2 ВВЕДЕНИЕ

Ваше устройство было разработано и изготовлено в соответствии с высокими стандартами надежности, удобства эксплуатации и безопасности. При надлежащем обращении ваше устройство будет надежно и безотказно работать долгие годы.

## 2.1 БЕЗОПАСНАЯ ЭКСПЛУАТАЦИЯ

Даже при правильном использовании электроинструмента оператор может получить травму, связанную с конструктивными особенностями эксплуатируемого оборудования или спецификой его использования.

- Повреждение легких, если не используется маска для защиты органов дыхания.
- Повреждение слуха, если не используются соответствующие средства защиты органов слуха.
- Повреждение руки/плеча вследствие вибрации при использовании

устройства в течение длительного периода времени, или устройство неправильно эксплуатируется и обслуживается.

# 3 ОБЩИЕ ПРЕДУПРЕЖДЕНИЯ ПО ТЕХНИКЕ БЕЗОПАСНОСТИ ДЛЯ ИНСТРУМЕНТА С ЭЛЕКТРИЧЕСКИМ ПРИВОДОМ

## ▲ ПРЕДУПРЕЖДЕНИЕ

Прочтите все предупреждения по технике безопасности и все инструкции. Изучите все иллюстрации и технические характеристики, поставляемые вместе с изделием. Несоблюдение всех указанных ниже инструкций может привести к поражению электрическим током, возгоранию и/или серьезным травмам.

**Сохраните все предупреждения и инструкции для использования в будущем.**

Термин «электроинструмент» или «инструмент с электрическим приводом» в предупреждениях относится к Вашему изделию, работающему от сети (оборудованному шнуром питания) или от аккумулятора (беспроводному).

## 3.1 ОБУЧЕНИЕ

- Внимательно прочтите инструкции. Ознакомьтесь с управлением и правильным использованием воздуходувки.
- Никогда не позволяйте использовать воздуходувку детям, лицам с ограниченными физическими, сенсорными или умственными способностями, отсутствием опыта и знаний, или людям, не изучившим данные инструкции. Возраст лица, работающего с триммером, может быть ограничен местными правилами.
- Помните, что пользователь несет ответственность за несчастные случаи или опасность, причиняемые другим людям или их имуществу.

## 3.2 ПОДГОТОВКА

- Используйте подходящую для работы с данным устройством одежду. Чрезмерно свободная одежда, украшения, бижутерия, незакрепленные длинные волосы и элементы одежды при соприкосновении с движущимися частями устройства могут служить

причиной возникновения травм.

- Удалите из рабочей зоны все предметы, которые при воздействии на них воздушной струей могут нанести рикошетный удар по оператору.
- Перед началом работы проверьте комплектность устройства, затяжку штатного крепежа, а также проведите осмотр на предмет наличия каких-либо повреждений.
- Во время эксплуатации не допускайте, чтобы дети находились в рабочей зоне.
- Пользуйтесь средствами защиты органов слуха и защитными очками. Всегда носите их во время эксплуатации устройства.

### **3.3 ОБСЛУЖИВАНИЕ**

- Держите все гайки, болты и винты в затянутом состоянии, чтобы обеспечить безопасную работу устройства.
- Перед размещением устройства на хранение убедитесь, что температура рабочих поверхностей достигла безопасных значений.
- Обращайтесь с устройством осторожно и держите его в чистоте. Избегайте контакта с острыми предметами во время работы и отключения устройства – это может привести к травмированию оператора.
- Дайте устройству остыть перед проведением осмотра, регулировок, хранения и т. д.
- Для безопасной работы своевременно проводите замену изношенных или поврежденных компонентов. Используйте только оригинальные запасные части и аксессуары.

## **4 ПРЕДУПРЕЖДЕНИЯ ПО ТЕХНИКЕ БЕЗОПАСНОСТИ ДЛЯ АККУМУЛЯТОРНОЙ ВОЗДУХОДУВКИ**

- Используйте электроинструмент только при дневном или хорошем искусственном освещении.
- Держите все отверстия,

предназначенные для циркуляции воздуха, в чистоте.

- Никогда не сдувайте мусор в направлении посторонних лиц.
- Перед запуском устройства убедитесь, что труба не засорена посторонними предметами.
- Избегайте контакта с выпускным отверстием во время работы устройства.
- Не допускайте контакта рук, иных частей тела или одежды с выпускным отверстием трубы или с любыми иными движущимися компонентами устройства.
- Перед началом работы удалите из устройства все инородные компоненты, мусор, листву и т.п.
- Никогда не работайте с электроинструментом, если его защитные кожухи или щитки повреждены или не установлены.
- Всегда убеждайтесь в своем устойчивом положении на наклонных участках. Бег во время работы исключен. Допускается только ходьба.
- Всегда отключайте электроинструмент от источника питания (выньте вилку из розетки, снимите устройство отключения или съемную аккумуляторную батарею) в следующих случаях:
  - всякий раз, когда электроинструмент остается без присмотра;
  - перед устранением преграды;
  - перед проверкой, чисткой или работой с электроинструментом;
  - после ударного воздействия со стороны инородных предметов, для осмотра устройства с целью выявления повреждений.
- Если Вы заметили, что устройство работает с повышенной вибрацией Вам необходимо выполнить:
  - осмотр устройства для выявления повреждений
  - замену любых поврежденных или изношенных компонентов

устройства;

- регулировку и затяжку элементов крепежа устройства.


## 5 СИМВОЛЫ, ИСПОЛЬЗУЕМЫЕ НА ОБОРУДОВАНИИ



На воздуходувке могут использоваться некоторые символы, приведенных в таблице ниже. Пожалуйста, изучите их и запомните их значение. Правильное понимание этих символов позволит повысить эффективность и безопасность работы.

Символ	Объяснение
	Перед использованием устройства внимательно прочтите все инструкции, придерживайтесь инструкций и правил по технике безопасности.
	Убирайте камни, ветки находящейся в рабочей зоне территории. Не подпускайте посторонних, в особенности детей и домашних животных, ближе, чем на 15 м. к рабочей зоне.
	Пользуйтесь средствами защиты глаз и ушей.
	Посторонние люди (особенно дети) и домашние животные должны находиться на безопасном расстоянии не менее 15 м от рабочей зоны.
	Не прикасайтесь к вентилятору во время работы устройства.
	Попадание не заправленной одежды в воздухозаборник может привести к травме.
	Попадание длинных волос в воздухозаборник может привести к травме.
	Вращающиеся лопасти рабочего колеса могут стать причиной тяжелых травм.




## 6 УРОВНИ РИСКА

Сигнальные слова, указывающие на степень риска, связанную с использованием данного устройства, а также их значения.

СИМВОЛ	СИГНАЛЬНОЕ СЛОВО	ОБЪЯСНЕНИЕ
	ОПАСНОСТЬ	Указывает на непосредственно опасную ситуацию, которая, если ее не предотвратить, приведет к смерти или серьезным травмам.


СИМВОЛ	СИГНАЛЬНОЕ СЛОВО	ОБЪЯСНЕНИЕ
	ПРЕДУПРЕЖДЕНИЕ	Указывает на потенциально опасную ситуацию, которая, если ее не предотвратить, может привести к смерти или серьезной травме.
	ВНИМАНИЕ	Указывает на потенциально опасную ситуацию, которая, если ее не предотвратить, может привести к травмам легкой или средней степени тяжести.
	ВНИМАНИЕ	(Без символа предупреждения о безопасности) Указывает на ситуацию, которая может привести к имущественному ущербу.


## 7 УТИЛИЗАЦИЯ

	Раздельный сбор отходов. Не выбрасывайте вместе с обычными бытовыми отходами. Если необходимо заменить оборудование или оно Вам больше не нужно, не выбрасывайте его вместе с бытовыми отходами.
	Раздельный сбор использованного оборудования и упаковки позволяет переработать материалы и использовать их снова. Использование переработанных материалов помогает предотвратить загрязнение окружающей среды и снижает требования к сырью.
	По окончании срока службы утилизируйте батареи, соблюдая меры предосторожности для окружающей среды. Батарея содержит материал, опасный для людей и окружающей среды. Эти материалы необходимо удалить и выбросить отдельно в месте, где принимают литиево-ионные батареи.

## 8 СБОРКА

### 8.1 РАСПАКОВКА УСТРОЙСТВА

 ПРЕДУПРЕЖДЕНИЕ
Перед использованием удостоверьтесь, что сборка устройства произведена правильно.

 ПРЕДУПРЕЖДЕНИЕ
<ul style="list-style-type: none"> <li>• Не используйте изделие, если какие-либо его части повреждены.</li> <li>• Не используйте изделие, если какие-либо его части отсутствуют.</li> <li>• Обратитесь в сервисный центр, если какие-либо его части отсутствуют или повреждены.</li> </ul>

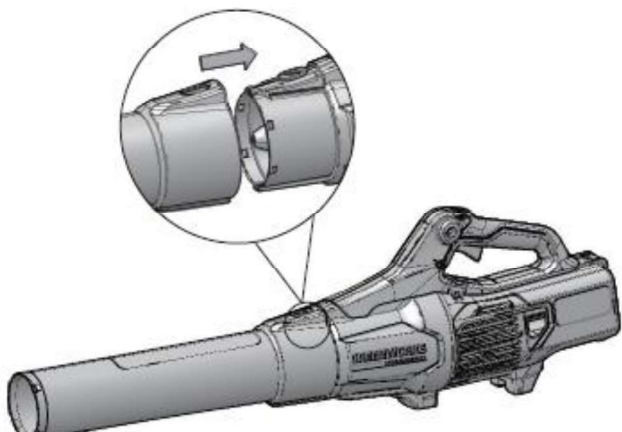
1. Откройте упаковку.
2. Прочтите документацию, находящуюся внутри коробки.
3. Извлеките из коробки все разобранные детали.

4. Извлеките изделие из коробки.
5. Утилизируйте коробку и упаковочный материал в соответствии с местными правилами.

#### **⚠ ПРЕДУПРЕЖДЕНИЕ**

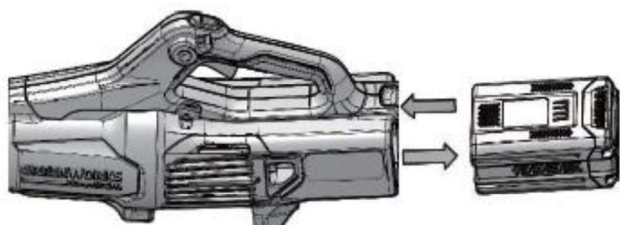
Во избежание возникновения травм не устанавливайте аккумуляторную батарею до полной сборки устройства.

### **8.2 УСТАНОВКА ВОЗДУХОДУВНОЙ ТРУБКИ**



1. Перемещайте трубу до тех пор, пока кнопка фиксации трубы не встанет на штатное место (специальный паз).

### **8.3 УСТАНОВКА АККУМУЛЯТОРНОЙ БАТАРЕИ**



#### **⚠ ПРЕДУПРЕЖДЕНИЕ**

- Если аккумуляторная батарея (АКБ) или зарядное устройство (ЗУ) были повреждены, их необходимо заменить.
- Перед заменой или извлечением АКБ выключите устройство и подождите, пока двигатель полностью не остановится.
- Прочтите, изучите и соблюдайте требования инструкции по эксплуатации АКБ и ЗУ.

1. Совместите выступы на аккумуляторной батарее с пазами в батарееприемнике.
2. Плотно установите аккумуляторную батарею в батарееприемнике.
3. Фиксация АКБ в нужном положении будет сопровождаться хорошо слышимым щелчком.

### **8.4 ИЗВЛЕЧЕНИЕ АККУМУЛЯТОРНОЙ БАТАРЕИ**

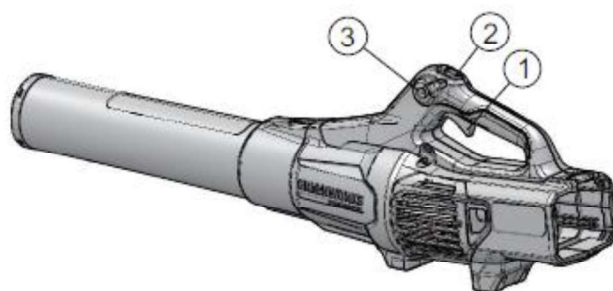
1. Нажмите и удерживайте кнопку фиксации аккумуляторной батареи.
2. Извлеките аккумуляторную батарею из устройства.

## **9 ЭКСПЛУАТАЦИЯ**

#### **⚠ ПРЕДУПРЕЖДЕНИЕ**

Перед началом работы убедитесь, что трубка воздуходувного устройства находится на штатном месте.

### **9.1 ЗАПУСК УСТРОЙСТВА**

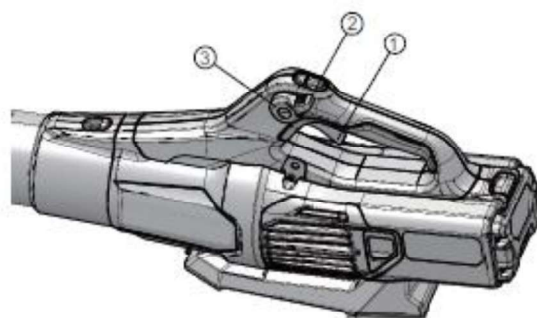


1. Нажмите курок (1) для запуска устройства.
2. Зажмите курок увеличения скорости.
3. Отпустите курок для уменьшения скорости.

### **9.2 ОСТАНОВКА УСТРОЙСТВА**

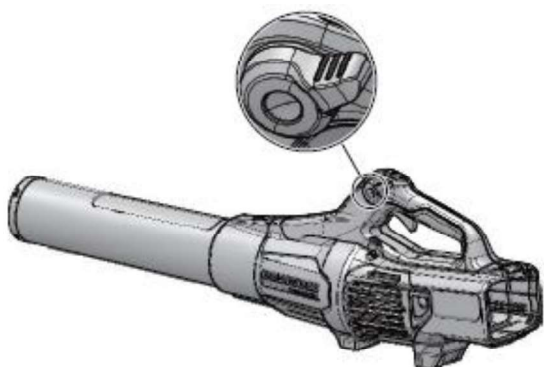
1. Отпустите курок для остановки устройства.

### **9.3 КНОПКА ТУРБО**



1. Нажмите кнопку турбо (2), и устройство переключится на максимальную скорость работы.
2. Повторно нажмите кнопку турбо (2), и устройство переключится на стандартную скорость работы.

### **9.4 КРУИЗ КОНТРОЛЬ**



1. Для увеличения скорости работы устройства нажмите круиз контроль вниз. Это действие позволит зафиксировать подходящую скорость работы устройства.
2. Для уменьшения скорости работы устройства потяните круиз контроль вверх.

### **i ПРИМЕЧАНИЕ**

В случае полного уменьшения скорости работы устройства произойдет его остановка. Для возобновления работы повторно запустите устройство.

## **9.5 РЕКОМЕНДАЦИИ ПО ЭКСПЛУАТАЦИИ**

- При обдуве легких предметов не направляйте поток воздуха прямо на них, это предотвратит их разбрасывание.
- Используйте грабли и метлы, чтобы удалить инородные материалы из рабочей зоны.
- Увлажняйте поверхности перед удалением инородных материалов в пыльной среде.
- При работе с устройством не направляйте воздушную струю на людей, домашних животных, в открытые окна и транспортные средства.
- Очищайте устройство.
- После окончания работы удалите инородные материалы и мусор из трубы устройства.

## **10 ТЕХНИЧЕСКОЕ ОБСЛУЖИВАНИЕ**

### **⚠ ВНИМАНИЕ**

Не допускайте, чтобы тормозные жидкости, бензин, материалы на основе нефти попадали на пластмассовые детали. Химические вещества

могут привести к повреждению пластмассовых деталей и сделать устройство непригодным для эксплуатации.

### **⚠ ВНИМАНИЕ**

Не используйте сильные растворители или моющие средства для очистки пластмассового корпуса или компонентов.

### **⚠ ПРЕДУПРЕЖДЕНИЕ**

Перед началом технического обслуживания извлеките аккумуляторную батарею из устройства.

## **10.1. ЧИСТКА УСТРОЙСТВА**

### **⚠ ВНИМАНИЕ**

Проникновение влаги внутрь устройства может привести к возникновению серьезных травм у оператора.

- Очищайте вентиляционные отверстия от инородных материалов с помощью пылесоса.
- Не проводите очистку воздухозаборников с помощью растворителей.
- Очищайте корпус и пластмассовые детали устройства с помощью слегка влажной мягкой ткани.

## **11 ПЕРЕВОЗКА И ХРАНЕНИЕ**

### **⚠ ПРЕДУПРЕЖДЕНИЕ**

Перед транспортировкой и хранением извлеките из устройства аккумуляторную батарею.

### **11.1. ПЕРЕМЕЩЕНИЕ УСТРОЙСТВА**

- Удерживайте устройство с помощью специальной рукоятки.

### **11.2. ХРАНЕНИЕ УСТРОЙСТВА**

- Очистите устройство перед хранением.
- Перед размещением устройства на хранение убедитесь в том, что двигатель остыл.
- Убедитесь в том, что устройство исправно, не имеет повреждений, а крепежные элементы устройства затянуты должным образом. При необходимости выполните следующие действия:
  - Замените поврежденные компоненты.
  - Затяните крепежные болты.
  - Обратитесь в Авторизированный сервисный центр, если вы обнаружили неисправность

(повреждение) устройства, которое вы не можете устранить самостоятельно.

- Храните устройство в сухом помещении.
- Убедитесь, что устройство находится в недоступном для детей месте.

## 12 ПОИСК И УСТРАНЕНИЕ НЕИСПРАВНОСТЕЙ

ВОЗМОЖНАЯ НЕИСПРАВНОСТЬ	ПРИЧИНА	МЕТОД УСТРАНЕНИЯ
Двигатель не запускается, когда нажат курковый выключатель.	Аккумуляторная батарея не плотно установлена.	Убедитесь, что аккумуляторная батарея плотно установлена в устройство.
	Аккумуляторная батарея разряжена.	Зарядите аккумуляторную батарею.
Устройство не запускается.	Выключатель электропитания неисправен.	Замените неисправные компоненты, прибегнув к помощи авторизованного сервисного центра.
	Двигатель неисправен.	
	Электронная плата неисправна.	
Воздух не проходит через трубку, когда устройство запущено.	Воздухозаборник или выпуск трубки засорены.	Устраните засор.

## 13 ТЕХНИЧЕСКИЕ ПАРАМЕТРЫ

Напряжение	82 В постоянного тока
Воздушный поток	21,5 м <sup>3</sup> /мин
Максимальная скорость воздушного потока	225,3 км/ч
Вес (без аккумулятора)	2,6 кг
Измеренный уровень звукового давления	L <sub>РА</sub> = 107 дБ(А), K <sub>РА</sub> = 3 дБ(А)
Гарантированный уровень мощности звука	L <sub>WA,d</sub> = 110 дБ(А)
Уровень вибрации	<2,3 м/с <sup>2</sup> , K = 1,5 м/с <sup>2</sup>
Модели аккумуляторов	2914907 (GC82B25), 2914607 (GC82B5) и другие модели АКБ линейки Greenworks Commercial 82B
Модели зарядных устройств	2914707 (G82C), 2939007 (G82C2) и другие модели ЗУ линейки Greenworks Commercial 82B
IPX	IPX4

## 14 ГАРАНТИЙНЫЕ ОБЯЗАТЕЛЬСТВА

Срок гарантийного обслуживания на инструменты TM GREENWORKS составляет:

- 3 года (36 месяцев) для изделий и зарядных устройств, используемых владельцами для личных (некоммерческих) нужд;
- 2 года для аккумуляторных батарей, используемых владельцами для личных (некоммерческих) нужд;
- 1 год (12 месяцев) для всей профессиональной техники серии 82B, включая изделия, аккумуляторные батареи (АКБ) и зарядные устройства (ЗУ), используемые в коммерческих целях и объемах;

Гарантийный срок исчисляется с даты продажи товара через розничную торговую сеть официальных дистрибуторов. Эта дата указана в кассовом чеке или гарантийном талоне, подтверждающем факт приобретения инструмента, зарядного устройства или АКБ. В случае устранения недостатков в течение гарантийного срока, гарантийный срок продлевается на период, в течение которого он не использовался потребителем. Гарантийные обязательства не подлежат передаче третьим лицам. ОГРАНИЧЕНИЯ. Гарантийное обслуживание покрывает дефекты, связанные с качеством материалов и заводской сборки инструментов TM GREENWORKS. Гарантийное обслуживание распространяется на инструменты, завезенные на территорию РФ начиная с 2015 года, через ООО «ГРИНВОРКСТУЛЗ», имеющие Гарантийный Талон или товарный чек, позволяющий произвести идентификацию изделия по модели, серийному номеру, коду, дате производства и дате продажи.

Гарантия Производителя не распространяется на следующие случаи:

1. Неисправности инструмента, возникшие в результате естественного износа изделия, его узлов, механизмов, а также принадлежностей, таких как: электрические кабели, ножи и режущие полотна, приводные ремни, фильтры, угольные щетки, зажимные устройства и держатели;
2. Механические повреждения, вызванные нарушением правил эксплуатации или хранения, оговоренных в Инструкции по эксплуатации;
3. Повреждения, возникшие вследствие ненадлежащего использования инструмента (использование не по назначению);
4. Повреждения, появившиеся в результате перегрева, перегрузки, механических воздействий, проникновения в корпус инструмента атмосферных осадков, жидкостей, насекомых или веществ, не являющихся отходами, сопровождающими его применение по назначению (стружка, опилки);
5. Повреждения, возникшие в

результате перегрузки инструмента, повлекшей одновременный выход из строя 2-х и более компонентов (ротор и статор, электродвигатель и другие узлы или детали). К безусловным признакам перегрузки изделия относятся, помимо прочих, появление: цветов побежалости, деформации или оплавления деталей и узлов изделия, потемнения или обугливания изоляции, повреждения проводов электродвигателя под воздействием высокой температуры;

6. Повреждения, возникшие из-за несоблюдения сроков технического обслуживания, указанных в Инструкции по эксплуатации;

7. Повреждения, возникшие из-за несоответствия параметров питающей электросети требованиям к электросети, указанным на инструменте;

8. Повреждения, вызванные очисткой инструментов с использованием химически агрессивных жидкостей;

9. Инструменты, прошедшие обслуживание или ремонт вне авторизованного сервисного центра (АСЦ) GREENWORKS TOOLS;

10. Повреждения, появившиеся в результате самостоятельной модификации или вскрытия инструмента вне АСЦ;

11. Ремонт, произведенный с использованием запчастей, сменных деталей или дополнительных компонентов, которые не поставляются ООО «ГРИНВОРКСТУЛС» или не одобрены к использованию этой компанией, а также на повреждения, появившиеся в результате использования неоригинальных запчастей; ГАРАНТИЙНОЕ ОБСЛУЖИВАНИЕ. Для устранения неисправности, возникшей в течение гарантийного срока, Вы можете обратиться в авторизованный сервисный центр (АСЦ) GREENWORKS или к официальному дистрибьютору компании, указанному в Инструкции, а также на сайте [www.Greenworkstools.ru](http://www.Greenworkstools.ru). Основанием для предоставления услуги по гарантийному обслуживанию в рамках данных гарантийных обязательств является правильно оформленный гарантийный талон, содержащий информацию об артикуле, серийном номере, дате продажи инструмента, заверенный подписью и печатью Продавца. Если будет установлено, что поломка инструмента связана с нарушением гарантийных условий производителя, то Вам будет предложено произвести платное обслуживание в одном из АСЦ GREENWORKS

Настоящие гарантийные обязательства подлежат периодическим обновлениям, чтобы соответствовать новой продукции компании. Копия последней редакции гарантийных обязательств будет доступна на сайте [www.greenworkstools.eu](http://www.greenworkstools.eu) и на русскоязычной версии сайта [www.greenworkstools.ru](http://www.greenworkstools.ru).

Официальный Сервисный Партнер ТМ GREENWORKS TOOLS в России – ООО «Фирма Технопарк»: Адрес: Российская Федерация, г. Москва, улица Гвардейская, дом 3, корпус 1. Горячая линия: 8-800–700-65-25.