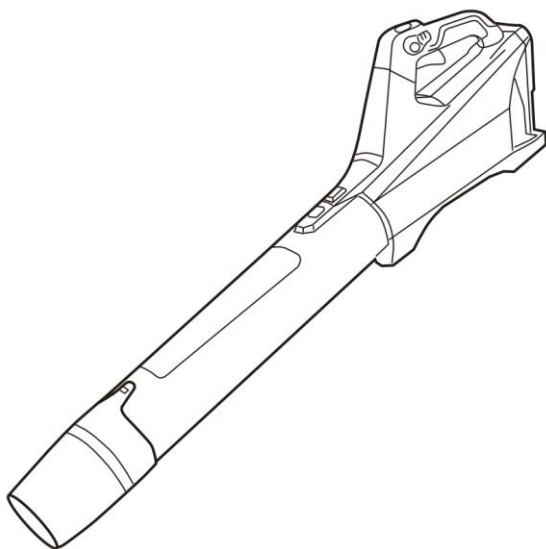


greenworks®

G24ABIII
2409607

RU

ВОЗДУХОДУВКА АККУМУЛЯТОРНАЯ 24V РУКОВОДСТВО ПОЛЬЗОВАТЕЛЯ



BLG307



EAC

1	ОПИСАНИЕ.....	2	4.2	ЗАПУСК ИНСТРУМЕНТА.....	7
1.1	ОПИСАНИЕ ИЗДЕЛИЯ	2	4.3	АКТИВАЦИЯ КРУИЗ-КОНТРОЛЯ (НЕПРЕРЫВНЫЙ ПОТОК ВОЗДУХА)	7
1.2	ПРЕДПОЛАГАЕМОЕ ИСПОЛЬЗОВАНИЕ ..	2	4.4	ОСТАНОВКА ИНСТРУМЕНТА	7
1.3	ОБЗОР ИНСТРУМЕНТА	2	5	ТЕХНИЧЕСКОЕ ОБСЛУЖИВАНИЕ.....	8
2	БЕЗОПАСНОСТЬ.....	2	5.1	ГРАФИК ТЕХНИЧЕСКОГО ОБСЛУЖИВАНИЯ	8
2.1	ОПРЕДЕЛЕНИЯ МЕР БЕЗОПАСНОСТИ ...	2	5.2	ПРОВЕРКА ВОЗДУХОЗАБОРНОГО ОТВЕРСТИЯ	8
2.2	ОБЩИЕ ПРЕДУПРЕЖДЕНИЯ ПО БЕЗОПАСНОСТИ ПРИ ИСПОЛЬЗОВАНИИ ИНСТРУМЕНТА	2	5.3	ОСМОТР БАТАРЕИ И ЗАРЯДНОГО УСТРОЙСТВА.....	9
2.3	ПРЕДУПРЕЖДЕНИЯ О СОБЛЮДЕНИИ ТЕХНИКИ БЕЗОПАСНОСТИ ПРИ РАБОТЕ С САДОВЫМИ ВОЗДУХОДУВКАМИ	4	5.4	ОЧИСТКА ИНСТРУМЕНТА, БАТАРЕИ И ЗАРЯДНОГО УСТРОЙСТВА	9
2.4	РЕКОМЕНДУЕМЫЙ ДИАПАЗОН ТЕМПЕРАТУР ОКРУЖАЮЩЕЙ СРЕДЫ	5	6	ТРАНСПОРТИРОВКА, ХРАНЕНИЕ И УТИЛИЗАЦИЯ	9
2.5	ОБОЗНАЧЕНИЯ НА ИНСТРУМЕНТЕ	5	6.1	ТРАНСПОРТИРОВКА И ХРАНЕНИЕ	9
2.6	УРОВНИ РИСКА	5	6.2	УТИЛИЗАЦИЯ АККУМУЛЯТОРА, ЗАРЯДНОГО УСТРОЙСТВА И ИНСТРУМЕНТА	9
2.7	ПЕРЕРАБОТКА	5	7	ПОИСК И УСТРАНЕНИЕ НЕИСПРАВНОСТЕЙ.....	10
3	СБОРКА	6	8	ТЕХНИЧЕСКИЕ ХАРАКТЕРИСТИКИ	10
3.1	УСТАНОВКА ТРУБЫ ВОЗДУХОДУВКИ	6			
4	ЭКСПЛУАТАЦИЯ.....	6			
4.1	ПЕРЕД ИСПОЛЬЗОВАНИЕМ ИНСТРУМЕНТА	6			

1 ОПИСАНИЕ

1.1 ОПИСАНИЕ ИЗДЕЛИЯ

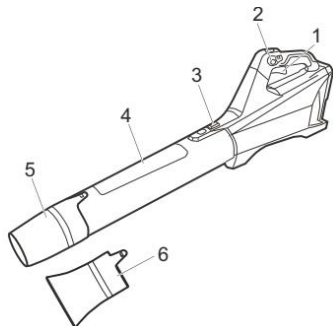
Настоящее изделие представляет собой воздуходувку с электромотором, работающий от аккумулятора.

Мы стремимся постоянно совершенствовать нашу продукцию и оставляем за собой право вносить изменения в конструкцию и внешний вид без предварительного уведомления.

1.2 ПРЕДПОЛАГАЕМОЕ ИСПОЛЬЗОВАНИЕ

Изделие предназначено для уборки листьев, мусора и прочих материалов с различных поверхностей, таких как газоны, подъездные пути, дорожки и открытые площадки.

1.3 ОБЗОР ИНСТРУМЕНТА



- | | |
|-------------------------|----------------------|
| 1 Курок-выключатель | 5 Коническая насадка |
| 2 Рычаг круиз контроля | 6 Плоская насадка |
| 3 Кнопка фиксации трубы | |
| 4 Труба | |

2 БЕЗОПАСНОСТЬ

2.1 ОПРЕДЕЛЕНИЯ МЕР БЕЗОПАСНОСТИ

Предупреждения, предостережения и примечания используются для указания особенно важных частей руководства.

▲ ВНИМАНИЕ

НЕСОБЛЮДЕНИЕ УКАЗАНИЙ РУКОВОДСТВА МОЖЕТ ПРИВЕСТИ К ТРАВМАМ ИЛИ ЛЕТАЛЬНОМУ ИСХОДУ ДЛЯ ОПЕРАТОРА ИЛИ НАХОДЯЩИХСЯ РЯДОМ ЛИЦ.

▲ ОСТОРОЖНО

ПРИ НЕСОБЛЮДЕНИИ УКАЗАНИЙ РУКОВОДСТВА СУЩЕСТВУЕТ РИСК ПОВРЕЖДЕНИЯ ИЗДЕЛИЯ, ПРОЧИХ МАТЕРИАЛОВ ИЛИ ПРИЛЕГАЮЩЕЙ ТЕРРИТОРИИ.

Примечание: Используется для предоставления дополнительной информации, необходимой в конкретной ситуации.

2.2 ОБЩИЕ ПРЕДУПРЕЖДЕНИЯ ПО БЕЗОПАСНОСТИ ПРИ ИСПОЛЬЗОВАНИИ ИНСТРУМЕНТА

ОБЩИЕ ПРЕДУПРЕЖДЕНИЯ ПО БЕЗОПАСНОСТИ ПРИ ИСПОЛЬЗОВАНИИ ИНСТРУМЕНТА

▲ ВНИМАНИЕ

Ознакомьтесь со всеми предупреждениями, инструкциями, иллюстрациями и техническими характеристиками, прилагаемыми к данному инструменту.

Несоблюдение всех приведенных ниже инструкций может привести к поражению электрическим током, пожару и/или серьезным травмам.

Сохраните все предупреждения и инструкции для обращения к ним в будущем.

Термин «изделие» в предупреждениях относится к изделию с питанием от сети (проводному) или от аккумуляторной батареи (беспроводному).

1) Безопасность рабочей зоны

a) Поддерживайте чистоту и хорошее освещение рабочей зоны. Захламленные или темные места могут стать причиной несчастных случаев.

b) Запрещается эксплуатировать инструмент во взрывоопасной атмосфере, например, в присутствии воспламеняющихся жидкостей, газов или пыли. Изделие создает искры, которые могут воспалить пыль или пары.

c) Не допускайте присутствия детей и посторонних лиц во время работы с инструментом. Отвлекающие факторы могут привести к потере контроля за изделием.

2) Электробезопасность

a) Вилки изделия должны быть совместимы с розеткой. Запрещается вносить какие-либо изменения в конструкцию вилки. Не используйте адаптерные вилки с заземленными инструментами. Использование вилок без изменений и соответствующих розеток снижает риск поражения электрическим током.

b) Не допускайте прикосновения частей тела

к заземленным или зануленным поверхностям, таким как трубы, радиаторы, печи и холодильники. *Существует повышенный риск поражения электрическим током, если ваше тело заземлено.*

c) **Не допускайте попадания изделия под дождь или во влажную среду.** *Попадание воды внутрь изделия повышает риск поражения электрическим током.*

d) **Используйте шнур не по назначению.** **Запрещается использовать шнур для переноски, вытягивания или отключения инструмента от сети.** **Держите шнур вдали от источников тепла, масел, острых краев и движущихся частей.** *Поверхностные или спутанные шнуры повышают риск поражения электрическим током.*

e) **При эксплуатации инструмента на открытом воздухе используйте удлинитель, подходящий для использования вне помещений.** *Использование шнура, подходящего для использования вне помещений, снижает риск поражения электрическим током.*

f) **Если эксплуатация инструмента во влажном помещении неизбежна, используйте источник питания с защитным отключением (УЗО).** *Использование УЗО снижает риск поражения электрическим током.*

3) Личная безопасность

a) **Будьте бдительны, следите за своими действиями и руководствуйтесь здравым смыслом при работе с инструментом.** **Не используйте инструмент, находясь в утомленном состоянии или под воздействием наркотиков, алкоголя или лекарств.** *Невнимательность при работе с изделием может привести к серьезному вреду здоровью.*

b) **Используйте средства индивидуальной защиты.** **Всегда используйте средства защиты глаз.** *Защитные средства, такие как противопылевая маска, нескользящая обувь, каска или средства защиты органов слуха, используемые в соответствующих условиях, помогут снизить вред здоровью.*

c) **Предотвратите непреднамеренное включение.** **Перед подключением к источнику питания и/или аккумуляторной батарее, а также перед перемещением или переноской инструмента убедитесь, что выключатель находится в выключенном положении.** *Переноска изделий с пальцем на выключателе или подача на них напряжения при включенном выключателе — все это чревато несчастными случаями.*

d) **Перед включением изделия уберите с него все регулировочные или гаечные ключи.** *Гаечный или любой ключ, оставленный на вращающейся части изделия, может*

привести к причинению вреда здоровью.

e) **Следите за текущей ситуацией.** **Поддерживайте правильное положение ног и равновесие на протяжении всего времени.** *Это позволяет обеспечить лучший контроль над инструментом в непредвиденных ситуациях.*

f) **Одевайтесь соответствующим образом.** **Не надевайте свободную одежду или украшения.** **Не допускайте приближения волос и одежды к движущимся частям.** *Свободная одежда, украшения или длинные волосы могут запутаться в движущихся частях.*

g) **Если предусмотрены устройства для подключения систем удаления и сбора пыли, убедитесь, что они подключены и используются надлежащим образом.** *Использование системы сбора пыли может снизить опасность, связанную с пылью.*

h) **Не допускайте ситуаций, когда привычное использование инструментов приводит к самоуспокоению и игнорированию принципов безопасности.** *Неосторожное действие может привести к серьезным травмам в течение доли секунды.*

4) Использование изделия и уход за ним

a) **Не прилагайте усилий к изделию.** **Используйте подходящий инструмент для вашей задачи.** *Правильно подобранный инструмент позволит лучше и безопаснее выполнять работу с той скоростью, для которой он был разработан.*

b) **Не используйте инструмент, если выключатель перестал включаться и выключаться.** *Любое изделие, которое нельзя включить или выключить с помощью выключателя, опасно и подлежит ремонту.*

c) **Перед выполнением любых настроек, заменой комплектующих или хранением изделия отсоедините вилку от источника питания и/или извлеките аккумуляторную батарею (если она съемная) из изделия.** *Такие превентивные меры безопасности снижают риск случайного запуска изделия.*

d) **Храните неиспользуемый инструмент в недоступном для детей месте и не допускайте к нему лиц, не знакомых с инструментом или настоящим руководством.** *Инструмент опасен в руках неподготовленных пользователей.*

e) **Обеспечьте техническое обслуживание изделия и комплектующих.** **Проверьте отсутствие смещения или заклинивания движущихся частей, поломки деталей и любых других условий, которые могут повлиять на работу инструмента.** **В случае повреждения перед использованием отремонтируйте инструмент.** *Многие несчастные случаи происходят из-за*

недостаточного обслуживания.

f) **Следите за чистотой и остротой режущих инструментов.** *Правильно обслуживаемые режущие инструменты с острыми режущими кромками менее склонны к заклиниванию и ими легче управлять.*

g) **Используйте инструмент, комплектующие, резцы и т.д. в соответствии с настоящим руководством, с учетом условий работы и выполняемых работ.** *Использование изделия не по назначению может привести к возникновению опасной ситуации.*

h) **Поддерживайте рукоятки и поверхности захвата в сухом, чистом и обезжиренном состоянии.** *Скользкие рукоятки и поверхности захвата не позволяют безопасно обращаться с изделием и контролировать его в непредвиденных ситуациях.*

5) Использование и обслуживание инструментов с аккумуляторным источником питания

a) **Выполняйте подзарядку только с помощью зарядного устройства, указанного производителем.** *Зарядное устройство, подходящее для одного типа аккумуляторных батарей, может создать опасность возгорания при использовании с другим типом батарей.*

b) **Используйте инструмент только со специально предназначенными для этого аккумуляторными батареями.** *Использование любых других аккумуляторных батарей может привести к травмам и возгоранию.*

c) **Когда аккумуляторная батарея не используется, не допускайте попадания на нее металлических предметов, таких как скрепки, монеты, ключи, гвозди, шурупы или другие мелкие предметы, которые могут замкнуть одну клемму на другую.** *Замыкание клемм аккумуляторной батареи может привести к ожогам или возгоранию.*

d) **В неблагоприятных условиях из батареи может вытекать жидкость; избегайте контакта с ней. При случайном контакте промойте водой.** *При попадании жидкости в глаза дополнительно обратитесь за медицинской помощью. Жидкость, вытекающая из батареи, может вызвать раздражение или ожоги.*

e) **Не используйте поврежденную или подвергшуюся изменениям аккумуляторную батарею.** *Поврежденные или подвергшиеся изменениям батареи могут вести себя непредсказуемо, что может привести к пожару, взрыву или травмам.*

f) **Не подвергайте аккумуляторную батарею или инструмент воздействию огня или**

высокой температуры. *Воздействие огня или температуры выше 130°C (265 °F) может привести к взрыву.*

g) **Следуйте всем инструкциям по зарядке и не заряжайте аккумуляторную батарею или инструмент вне температурного диапазона, указанного в инструкции.** *Неправильная зарядка или зарядка при температуре, выходящей за пределы указанного диапазона, может повредить батарею и повысить риск возгорания.*

6) Обслуживание

a) **Обслуживайте ваш инструмент в авторизованном сервисном центре, использующем только оригинальные запасные части.** *Это позволит обеспечить безопасность изделия.*

b) **Никогда не обслуживайте поврежденные аккумуляторные батареи.** *Обслуживание аккумуляторных батарей должно производиться только производителем или авторизованными сервисными центрами.*

2.3 ПРЕДУПРЕЖДЕНИЯ О СОБЛЮДЕНИИ ТЕХНИКИ БЕЗОПАСНОСТИ ПРИ РАБОТЕ С САДОВЫМИ ВОЗДУХОДУВКАМИ

Предупреждения о соблюдении техники безопасности при работе с садовыми воздушными дувками

a) **Не используйте инструмент при неблагоприятных погодных условиях, особенно если существует опасность попадания молнии.** *Это снижает риск быть пораженным молнией.*

b) **Используйте средства защиты органов зрения и слуха.** *Соответствующее защитное оборудование снизит риск вреда здоровью.*

c) **При работе с инструментом всегда надевайте нескользящую и безопасную обувь.** *Не работайте с инструментом босиком или в открытых сандалиях. Это снижает риск травмирования ног.*

d) **Не носите свободно сидящую одежду или такие предметы, как шарфы, веревки, цепочки, галстуки и т.д., которые могут попасть в воздухозаборники.** *Завяжите или прикройте длинные волосы, чтобы они не попали в воздухозаборники. Если какой-либо из этих предметов попадет в воздухозаборник, это может привести к вреду здоровью.*

e) **Не допускайте присутствия посторонних лиц во время работы с инструментом.** *Отбрасываемые обломки могут увеличить риск вреда здоровью.*

f) Запрещается направлять сопло воздуходувки в сторону людей или домашних животных, а также в сторону окон. Будьте особенно осторожны при сдувании мусора вблизи твердых объектов, таких как деревья, автомобили и стены, от которых мусор может от ricoшетить.

Отбрасываемые предметы могут повредить имущество и повысить риск вреда здоровью.

g) Не используйте прибор для обдува горящих или дымящихся предметов, таких как сигареты, спички или горячий пепел.

Эти источники воспламенения могут повысить риск возникновения пожара.

h) Не прикасайтесь к вентилятору во время его работы. Прежде чем снимать детали, которые могут открыть доступ к вентилятору, выключите устройство и дождитесь остановки вентилятора. *Это снижает риск получения травм от движущихся частей.*



i) При очистке застрявшего материала или обслуживании изделия убедитесь, что выключатель питания выключен.



Неожиданный запуск изделия при очистке застрявшего материала или обслуживании может привести к серьезному вреду здоровью.

2.4 РЕКОМЕНДУЕМЫЙ ДИАПАЗОН ТЕМПЕРАТУР ОКРУЖАЮЩЕЙ СРЕДЫ

Поз.	Температура
Диапазон температур хранения изделия	0°C – 45°C
Диапазон рабочих температур изделия	0°C – 45°C
Диапазон температур зарядки аккумулятора	4°C – 40°C
Диапазон рабочих температур зарядного устройства	4°C – 40°C
Диапазон температур хранения аккумулятора	0°C – 45°C
Диапазон температур разрядки аккумулятора	0°C – 45°C

2.5 ОБОЗНАЧЕНИЯ НА ИНСТРУМЕНТЕ

Обозначение	Объяснение
	Во избежание травм пользователь должен ознакомиться с руководством по эксплуатации.
	Не подпускайте посторонних.




	Не подвергайте воздействию дождя.
	Используйте средства защиты органов зрения и слуха.

2.6 УРОВНИ РИСКА

Следующие сигнальные слова и их значения предназначены для объяснения уровней риска, связанных с этим устройством.

ОБОЗНАЧЕНИЕ	СИГНАЛ	ЗНАЧЕНИЕ
	ОПАСНО	Указывает на неизбежно опасную ситуацию, которая, если ее не предотвратить, приведет к летальному исходу или серьезным травмам.
	ВНИМАНИЕ	Указывает на потенциально опасную ситуацию, которая, если ее не предотвратить, может привести к летальному исходу или серьезным травмам.
	ОСТОРОЖНО	Указывает на потенциально опасную ситуацию, которая, если ее не предотвратить, может привести к травмам легкой или средней тяжести.
	ОСТОРОЖНО	(Без символа предупреждения о безопасности) Указывает на ситуацию, которая может привести к повреждению имущества.

2.7 ПЕРЕРАБОТКА

	Раздельный сбор. Запрещается выбрасывать вместе с обычными бытовыми отходами. При необходимости замены инструмента или если вы больше не используете его, не выбрасывайте его вместе с бытовыми отходами.
	Раздельный сбор использованного оборудования и упаковки позволяет перерабатывать материалы и использовать их повторно. Использование вторичного сырья помогает предотвратить загрязнение окружающей среды и снижает потребность в сырье.
Аккумуляторные батареи 	По истечении срока службы утилизируйте аккумуляторные батареи, соблюдая правила бережного отношения к окружающей среде. В аккумуляторной батарее содержится материал, представляющий опасность для вас и

Литий-ионные

батареи

окружающей среды. Вы должны извлечь и утилизировать эти материалы отдельно в пункте приема литий-ионных батарей.

3 СБОРКА

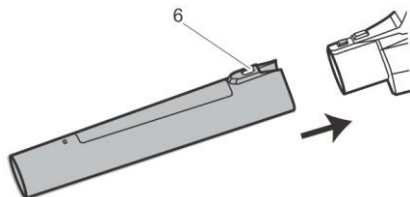
В этом разделе описывается сборка и настройка инструмента.

▲ ВНИМАНИЕ

ВНИМАТЕЛЬНО ПРОЧИТАЙТЕ И ИЗУЧИТЕ ГЛАВУ «БЕЗОПАСНОСТЬ» И ИНСТРУКЦИИ ПО ЭКСПЛУАТАЦИИ ПЕРЕД НАЧАЛОМ СБОРКИ ИНСТРУМЕНТА.

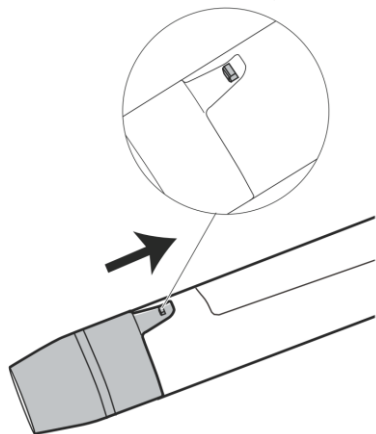
3.1 УСТАНОВКА ТРУБЫ ВОЗДУХОДУВКИ

1. Сдвиньте трубу воздуходувки вперед, пока паз для фиксации (6) не защелкнется под кнопкой фиксации трубы на корпусе воздуходувки.



Примечание: Перед началом работы убедитесь, что труба воздуходувки надежно закреплена на месте ее соединения с изделием.

2. Для достижения большей скорости воздуха сдвиньте насадку на открытый конец трубы воздуходувки, пока выступ не зафиксируется в выемке на верхней стороне трубы.



4 ЭКСПЛУАТАЦИЯ

В этом разделе описано, как управлять инструментом.

▲ ВНИМАНИЕ

ВНИМАТЕЛЬНО ПРОЧИТАЙТЕ И ИЗУЧИТЕ ГЛАВУ «БЕЗОПАСНОСТЬ» И ИНСТРУКЦИИ ПО ЭКСПЛУАТАЦИИ ПЕРЕД НАЧАЛОМ РАБОТЫ С ИНСТРУМЕНТОМ.

4.1 ПЕРЕД ИСПОЛЬЗОВАНИЕМ ИНСТРУМЕНТА

4.1.1 ПОДКЛЮЧИТЕ ЗАРЯДНОЕ УСТРОЙСТВО

1. Подключите зарядное устройство к электрической сети с соответствующим напряжением и частотой, указанными на заводской табличке.
2. Информацию об использовании зарядного устройства см. в руководстве по его эксплуатации.

4.1.2 ЗАРЯД АККУМУЛЯТОРНОЙ БАТАРЕИ

Информацию об использовании зарядного устройства см. в руководстве по его эксплуатации.

4.1.3 ИНФОРМАЦИЯ ОБ АККУМУЛЯТОРНОЙ БАТАРЕЕ

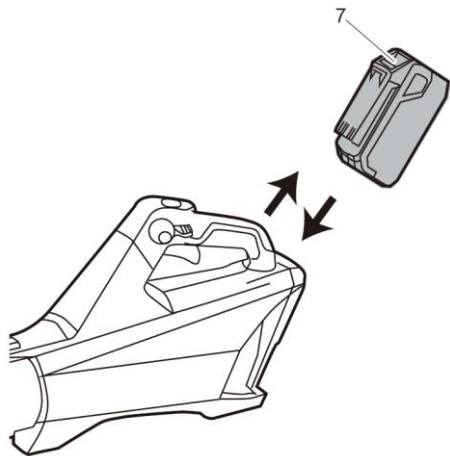
Информацию об использовании аккумулятора см. в руководстве по его эксплуатации.

4.1.4 ПОДКЛЮЧЕНИЕ АККУМУЛЯТОРА К ИНСТРУМЕНТУ

▲ ВНИМАНИЕ

Используйте только оригинальные аккумуляторные батареи Greenworks.

1. Убедитесь, что батарея полностью заряжена.
2. Вставьте батарею в гнездо для батареи. Батарея фиксируется в нужном положении, когда вы слышите щелчок.



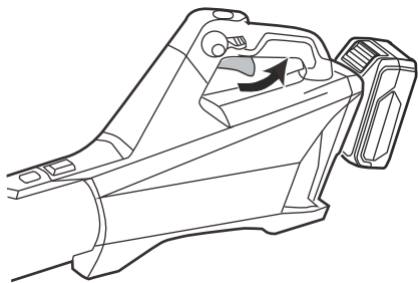
▲ ОСТОРОЖНО

Если аккумулятор не помещается в держатель, он может быть установлен неправильно, что может привести к повреждению аккумулятора и/или изделия.

3. Убедитесь, что батарея установлена должным образом.

4.2 ЗАПУСК ИНСТРУМЕНТА

1. Нажмите на курок-выключатель, чтобы запустить инструмент.

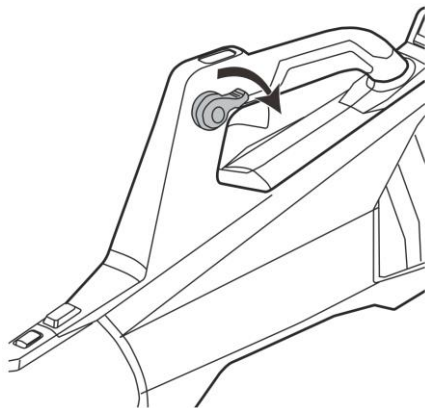


2. Курок-выключатель обеспечивает более высокую скорость подачи воздуха при увеличении давления на него и более низкую скорость подачи воздуха при уменьшении давления на него для гибкого и эффективного использования.

4.3 АКТИВАЦИЯ КРУИЗ-КОНТРОЛЯ (НЕПРЕРЫВНЫЙ ПОТОК ВОЗДУХА)

1. Нажмите на выключатель, чтобы запустить изделие, и выберите оптимальный поток воздуха для работы.

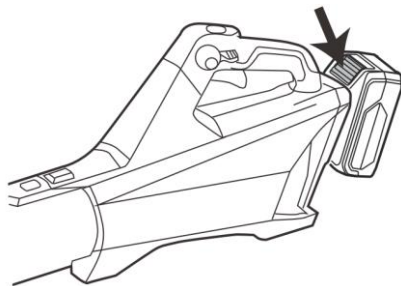
2. Поверните рычаг круиз контроля по часовой стрелке, чтобы поддерживать выбранный поток воздуха без необходимости удерживать кнопку включения.



Примечание: Поверните рычаг круиз-контроля по часовой стрелке, чтобы увеличить скорость. Потяните рычаг круиз контроля против часовой стрелки, чтобы уменьшить или полностью отключить скорость.

4.4 ОСТАНОВКА ИНСТРУМЕНТА

1. Отпустите выключатель.
2. Нажмите и удерживайте кнопку фиксатора батареи.
3. Извлеките батарею из инструмента, чтобы полностью отключить его от питания.



5 ТЕХНИЧЕСКОЕ ОБСЛУЖИВАНИЕ

i ВАЖНО

Прежде чем приступить к чистке, ремонту или техническому обслуживанию изделия, внимательно прочитайте и изучите правила техники безопасности и инструкции по техническому обслуживанию (см. Правила техники безопасности и инструкции по техническому обслуживанию).

▲ ВНИМАНИЕ

- ПЕРЕД ВЫПОЛНЕНИЕМ ЛЮБЫХ РАБОТ ПО ОБСЛУЖИВАНИЮ ИЗВЛЕКАЙТЕ АККУМУЛЯТОР ИЛИ АККУМУЛЯТОРЫ ИЗ ИЗДЕЛИЯ.
- НЕСОБЛЮЖДЕНИЕ НАДЛЕЖАЩЕГО ТЕХНИЧЕСКОГО ОБСЛУЖИВАНИЯ, ИСПОЛЬЗОВАНИЕ ЗАПАСНЫХ ЧАСТЕЙ СТОРОННИХ ПРОИЗВОДИТЕЛЕЙ ИЛИ МОДИФИКАЦИЯ/ДЕМОНТАЖ КОМПОНЕНТОВ МОГУТ ПРИВЕСТИ К ТРАВМАМ ПОЛЬЗОВАТЕЛЯ.

5.1 ГРАФИК ТЕХНИЧЕСКОГО ОБСЛУЖИВАНИЯ

Ниже приведен список операций по обслуживанию инструмента.

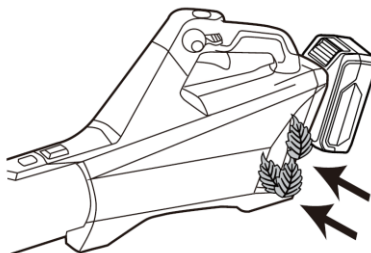
Техническое обслуживание	Ежедневно	Еженедельно	Ежемесячно
Протрите внешнюю поверхность изделия чистой и сухой тканью. Категорически запрещается использовать воду.	X		
Следите за тем, чтобы ручки были сухими, чистыми и не загрязнялись маслом и жиром.	X		
Убедитесь, что выключатель работает правильно.	X		
Убедитесь, что гайки и винты затянуты.	X		
Убедитесь, что батарея исправна.	X		
Проверьте заряд батареи.	X		
Убедитесь, что кнопка фиксации работает и фиксирует батарею на месте.	X		
Убедитесь, что зарядное устройство исправно и работает должным образом.	X		
Осмотрите все муфты, соединения и кабели на предмет повреждений и загрязнений.		X	
Проверьте соединения между батареей и изделием, а также соединение между батареей и зарядным устройством.			X

5.2 ПРОВЕРКА ВОЗДУХОЗАБОРНОГО ОТВЕРСТИЯ

▲ ОСТОРОЖНО

Заблокированное воздухозаборное отверстие снижает мощность обдува изделия и повышает рабочую температуру двигателя. Если двигатель перегреется, это может привести к его поломке.

1. Убедитесь, что воздухозаборное отверстие не заблокировано.



2. При необходимости остановите изделие и удалите все листья или мусор из воздухозаборного отверстия.

5.3 ОСМОТР БАТАРЕИ И ЗАРЯДНОГО УСТРОЙСТВА

Внимательно осмотрите батарею, зарядное устройство и соединительный шнур зарядного устройства на предмет наличия признаков повреждения, например трещин или поврежденных деталей. При необходимости замените.

5.4 ОЧИСТКА ИНСТРУМЕНТА, БАТАРЕИ И ЗАРЯДНОГО УСТРОЙСТВА

- Очищайте инструмент после каждого использования влажной тканью, смоченной нейтральным моющим средством.
- Для очистки пластиковых деталей и рукояток не используйте сильные моющие средства или растворители, например, «стеклоочиститель».
- Не допускайте попадания в головку триммера травы, листьев и излишней смазки.
- Во избежание перегрева и повреждения двигателя следите за чистотой и отсутствием мусора в вентиляционных отверстиях.
- Не распыляйте воду на двигатель и электрические компоненты.
- Очистите батарею и зарядное устройство сухой тканью. Следите за чистотой направляющих для установки батареи.
- Перед установкой батареи в зарядное устройство убедитесь, что клеммы как батареи, так и зарядного устройства чистые.

6 ТРАНСПОРТИРОВКА, ХРАНЕНИЕ И УТИЛИЗАЦИЯ

6.1 ТРАНСПОРТИРОВКА И ХРАНЕНИЕ

- Соблюдайте специальные требования к упаковке и маркировке при коммерческих перевозках, в том числе третьими лицами и экспедиторами.
- Перед транспортировкой инструмента обратитесь за консультацией к специалисту, имеющему специальную подготовку по работе с опасными материалами, и соблюдайте все применимые национальные нормы.
- При упаковке аккумуляторной батареи используйте клейкую ленту на открытых контактах и убедитесь, что батарея надежно упакована, чтобы предотвратить ее перемещение.
- Извлеките батарею перед хранением или транспортировкой инструмента.
- Храните батарею и зарядное устройство в сухом, защищенном от влаги и мороза месте.
- Не храните батарею в местах, где может возникнуть статическое электричество, а также в металлических боксах.
- Перед длительным хранением зарядите батарею на 50%.
- Храните зарядное устройство в закрытом и сухом помещении.
- Во время хранения держите батарею подальше от зарядного устройства и не допускайте доступа к оборудованию посторонних лиц, в том числе детей. Храните оборудование в запираемом помещении.
- Перед длительным хранением очистите инструмент и проведите полное техническое обслуживание.
- Во избежание травм и повреждений при транспортировке и хранении используйте транспортировочные защитные приспособления на инструменте.
- Для обеспечения безопасности при транспортировке обеспечьте надежное размещение изделия.

6.2 УТИЛИЗАЦИЯ АККУМУЛЯТОРА, ЗАРЯДНОГО УСТРОЙСТВА И ИНСТРУМЕНТА

Символы на инструменте или на его упаковке указывают на то, что он не является бытовым отходом. Утилизируйте его в пункте переработки электрического и электронного оборудования. Это помогает предотвратить ущерб окружающей среде и людям.

За дополнительной информацией о том, как утилизировать ваш продукт, обращайтесь в местные органы власти, службу бытовых отходов или к своему дилеру.

7 ПОИСК И УСТРАНЕНИЕ НЕИСПРАВНОСТЕЙ

ПРОБЛЕМА	ВОЗМОЖНАЯ ПРИЧИНА	ВОЗМОЖНОЕ ДЕЙСТВИЕ
Изделие не запускается.	Аккумуляторная батарея установлена неплотно.	Убедитесь, что вы правильно установили батарею в изделие.
	Аккумуляторная батарея разряжена.	Зарядите батарею.
	Выключатель неисправен.	Замените неисправные детали в авторизованном сервисном центре.
	Двигатель неисправен.	
	Печатная плата неисправна.	
Воздух не проходит через трубку, когда вы запускаете изделие.	Воздухозаборник или выход трубки заблокированы.	Аккуратно удалите засорение.

8 ТЕХНИЧЕСКИЕ ХАРАКТЕРИСТИКИ

Двигатель	24 В постоянного тока
Объем воздушного потока	9.06 м ³ /мин
Скорость воздушного потока	145 км/ч
Измеренный уровень звукового давления	L _{РА} =80 дБ(А), K _{РА} = 3 дБ(А)
Гарантированный уровень звуковой мощности	L _{WA,d} = 96 дБ(А)
Вибрация	< 2,5 м/с ² , K = 1,5 м/с ²

ГАРАНТИЙНЫЕ ОБЯЗАТЕЛЬСТВА

Срок гарантийного обслуживания на инструменты TM GREENWORKS составляет:

- 3 года (36 месяцев) для изделий и зарядных устройств, используемых владельцами для личных (некоммерческих) нужд;

- 2 года для аккумуляторных батарей, используемых владельцами для личных (некоммерческих) нужд;

- 1 год (12 месяцев) для всей профессиональной техники серии 82В, включая изделия, аккумуляторные батареи (АКБ) и зарядные устройства (ЗУ), используемые в коммерческих целях и объемах;

Гарантийный срок исчисляется с даты продажи товара через розничную торговую сеть официальных дистрибуторов. Эта дата указана в кассовом чеке или гарантийном талоне, подтверждающем факт приобретения инструмента, зарядного устройства или АКБ. В случае устранения недостатков в течение гарантийного срока, гарантийный срок продлевается на период, в течение которого он не использовался потребителем. Гарантийные обязательства не подлежат передаче третьим лицам. **ОГРАНИЧЕНИЯ.** Гарантийное обслуживание покрывает дефекты, связанные с качеством материалов и заводской сборки инструментов TM GREENWORKS. Гарантийное обслуживание распространяется на инструменты, завезенные на территорию РФ начиная с 2015 года, через ООО «ГРИНВОРКСТУЛЗ», имеющие Гарантийный Талон или товарный чек, позволяющий произвести идентификацию изделия по модели, серийному номеру, коду, дате производства и дате продажи.

Гарантия Производителя не распространяется на следующие случаи:

1. Неисправности инструмента, возникшие в результате естественного износа изделия, его узлов, механизмов, а также принадлежностей, таких как: электрические кабели, ножи и режущие полотна, приводные ремни, фильтры, угольные щетки, зажимные устройства и держатели;

2. Механические повреждения, вызванные нарушением правил эксплуатации или хранения, оговорённых в Инструкции по эксплуатации;

3. Повреждения, возникшие вследствие ненадлежащего использования инструмента (использование не по назначению);

4. Повреждения, появившиеся в результате перегрева, перегрузки, механических воздействий, проникновения в корпус инструмента атмосферных осадков, жидкостей, насекомых или веществ, не являющихся отходами, сопровождающими его применение по назначению (стружка, опилки);

5. Повреждения, возникшие в результате перегрузки инструмента, повлекшей одновременный выход из строя 2-х и более компонентов (ротор и статор, электродвигатель и другие узлы или детали). К безусловным признакам перегрузки изделия относятся, помимо прочих, появление: цветов побежалости, деформации или оплавления деталей и узлов изделия, потемнения или облупливания изоляции, повреждения проводов электродвигателя под воздействием высокой температуры;

6. Повреждения, возникшие из-за несоблюдения сроков технического обслуживания, указанных в Инструкции по эксплуатации;

7. Повреждения, возникшие из-за несоответствия параметров питающей электросети требованиям к электросети, указанным на инструменте;

8. Повреждения, вызванные очисткой инструментов с использованием химически агрессивных жидкостей;

9. Инструменты, прошедшие обслуживание или ремонт вне авторизованного сервисного центра (АЦ) GREENWORKS TOOLS;

10. Повреждения, появившиеся в результате самостоятельной модификации или вскрытия инструмента вне АЦ;

11. Ремонт, произведенный с использованием запчастей, сменных деталей или дополнительных компонентов, которые не поставляются ООО «ГРИНВОРКСТУЛЗ» или не одобрены к использованию этой компанией, а также на повреждения, появившиеся в результате использования неоригинальных запчастей;

12. **ГАРАНТИЙНОЕ ОБСЛУЖИВАНИЕ.** Для устранения неисправности, возникшей в течение гарантийного срока, Вы можете обратиться в авторизованный сервисный центр (АЦ) GREENWORKS, указанному в Гарантийном Талоне, а также на сайте <https://greenworks-service.ru/service-centers/> Основанием для предоставления услуги по гарантийному обслуживанию в рамках данных гарантийных обязательств является правильно оформленный гарантийный талон, содержащий информацию об артикуле, серийном номере, дате продажи инструмента, заверенный подписью и печатью Продавца. Если будет установлено, что поломка инструмента связана с нарушением гарантийных условий производителя, то Вам будет предложено произвести платное обслуживание в одном из АЦ GREENWORKS.

Настоящие гарантийные обязательства подлежат периодическим обновлениям, чтобы соответствовать новой продукции компании.



Изготовитель (см. информацию на упаковке):

«Гринворкс (Цзянсу) Ко., Лтд.»

Адрес: КНР, провинция Цзянсу, округ Чанчжоу, район Чжунлоу, шоссе Тсинганг, 65-1. Сделано в Китае.

или

«Гринворкс (Вьетнам) компани., ЛТД»

Адрес: P-1.1-P-1.2, No P-1, Транг Дие Индастриал Зон, Динх Ву – Кат Хай экономик зон, Ан Дуонг Дистрикт, Хай Фонг сити, Вьетнам. Сделано во Вьетнаме.

Официальное представительство и импортер в Российской Федерации и странах СНГ: Общество с ограниченной ответственностью «ГРИНВОРКСТУЛС ЕВРАЗИЯ» (краткое название - ООО «ГРИНВОРКСТУЛС») Адрес: 119049, Российская Федерация, город Москва, Якиманский переулок, д.6. Телефон: +7-495- 221-8903

Импортеры в Республику Беларусь:

Общество с ограниченной ответственностью “СКАНЛИНК”

Адрес: г. Минск, пер. Монтажников 4-й, 5-16. Телефон: 234-99-99, Факс 238-04-04, e-mail: opt@scanlink.by

ООО «Мастер Гарден»,

Адрес: 220018, Республика Беларусь, г. Минск, ул. Шаранговича, д.7А,

т. +375(17)257-00-22, т.моб.+375(29)676-16-45, сайт: www.mastergarden.by e-mail: mg@mastergarden.by, zhuravskiy@mastergarden.by

Запрещается утилизировать электроинструмент вместе с бытовыми отходами!

Электроинструмент, отслуживший свой срок и не подлежащий восстановлению, должен утилизироваться согласно нормам, действующим в стране эксплуатации.

В других обстоятельствах:

- не выбрасывайте электроинструмент вместе с бытовым мусором;

- для утилизации электроинструментов рекомендуется обращаться в специализированные пункты вторичной переработки сырья.

Серийный номер и дата производства указаны на этикетке устройства.