

greenworks®

(GD1200LM32)
2517807

RU

ГАЗОНОКОСИЛКА 1200 Вт, 32 см
РУКОВОДСТВО ПО ЭКСПЛУАТАЦИИ



LMA830



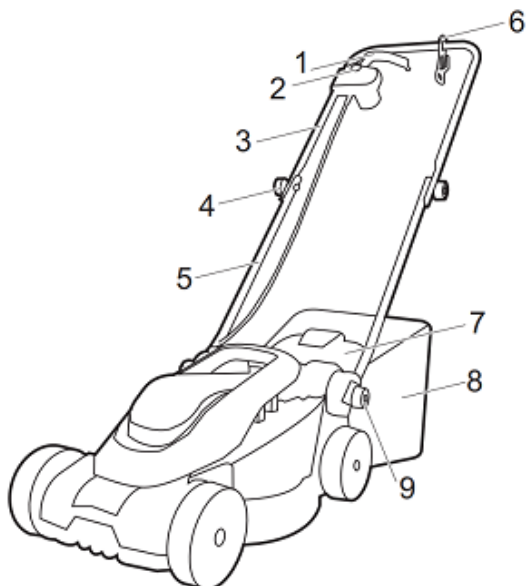
1	ОПИСАНИЕ	2			
1.1	ЦЕЛЬ.....	2			
1.2	ОБЩАЯ СХЕМА.....	2			
2	БЕЗОПАСНОСТЬ	2			
2.1	ОБЩИЕ ПРЕДУПРЕЖДЕНИЯ О БЕЗОПАСНОСТИ АППАРАТА	2			
2.2	ПРЕДУПРЕЖДЕНИЯ О СОБЛЮДЕНИИ ТЕХНИКИ БЕЗОПАСНОСТИ ПРИ ИСПОЛЬЗОВАНИИ ГАЗОНОКОСИЛКИ	4			
2.3	ОБОЗНАЧЕНИЯ НА АППАРАТЕ.....	5			
2.4	УРОВНИ РИСКА.....	5			
2.5	ПЕРЕРАБОТКА.....	6			
3	СБОРКА.....	6			
3.1	РАСПАКОВКА УСТРОЙСТВА.....	6			
3.2	УСТАНОВКА НИЖНЕЙ ЧАСТИ РУКОЯТКИ.....	6			
3.3	СБОРКА ВЕРХНЕЙ РУКОЯТКИ.....	7			
3.4	УСТАНОВКА ТРАВΟΣБОРНИКА.....	8			
3.5	РЕГУЛИРОВКА ВЫСОТЫ СКАШИВАНИЯ	8			
4	ЭКСПЛУАТАЦИЯ	9			
4.1	ФИКСАЦИЯ ШНУРА ПИТАНИЯ	9			
4.2	ЗАПУСК УСТРОЙСТВА.....	9			
4.3	ОПРОЖНЕНИЕ ТРАВΟΣБОРНИКА.....	10			
4.4	РАБОТА НА СКЛОНАХ.....	10			
4.5	РЕКОМЕНДАЦИИ ПО ЭКСПЛУАТАЦИИ	10			
5	ТЕХНИЧЕСКОЕ ОБСЛУЖИВАНИЕ	10			
5.1	ОБЩЕЕ ТЕХНИЧЕСКОЕ ОБСЛУЖИВАНИЕ	11			
5.2	ЗАМЕНА НОЖА	11			
5.3	ХРАНЕНИЕ УСТРОЙСТВА	12			
6	ПОИСК И УСТРАНЕНИЕ НЕИСПРАВНОСТЕЙ.....	12			
7	ТЕХНИЧЕСКИЕ ПАРАМЕТРЫ	13			
8	ГАРАНТИЙНЫЕ ОБЯЗАТЕЛЬСТВА ..	14			

1 ОПИСАНИЕ

1.1 ЦЕЛЬ

Настоящее устройство предназначено для стрижки газонов в личных домовладениях. Устройство используется для ухода за небольшими придомовыми газонами и садовыми участками.

1.2 ОБЩАЯ СХЕМА



- 1 Рычаг-выключатель
- 2 Кнопка разблокировки
- 3 Верхняя часть рукоятки
- 4 Барашковая гайка
- 5 Нижняя часть рукоятки
- 6 Крючок для фиксации шнура питания
- 7 Задняя разгрузочная дверка
- 8 Травосборник
- 9 Нижняя фиксирующая гайка

2 БЕЗОПАСНОСТЬ

2.1 ОБЩИЕ ПРЕДУПРЕЖДЕНИЯ О БЕЗОПАСНОСТИ АППАРАТА

Общие предупреждения о безопасности аппарата

ПРЕДУПРЕЖДЕНИЕ

Прочитайте все предупреждения по безопасности, инструкции, иллюстрации и спецификации, предоставленные с этим аппаратом.
Несоблюдение всех перечисленных ниже инструкций может привести к поражению электрическим током, возгоранию и/или тяжелым травмам.

Сохраните все предупреждения и инструкции

Термин «аппарат» в предупреждениях относится к вашему сетевому (с проводом) аппарату или аккумуляторному (беспроводному) аппарату.

1) Безопасность рабочей зоны

- a) **Содержите рабочую зону в чистоте и хорошо освещенной.** *Захламленные или темные зоны способствуют возникновению несчастных случаев.*
- b) **Не используйте аппарат в взрывоопасных средах, например, с присутствием легковоспламеняющихся жидкостей, газов или пыли.** *Аппарат создает искры, которые могут воспламенить пыль или пары.*
- c) **Дети и посторонние лица должны находиться на расстоянии во время использования аппарата.** *Отвлечение внимания может привести к потере контроля.*

2) Электрическая безопасность

- a) **Вилки аппарата должны соответствовать розетке. Не модифицируйте вилку каким-либо образом. Не используйте переходники для заземленных аппаратов.** *Неизменные вилки и соответствующие розетки снижают риск поражения электрическим током.*
- b) **Избегайте контакта тела с заземленными поверхностями, такими как трубы, радиаторы, плиты и холодильники.** *Риск поражения электрическим током увеличивается, если ваше тело заземлено.*
- c) **Не подвергайте аппарат воздействию дождя или влаги.** *Попадание воды в аппарат увеличивает риск поражения электрическим током.*
- d) **Используйте шнур только по назначению. Никогда не используйте шнур для переноски, перемещения волоком или отключения аппарата. Держите шнур на удалении от источников тепла, масла, острых краев или движущихся частей.** *Поврежденные или запутанные шнуры увеличивают риск поражения электрическим током.*
- e) **При использовании аппарата на открытом воздухе удлинитель должен быть рассчитан на применение вне помещений.** *Использование подходящего удлинителя снижает риск поражения электрическим током.*
- f) **Если применение аппарата во влажном месте неизбежно, используйте источник питания, защищенный устройством защитного отключения (УЗО).** *Использование УЗО снижает риск поражения электрическим током.*

3) Личная безопасность

- a) **Будьте внимательны, следите за своими действиями и используйте здравый смысл при использовании аппарата. Не используйте аппарат, если вы устали или находитесь под воздействием наркотиков, алкоголя или лекарств.** *Кратковременная невнимательность при использовании аппарата может привести к тяжелым травмам.*
- b) **Используйте средства индивидуальной защиты. Обязательно надевайте защитные очки.** *Средства защиты, такие как респиратор, нескользящая обувь, каска или средства защиты слуха, используемые в соответствующих условиях, снизят риск травм.*
- c) **Не допускайте непреднамеренного включения. Перед подключением к источнику питания и/или установкой аккумуляторной батареи, погрузкой или переноской аппарата убедитесь, что выключатель находится в положении «выключено».** *Переноска электроинструментов с пальцем на выключателе или подключение инструментов с включенным выключателем к источнику питания может привести к несчастным случаям.*
- d) **Перед включением аппарата уберите все регулировочные ключи или гаечные ключи.** *Ключ для замка или гаечный ключ, оставленный на вращающейся части аппарата, может привести к травме.*
- e) **Не тянитесь слишком далеко. Всегда сохраняйте устойчивое положение и равновесие.** *Это обеспечивает лучший контроль над аппаратом в непредвиденных ситуациях.*
- f) **Одевайтесь правильно. Не носите свободную одежду или украшения. Держите волосы и одежду на расстоянии от движущихся частей.** *Свободная одежда, украшения или длинные волосы могут быть захвачены движущимися частями.*
- g) **Если предусмотрены устройства для подключения систем удаления и сбора пыли, убедитесь, что они подключены и правильно используются.** *Использование систем сбора пыли снижает риск, связанный с пылью.*
- h) **Не позволяйте привычке, приобретенной при частом пользовании аппаратом, привести к самоуспокоенности и игнорированию принципов безопасности.** *Неосторожное действие может вызвать серьезную травму за доли секунды.*

4) Использование аппарата и уход за ним

- a) **Не прикладывайте чрезмерного усилия при использовании аппарата. Используйте правильный аппарат для вашей задачи.** *Правильный аппарат выполнит работу лучше и безопаснее с той скоростью, для которой он был разработан.*
- b) **Не используйте аппарат, если выключатель не включает и не выключает его.** *Любой аппарат,*

который нельзя контролировать с помощью выключателя, опасен и должен быть отремонтирован.

- c) **Отсоедините вилку от источника питания и/или извлеките аккумуляторную батарею, если она съемная, перед выполнением любых регулировок, сменой дополнительного оборудования или хранением аппарата. Такие профилактические меры безопасности снижают риск случайного запуска аппарата.**
 - d) **Храните неиспользуемый аппарат в недоступном для детей месте и не позволяйте лицам, не знакомым с аппаратом или этими инструкциями, использовать его. Аппарат опасен в руках неподготовленных пользователей.**
 - e) **Следите за состоянием аппарата и дополнительного оборудования. Проверяйте аппарат на наличие смещения или заедания движущихся частей, поломок деталей и любых других условий, которые могут повлиять на его работу. Если аппарат поврежден, отремонтируйте его перед использованием. Многие несчастные случаи происходят из-за ненадлежащего обслуживания аппарата.**
 - f) **Режущие инструменты должны быть острыми и чистыми. Хорошо обслуженные режущие инструменты с острыми кромками реже заедают и легче контролируются.**
 - g) **Используйте аппарат, дополнительное оборудование и насадки в соответствии с этими инструкциями, учитывая условия работы и задачи, которые необходимо выполнить. Использование аппарата для непредусмотренных операций может привести к опасной ситуации.**
 - h) **Ручки и поверхности для захвата должны быть сухими, чистыми, без следов масла и смазки. Скользкие ручки и поверхности для захвата не позволяют безопасно управлять аппаратом в непредвиденных ситуациях.**
- 5) Обслуживание**
- a) **Поручайте обслуживание вашего аппарата Авторизованному сервисному центру, используя только оригинальные запасные части. Это обеспечит сохранение безопасности аппарата.**

2.2 ПРЕДУПРЕЖДЕНИЯ О СОБЛЮДЕНИИ ТЕХНИКИ БЕЗОПАСНОСТИ ПРИ ИСПОЛЬЗОВАНИИ ГАЗОНОКОСИЛКИ





- a) **Не используйте газонокосилку в плохих погодных условиях, особенно при риске попадания молнии. Это снижает риск поражения молнией.**
- b) **Тщательно осмотрите территорию, где будет использоваться газонокосилка, на наличие диких животных. Можно травмировать диких животных газонокосилкой во время работы.**
- c) **Тщательно осмотрите территорию, где будет использоваться газонокосилка, и удалите все камни, палки, провода, кости и другие посторонние предметы. Отброшенные газонокосилкой предметы могут причинить травмы.**
- d) **Перед использованием газонокосилки обязательно визуально проверьте, не изношены ли отдельные ножи и узел ножей в сборе. Износ или поврежденные детали увеличивают риск травм.**
- e) **Перед использованием проверьте шнур питания и все удлинители на наличие признаков повреждения или старения. Не используйте газонокосилку с поврежденным или изношенным шнуром. В случае повреждения или износа шнура во время использования выключите газонокосилку и не прикасайтесь к шнуру до его отключения от сети. Поврежденный шнур питания или удлинитель может привести к поражению электрическим током, пожару и/или серьезным травмам.**
- f) **Проверяйте травосборник на предмет износа и разрушения с высокой периодичностью. Износ или повреждение травосборника может увеличить риск получения травм.**
- g) **Защитные кожухи должны быть установлены. Защитные кожухи должны быть в рабочем состоянии и правильно установлены. Плохо закрепленный, поврежденный или неправильно функционирующий кожух может причинить травмы.**
- h) **Впускные отверстия для охлаждающего воздуха не должны быть засорены. Забитые впускные отверстия и мусор могут привести к перегреву или создать риск возгорания.**
- i) **Во время работы с газонокосилкой обязательно надевайте нескользящую и защитную обувь. Не работайте с газонокосилкой босиком или в открытых сандалиях. Это снижает вероятность травм стоп от контакта с движущимся ножом.**
- j) **Во время работы с газонокосилкой обязательно надевайте длинные брюки. При отсутствии защиты кожи увеличивается вероятность получения травм от отбрасываемых газонокосилкой предметов.**
- k) **Не используйте газонокосилку на мокрой траве. Не бегайте, двигайтесь шагом. Таким образом можно снизить риск скольжения и падения, что может привести к травмам.**
- l) **Не используйте газонокосилку на слишком крутых склонах. Таким образом можно снизить риск потери контроля, скольжения и падения, что может привести к травмам.**
- m) **При работе на склонах следите за расстановкой ног, работайте на лицевой стороне склонов, не**

перемещайтесь вверх или вниз и будьте особенно осторожны при смене направления. Таким образом можно снизить риск потери контроля, скольжения и падения, что может привести к травмам.

- п) Будьте предельно осторожны при движении задним ходом или подтягивании газонокосилки к себе. Обязательно следите за окружающей обстановкой. Это снижает риск опрокидывания во время работы.
- о) Держите сетевой шнур вдали от ножей. Поврежденный шнур питания может вызвать поражение электрическим током, пожар и/или серьезные травмы.
- р) Выключите и выньте вилку из сети, если шнур запутался или поврежден. Поврежденные или запутанные шнуры могут увеличить риск поражения электрическим током.
- q) Не прикасайтесь к ножам и другим опасным движущимся частям, пока они находятся в движении. Таким образом можно снизить риск получения травм от движущихся частей.
- г) При удалении застрявшего материала или очистке газонокосилки убедитесь, что все выключатели питания выключены, а аккумулятор отключен. Случайное включение газонокосилки может привести к тяжелым травмам.




2.3 ОБОЗНАЧЕНИЯ НА АППАРАТЕ

На аппарат могут быть нанесены некоторые из указанных ниже символов. Изучите их и поймите их значение. Правильное толкование этих символов может сделать использование инструмента более безопасным и оптимальным.



Символ	Значение
	Перед началом эксплуатации аппарата изучите все инструкции, следуйте всем предупреждениям и указаниям по безопасности.
	Не позволяйте посторонним лицам приближаться.
	Остерегайтесь острых ножей. Ножи продолжают вращаться после выключения двигателя. Перед обслуживанием или при повреждении шнура вынимайте вилку из розетки.
	Держите гибкий шнур питания вдали от режущих инструментов.

2.4 УРОВНИ РИСКА

Следующие сигнальные слова описывают уровни риска, связанные с этим аппаратом.

СИМВОЛ	СИГНАЛЬНОЕ СЛОВО	ЗНАЧЕНИЕ
	ОПАСНО	Указывает на непосредственно опасную ситуацию, которая, если ее не избежать, приведет к смерти или тяжелой травме.
	ПРЕДУПРЕЖДЕНИЕ	Указывает на потенциально опасную ситуацию, которая, если ее не избежать, может привести к смерти или тяжелой травме.
	ОСТОРОЖНО	Указывает на потенциально опасную ситуацию, которая, если ее не избежать, может привести к травме легкой или средней степени тяжести.
	ОСТОРОЖНО	(Без символа предупреждения) Указывает на ситуацию, которая может привести к повреждению имущества.

2.5 ПЕРЕРАБОТКА

	Раздельный сбор. Этот аппарат не допускается утилизировать вместе с обычными бытовыми отходами. Если вы решите заменить аппарат, или если он больше вам не пригодится, не выбрасывайте его вместе с бытовыми отходами. Сдайте этот аппарат в пункт раздельного сбора отходов.
	Раздельный сбор использованных аппаратов и упаковок позволяет перерабатывать материалы и использовать их повторно. Повторное использование переработанных материалов помогает предотвратить загрязнение окружающей среды и снижает потребность в сырье.

3 СБОРКА

ПРЕДУПРЕЖДЕНИЕ

Не используйте запасные части/компоненты устройства, не рекомендованные производителем.

ПРЕДУПРЕЖДЕНИЕ

Не подключайте устройство к источнику питания до тех пор, пока не будет произведена полная сборка всех деталей устройства

3.1 РАСПАКОВКА УСТРОЙСТВА

ПРЕДУПРЕЖДЕНИЕ

Перед использованием удостоверьтесь, что сборка устройства произведена правильно.

ПРЕДУПРЕЖДЕНИЕ

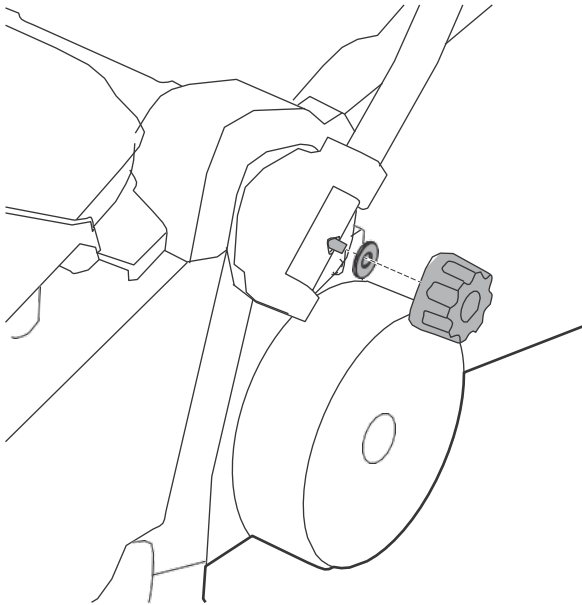
- Не используйте устройство, если какие-либо его части повреждены.
- Не используйте устройство, если какие-либо его части отсутствуют.
- Обратитесь в сервисный центр, если какие-либо детали отсутствуют или повреждены.

1. Откройте упаковку.
2. Прочтите документацию, находящуюся внутри коробки.
3. Извлеките из коробки все разобранные детали.
4. Извлеките изделие из коробки.
5. Утилизируйте коробку и упаковочный материал в соответствии с местными правилами.

ПРЕДУПРЕЖДЕНИЕ

Для обеспечения безопасности пользователя запрещается подсоединение устройства к сети питания до его полной сборки.

3.2 УСТАНОВКА НИЖНЕЙ ЧАСТИ РУКОЯТКИ



1. Установите нижние концы рукоятки в пазы на корпусе устройства.
2. Надежно зафиксируйте нижнюю часть рукоятки затянув обе нижние фиксирующие гайки.

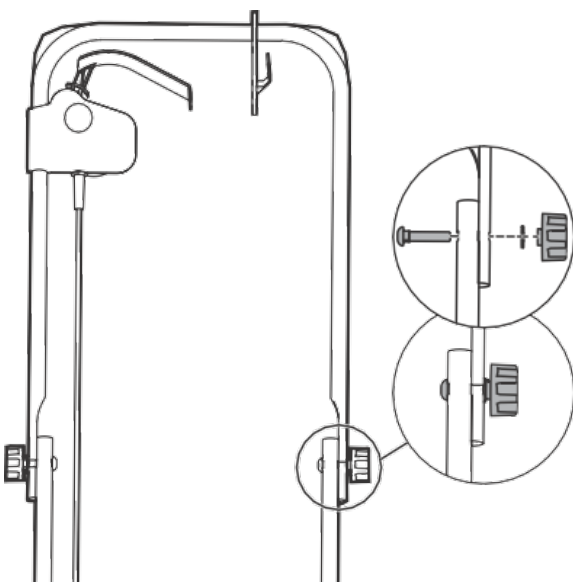
i ПРИМЕЧАНИЕ

Убедитесь, что обе рукоятки находятся в одном положении.

⚠ ПРЕДУПРЕЖДЕНИЕ

Во время сборки и разборки рукоятей следите за тем, чтобы не повредить шнур питания.

3.3 СБОРКА ВЕРХНЕЙ РУКОЯТКИ



1. Соедините верхнюю и нижнюю части рукоятки с помощью болта, шайбы и барашковой гайки.
2. Затяните барашковые гайки на обеих сторонах.

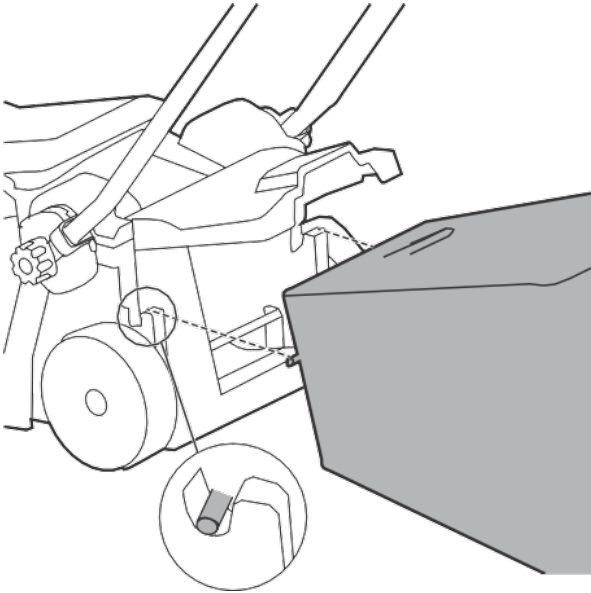
i ПРИМЕЧАНИЕ

Убедитесь, что обе рукоятки находятся в одном положении.

⚠ ПРЕДУПРЕЖДЕНИЕ

Во время сборки и разборки рукоятей следите за тем, чтобы не повредить шнур питания.

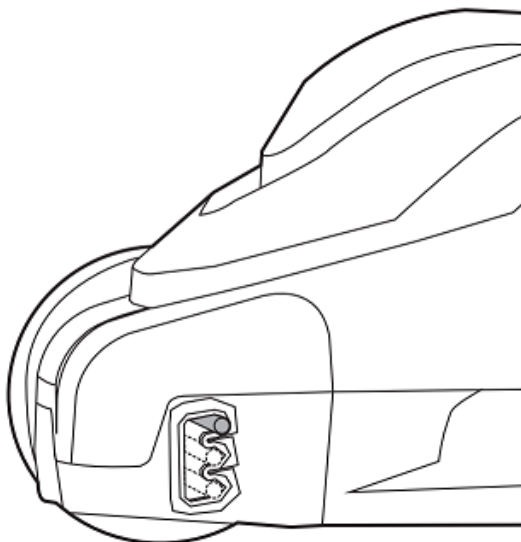
3.4 УСТАНОВКА ТРАВΟΣБОРНИКА



1. Откройте заднюю разгрузочную дверку и зафиксируйте ее.
2. Удерживайте травосборник газонокосилки за ручки и зацепите его крюками за стержень дверки.
3. Закройте заднюю разгрузочную дверку

3.5 РЕГУЛИРОВКА ВЫСОТЫ СКАШИВАНИЯ

Высоту скашивания травы можно регулировать, изменяя высоту установки колесных осей.



1. Регулировка высоты скашивания имеет три уровня.
2. Для изменения высоты скашивания установите колесные оси в соответствующее пазы на корпусе на одинаковой высоте.

⚠ ПРЕДУПРЕЖДЕНИЕ

Производите регулировку высоты ножа только при полностью остановленном устройстве.

⚠ ПРЕДУПРЕЖДЕНИЕ

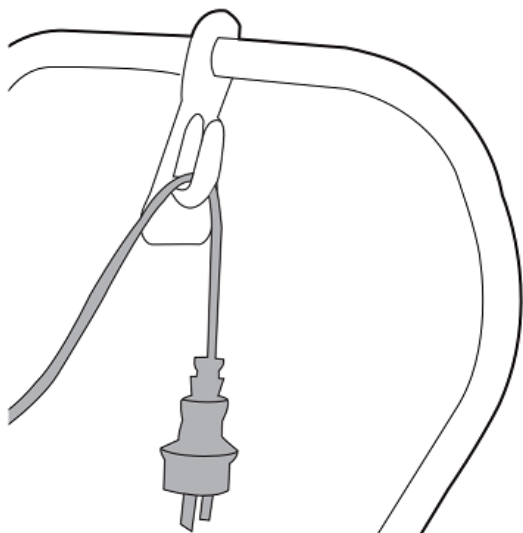
Отсоедините шнур питания от сети питания.

4 ЭКСПЛУАТАЦИЯ

⚠ ПРЕДУПРЕЖДЕНИЕ

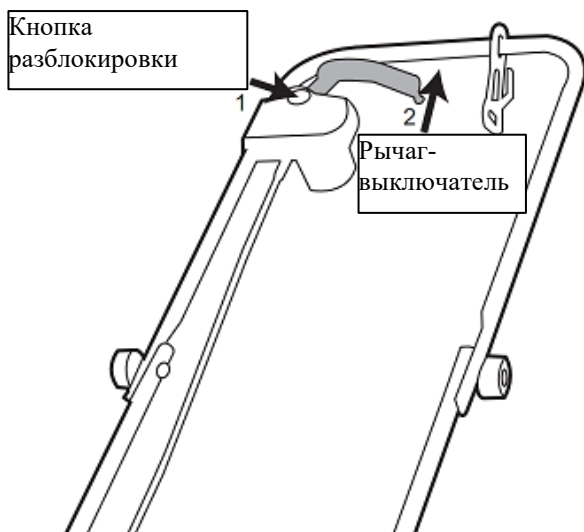
Во время эксплуатации используйте защитные очки.

4.1 ФИКСАЦИЯ ШНУРА ПИТАНИЯ



1. Перед запуском устройства зафиксируйте шнур питания в специальном крючке.

4.2 ЗАПУСК УСТРОЙСТВА



1. Подсоедините устройство к сети питания.
2. Нажмите кнопку разблокировки.

3. Удерживая кнопку разблокировки, потяните Рычаг-выключатель в направлении рукоятки.
4. Отпустите кнопку разблокировки, чтобы запустить устройство.

4.3 ОПОРОЖНЕНИЕ ТРАВΟΣБОРНИКА

1. Остановите устройство.
2. Отсоедините устройство от сети питания.
3. Откройте заднюю разгрузочную дверцу и зафиксируйте ее.
4. Удерживайте травосборник газонокосилки за ручки и отцепите его от стержня дверцы.
5. Закройте заднюю разгрузочную дверцу.
6. Очистите травосборник газонокосилки.

4.4 РАБОТА НА СКЛОНАХ

ПРЕДУПРЕЖДЕНИЕ

Не производите кошение травы на склонах, угол наклона которых превышает 15 градусов. Если при работе на склонах вы чувствуете себя неуверенно, прекратите работу.

- Подстригайте траву в направлении поперек склона, а не в направлении подъема и спуска. Будьте осторожны, когда меняете направление на склоне.
- Обращайте внимание на ямы, колеи, камни и другие скрытые объекты, которые могут привести к повреждению изделия. Уберите все препятствия, такие как камни и ветки деревьев перед началом работы.
- Убедитесь, что вы устойчиво стоите на ногах. Если вы потеряете равновесие, немедленно отпустите дужку-выключатель.
- Не используйте устройство при работе вблизи отвалов, рвов или насыпей.

4.5 РЕКОМЕНДАЦИИ ПО ЭКСПЛУАТАЦИИ

- Не пытайтесь отменить действие кнопки запуска или дужки-выключателя устройства.
- Не наклоняйте устройство при его запуске.
- Держите руки и ноги на достаточном удалении от вращающихся деталей устройства.
- Поддерживайте разгрузочный желоб в чистоте.
- Не скашивайте важную траву.
- Для безопасного покоса еще не кошеной или густой травы необходимо установить максимально возможную высоту на шкале покоса травы.
- Очищайте нижнюю часть платформы газонокосилки после каждого использования. Удаляйте обрезки травы, листья, грязь и другой мусор.

5 ТЕХНИЧЕСКОЕ ОБСЛУЖИВАНИЕ

ПРЕДУПРЕЖДЕНИЕ

Перед началом технического обслуживания отключите устройство от сети питания.

ПРЕДУПРЕЖДЕНИЕ

Следите, чтобы в двигатель не попадали трава, листья и любые жидкости.

ПРЕДУПРЕЖДЕНИЕ

Используйте только запасные части, рекомендованные производителем.

ВНИМАНИЕ

Никогда не допускайте контакта тормозной жидкости, бензина, продуктов на основе нефти, масел и т.д. с пластиковыми деталями устройства. Химические вещества могут повредить, ослабить или разрушить пластик, что в результате может привести к выходу из строя устройства и получению серьезной травмы.

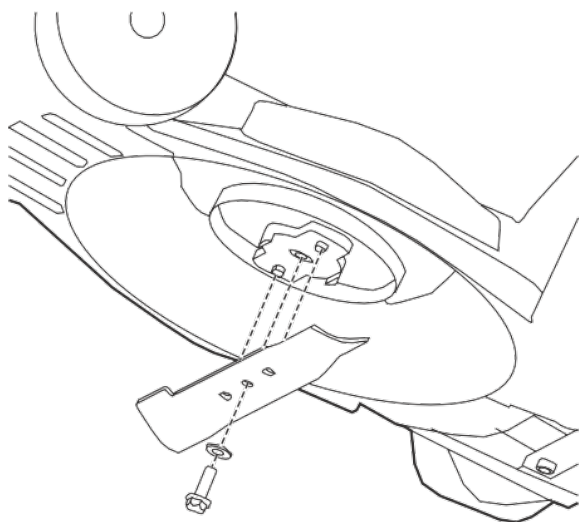
⚠ ВНИМАНИЕ

Не используйте сильные растворители или моющие средства для очистки пластмассового корпуса или компонентов.

5.1 ОБЩЕЕ ТЕХНИЧЕСКОЕ ОБСЛУЖИВАНИЕ

- Перед каждым использованием проверяйте устройство на наличие повреждений, комплектности, а также затяжку таких штатных деталей, как винты, гайки, болты и крышки.
- Затяните штатный крепеж надлежащим образом.
- Удалите весь оставшийся на машине снег с помощью щетки.

5.2 ЗАМЕНА НОЖА



⚠ ПРЕДУПРЕЖДЕНИЕ

Используйте только рекомендованные производителем модели ножей.

⚠ ПРЕДУПРЕЖДЕНИЕ

Наденьте защитные сверхпрочные рукавицы или намотайте ткань на лезвие ножа при необходимости.

1. Остановите устройство.
2. Убедитесь, что нож полностью остановился.
3. Отсоедините устройство от сети питания
4. Переверните устройство на бок.
5. Установите деревянный клин между ножом и платформой газонокосилки, чтобы предотвратить вращение ножа.
6. Выкрутите крепежный винт и снимите прокладку с помощью гаечного или торцевого ключа.
7. Снимите старый нож.
8. Установите новый нож. Убедитесь, что выступы совпадают с пазами на ноже.
9. Установите крепежный винт и прокладку и крепко затяните их. Рекомендованный крутящий момент затяжки: 20,17 Н м.

5.3 ХРАНЕНИЕ УСТРОЙСТВА

- Извлеките вилку из розетки.
- Убедитесь, что устройство размещается в месте, недоступном для детей.
- Храните устройство вдали от разъедающих веществ, таких, как садовые химикаты и солей для борьбы с гололедом.
- Во время транспортировки устройства надежно фиксируйте все его части. Очистите устройство перед размещением на хранение. Регулярно осматривайте устройство на наличие повреждений.

6 ПОИСК И УСТРАНЕНИЕ НЕИСПРАВНОСТЕЙ

Проблема	Возможная причина	Решение
Рукоятка не в штатном положении.	Болты неправильно закреплены.	Отрегулируйте высоту рукоятки и убедитесь, что стопорные гайки и болты правильно совмещены.
Устройство не запускается.	Удлинитель не подсоединен к выходной розетке.	Повторно подсоедините удлинитель.
	Удлинитель не подсоединен к сети питания.	Подсоедините удлинитель к сети питания с напряжением 220-240 В переменного тока с розеткой на 50 Гц переменного тока.
	Дужка-выключатель неисправна.	Замените дужку выключатель.
Устройство неравномерно скашивает траву.	Газон неровный.	Осмотрите зону скашивания.
	Высота скашивания неправильно установлена.	Переместите регулятор в более высокое положение.
Устройство неправильно мульчирует.	Мокрая трава прилипла к деке.	Перед началом процесса скашивания подождите, пока трава не высохнет.
	Заглушка для мульчирования отсутствует.	Установите заглушку для мульчирования.
Устройство тяжело толкать.	Трава слишком высокая или высота скашивания слишком низкая.	Увеличьте высоту скашивания.
	Травосборник и нож застревают в густой траве.	Выгрузите свежескошенную траву из травосборника.
Высокий уровень вибрации устройства.	Нож не сбалансирован и изношен.	Замените нож.
	Вал двигателя согнут.	1. Остановите двигатель. 2. Отключите источник электропитания. 3. Осмотрите устройство на наличие повреждений. 4. Отремонтируйте устройство перед повторным запуском.
Устройство останавливается во время скашивания травы.	Высота скашивания слишком низкая.	Увеличьте высоту скашивания.
	Трава прилипла к деке или ножу.	Отключите устройство от источника питания и проверьте деку.
	Рабочая температура устройства слишком высокая.	Дайте остыть устройству.

* Если проблема не представлена в списке, и Вы не можете найти решение, обратитесь в авторизованный сервисный центр.

7 ТЕХНИЧЕСКИЕ ПАРАМЕТРЫ

Напряжение	220-240 В переменного тока
Частота	50 Гц
Мощность	1200 Вт
Ширина скашивания	320 мм
Высота скашивания	30/45/60 мм
Частота холостого хода	3500 об/мин
Емкость травосборника газонокосилки	30 л
Вес	9,2 кг



Класс защиты от поражения электрическим током II

ГАРАНТИЙНЫЕ ОБЯЗАТЕЛЬСТВА

Срок гарантийного обслуживания на изделия TM GREENWORKS составляет:

- 3 года (36 месяцев) для изделий, работающих от электрической сети.
- 3 года (36 месяцев) для изделий, работающих от аккумуляторных батарей и зарядных устройств, используемых владельцами для личных нужд, за исключением всех изделий, зарядных устройств и аккумуляторных батарей всей профессиональной техники серии 82B.
- 2 года (24 месяца) для встроенных в инструмент и съёмных аккумуляторных батарей (АКБ), используемых для личных нужд, приобретенных пользователем как отдельно, так и в комплекте с изделием.
- 1 год (12 месяцев) для всех изделий профессиональной техники серии 82B.
- 1 год (12 месяцев) для всех изделий, аккумуляторных батарей (АКБ) и зарядных устройств, используемых в коммерческих целях и объемах.

ГАРАНТИЙНЫЕ УСЛОВИЯ:

Гарантийный срок исчисляется с даты продажи товара через розничную торговую сеть. Эта дата указана в гарантийном талоне, кассовом чеке или ином документе, подтверждающем факт приобретения изделия, зарядного устройства или АКБ. В случае устранения недостатков в течение гарантийного срока гарантийный срок продлевается на период, в течение которого изделие находилось в авторизованном сервисном центре и не использовалось потребителем. Гарантийные обязательства не подлежат передаче третьим лицам.

Гарантийное обслуживание покрывает дефекты, связанные с качеством материалов и заводской сборки инструментов TM GREENWORKS. Гарантийное обслуживание распространяется на изделия, аккумуляторные батареи и зарядные устройства, завезенные на территорию РФ через ООО «ГРИНВОРКСТУЛС», имеющие Гарантийный талон, Кассовый чек или иной документ подтверждающий факт приобретения изделия в гарантийный период и позволяющий произвести идентификацию изделия по модели, артикулу, серийному номеру, производственному/товарному коду, дате производства или дате продажи.

ГАРАНТИЯ ПРОИЗВОДИТЕЛЯ НЕ РАСПРОСТРАНЯЕТСЯ НА СЛЕДУЮЩИЕ СЛУЧАИ:

1. Неисправности изделия, возникшие в результате естественного износа изделия, его узлов, механизмов, а также принадлежностей, таких как: электрические кабели, ножи и режущие полотна, приводные ремни, фильтры, угольные щетки, зажимные устройства и держатели;
2. Механические повреждения, вызванные нарушением правил эксплуатации или хранения, оговорённых в Инструкции по эксплуатации;
3. Повреждения, возникшие вследствие ненадлежащего использования инструмента (использование не по назначению);
4. Повреждения, появившиеся в результате: перегрева, перегрузки, механических воздействий, проникновения в корпус изделия атмосферных осадков, жидкостей, воздействию ультрафиолетового, теплового или электромагнитного излучения, проникновению в корпус насекомых или иных веществ, не являющихся отходами, сопровождающими его применение по назначению (стружка, опилки);
5. Повреждения, возникшие в результате перегрузки изделия, повлекшей одновременный выход из строя 2-х и более компонентов (ротор и статор, электродвигатель и другие узлы или детали). К безусловным признакам перегрузки изделия относятся, помимо прочих, появление: цветов побежалости, деформации или оплавления деталей и узлов изделия, потемнения или обугливания изоляции, повреждения проводов под воздействием высокой температуры;
6. Повреждения, возникшие из-за несоблюдения сроков технического обслуживания, указанных в Инструкции по эксплуатации;
7. Повреждения, возникшие из-за несоответствия параметров питающей электросети требованиям к электросети, указанным на изделии;
8. Повреждения, вызванные очисткой изделия с использованием химически агрессивных жидкостей;
9. Изделия, прошедшие обслуживание или ремонт вне Авторизованного сервисного центра (далее по тексту- АСЦ) GREENWORKS;
10. Повреждения, появившиеся в результате самостоятельной модификации или вскрытия инструмента вне Авторизованного сервисного центра (АСЦ);
11. Повреждения, появившиеся в результате использования сменных аксессуаров или дополнительных компонентов, которые не поставляются ООО «ГРИНВОРКСТУЛС» или не одобрены к использованию этой компанией, а также на повреждения, появившиеся в результате использования неоригинальных запчастей;

ГАРАНТИЙНОЕ ОБСЛУЖИВАНИЕ:

Для устранения неисправности, возникшей в течение гарантийного срока, Вы можете обратиться в Авторизованный сервисный центр GREENWORKS, полный список которых доступен на интернет-сайте сервисной службы <https://greenworks-service.ru/service-centers/> или перейдя по ссылке в QR-коде ниже.

Основанием для предоставления услуги по гарантийному обслуживанию в рамках данных гарантийных обязательств, является один из следующих документов: документ подтверждающий факт приобретения изделия, зарядного устройства или АКБ полученный при покупке в торговой организации (Кассовый чек, Распечатанный электронный чек или иной документ подтверждающий приобретение устройства), или правильно оформленный Гарантийный талон, содержащий информацию об изделии, серийном номере, дате продажи изделия, заверенный подписью и печатью Продавца. Если будет установлено, что поломка инструмента связана с нарушением гарантийных условий производителя, то Вам будет предложено произвести платное обслуживание в одном из АСЦ TM GREENWORKS. Настоящие гарантийные обязательства подлежат периодическим обновлениям, чтобы соответствовать новой продукции компании.

Копия последней редакции гарантийных обязательств доступна на сайте <https://greenworks-service.ru/>. В случае отсутствия АСЦ в регионе использования и необходимости вывоза изделия от пользователя в АСЦ или по иным вопросам относительно сервисного обслуживания изделий TM GREENWORKS, Вы можете обратиться по электронной почте:

service@greenworkstools.ru или service.ru@greenworkstools.eu.

Адреса авторизованных сервисных центров Вы можете узнать по телефону: 8-800-700-65-25 или на интернет-сайте нашей сервисной службы: <https://greenworks-service.ru>.

QR код для перехода на полный список Авторизованных Сервисных центров GREENWORKS:

