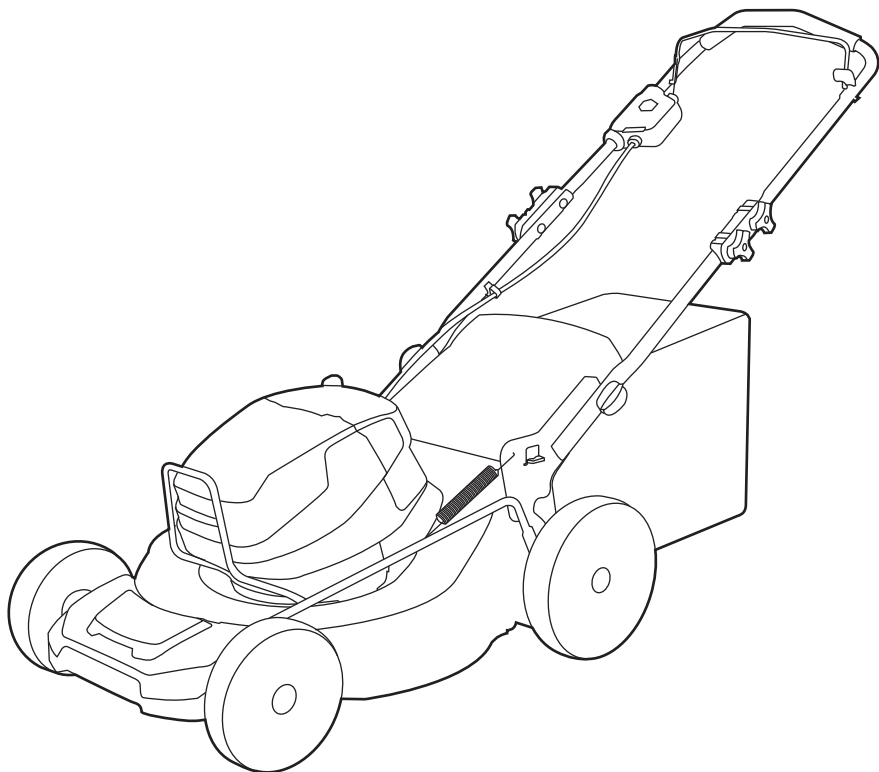


greenworks[®]
COMMERCIAL

2519807
GC82HPLM51

ГАЗОНОКОСИЛКА АККУМУЛЯТОРНАЯ
82В, БЕСЩЕТОЧНАЯ
РУКОВОДСТВО ПО ЭКСПЛУАТАЦИИ



LMB457



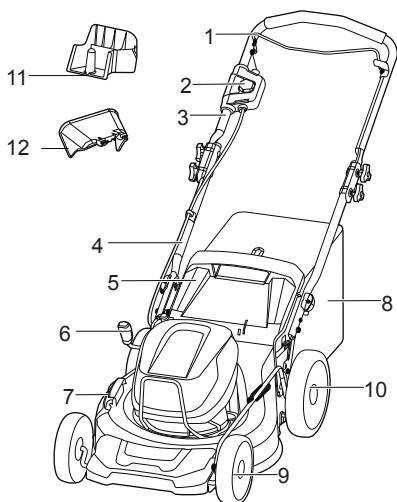
1	ОПИСАНИЕ	3			
1.1	НАЗНАЧЕНИЕ	3			
1.2	ОБЩАЯ СХЕМА	3			
1.3	СИМВОЛЫ, ИСПОЛЬЗУЕМЫЕ НА ИЗДЕЛИИ.....	3			
2	ОБЩИЕ ПРЕДУПРЕЖДЕНИЯ ПО ТЕХНИКЕ БЕЗОПАСНОСТИ ДЛЯ ИНСТРУМЕНТА С ЭЛЕКТРИЧЕСКИМ ПИТАНИЕМ.....	4			
2.1	ОПРЕДЕЛЕНИЯ И ТЕРМИНЫ, СВЯЗАННЫЕ С ТЕХНИКОЙ БЕЗОПАСНОСТИ	4			
2.2	ПРЕДУПРЕЖДЕНИЯ ПО ТЕХНИКЕ БЕЗОПАСНОСТИ ДЛЯ ГАЗОНОКОСИЛКИ.....	5			
2.3	ПРЕДУПРЕЖДЕНИЯ ПО ТЕХНИКЕ БЕЗОПАСНОСТИ ДЛЯ УСТРОЙСТВА С ЭЛЕКТРИЧЕСКИМ ПРИВОДОМ....	14			
2.4	ТРАВΟΣБОРНИК	14			
2.5	ПРАВИЛА БЕЗОПАСНОСТИ ДЛЯ АККУМУЛЯТОРНОЙ БАТАРЕИ (АКБ) 15	15			
2.6	ПРАВИЛА БЕЗОПАСНОСТИ ДЛЯ ЗАРЯДНОГО УСТРОЙСТВА (ЗУ).....	15			
2.7	ПРАВИЛА БЕЗОПАСНОСТИ ДЛЯ ТЕХНИЧЕСКОГО ОБСЛУЖИВАНИЯ	15			
3	СБОРКА	16			
3.1	РАСПАКОВКА УСТРОЙСТВА.....	16			
2	РАСКЛАДЫВАНИЕ РУЧКИ	17			
3.3	УСТАНОВКА ВЕРХНЕЙ РУЧКИ.....	17			
3.4	УСТАНОВКА ТРАВΟΣБОРНИКА	18			
3.5	ИЗВЛЕЧЕНИЕ ЗАГЛУШКИ ДЛЯ МУЛЬЧИРОВАНИЯ	18			
3.6	УСТАНОВКА БОКОВОГО ЖЕЛОБА ДЛЯ ВЫБРОСА ТРАВЫ	18			
3.7	УСТАНОВКА ВЫСОТЫ ПОКОСА / НОЖА	19			
3.8	УСТАНОВКА АККУМУЛЯТОРНОЙ БАТАРЕИ	19			
3.9	ИЗВЛЕЧЕНИЕ АККУМУЛЯТОРНОЙ БАТАРЕИ	20			
4	ЭКСПЛУАТАЦИЯ.....	20			
4.1	ЗАПУСК УСТРОЙСТВА	20			
4.2	ОСТАНОВКА УСТРОЙСТВА	20			
4.3	ОПОРОЖНЕНИЕ ТРАВΟΣБОРНИКА	21			
4.4	РЕКОМЕНДАЦИИ ПО ЭКСПЛУАТАЦИИ	21			
5	ТЕХНИЧЕСКОЕ ОБСЛУЖИВАНИЕ	21			
5.1	ЗАМЕНА ЛЕЗВИЯ	22			
5.2	ХРАНЕНИЕ УСТРОЙСТВА	23			
5.3	РАЗМЕЩЕНИЕ УСТРОЙСТВА В ВЕРТИКАЛЬНОМ ПОЛОЖЕНИИ.....	24			
6	ВЫЯВЛЕНИЕ И УСТРАНЕНИЕ НЕИСПРАВНОСТЕЙ	25			
7	ТЕХНИЧЕСКИЕ ДАННЫЕ...	26			
8	ГАРАНТИЙНЫЕ ОБЯЗАТЕЛЬСТВА	26			

1 ОПИСАНИЕ

1.1 НАЗНАЧЕНИЕ

Настоящее устройство предназначено для стрижки газонов в личных домовладениях. Режущий нож должен быть размещен параллельно поверхности земли. Все четыре колеса должны касаться земли во время стрижки газона.

1.2 ОБЩАЯ СХЕМА



1. Дуга-выключатель
2. Кнопка запуска
3. Верхняя ручка
4. Нижняя ручка
5. Задняя дверка для выброса травы
6. Рычаг регулировки высоты кошения
7. Боковая крышка для

8. выброса травы
8. Травосборник
9. Передние колеса
10. Задние колеса
11. Заглушка для мульчирования
12. Боковой желоб для выброса травы

1.3 СИМВОЛЫ, ИСПОЛЬЗУЕМЫЕ НА ИЗДЕЛИИ

Символ	Объяснение
	Предупреждения, касающиеся безопасности оператора.
	Перед использованием изделия прочтите и усвойте все инструкции. Соблюдайте все предупреждения и инструкции по технике безопасности.
	ВНИМАНИЕ — Запрещается смотреть непосредственно на подсветку.
	Опасность — Держите руки и ноги на безопасном расстоянии от устройства.

	<p>ПРЕДУПРЕЖДЕНИЕ – Опасайтесь отскакивающих объектов</p>
	<p>следите за тем, чтобы в рабочей зоне не было посторонних.</p>
	<p>ПРЕДУПРЕЖДЕНИЕ – Держите руки и ноги вдали от движущихся частей устройства.</p>
	<p>ПРЕДУПРЕЖДЕНИЕ – Перед проведением технического обслуживания извлеките аккумуляторную батарею из устройства.</p>

2 ОБЩИЕ ПРЕДУПРЕЖДЕНИЯ ПО ТЕХНИКЕ БЕЗОПАСНОСТИ ДЛЯ ИНСТРУМЕНТА С ЭЛЕКТРИЧЕСКИМ ПИТАНИЕМ

2.1 ОПРЕДЕЛЕНИЯ И ТЕРМИНЫ, СВЯЗАННЫЕ С ТЕХНИКОЙ БЕЗОПАСНОСТИ

Предупреждения, обозначения «Внимание» и «Примечание» используются в целях привлечения внимания к особенно важным моментам, изложенным в настоящем руководстве.

⚠ ПРЕДУПРЕЖДЕНИЕ

СОБЛЮДАЙТЕ ПРАВИЛА ПО ТЕХНИКЕ БЕЗОПАСНОСТИ! НЕСОБЛЮДЕНИЕ ПРАВИЛ ТЕХНИКИ БЕЗОПАСНОСТИ ПРИ ЭКСПЛУАТАЦИИ УСТРОЙСТВА МОЖЕТ ПРИВЕСТИ К ПОЛУЧЕНИЮ СЕРЬЕЗНЫХ ТРАВМ ИЛИ ГИБЕЛИ ОПЕРАТОРА И ПОСТОРОННИХ ЛИЦ!

⚠ ВНИМАНИЕ

СОБЛЮДАЙТЕ ПРАВИЛА ПО ТЕХНИКЕ БЕЗОПАСНОСТИ! НЕСОБЛЮДЕНИЕ ПРАВИЛ ТЕХНИКИ БЕЗОПАСНОСТИ МОЖЕТ ПРИВЕСТИ К ПОВРЕЖДЕНИЮ УСТРОЙСТВА И ИНОГО ИМУЩЕСТВА!

Примечание:
Используйте для
получения
дополнительной
информации в каждом
отдельном случае.

2.2

ПРЕДУПРЕЖДЕНИЯ ПО ТЕХНИКЕ БЕЗОПАСНОСТИ ДЛЯ ГАЗОКОСИЛКИ

<p>⚠ ПРЕДУПРЕЖДЕНИЕ</p> <p>Прочтите все предупреждения по технике безопасности и все инструкции. Изучите все иллюстрации и технические характеристики, поставляемые вместе с изделием. Сохраните данные инструкции для дальнейшего использования.</p>

Сохраните инструкции по технике безопасности для дальнейшего использования и безопасной эксплуатации устройства.

1) Безопасность территории выполнения работ

а) Во избежание причинения ущерба и нанесения травм из-за

непреднамеренного контакта с движущимися частями устройства или отскочившими предметами следите за тем, чтобы в рабочей зоне не находились посторонние лица, дети и животные.

Остановите устройство, если заметите в рабочей зоне посторонних. Контакт с движущимися частями газонокосилки, а также с предметами, отскочившими от лезвия во время скашивания, может привести к возникновению серьезных травм.

б) Обеспечьте чистоту и хорошую освещенность рабочей зоны. Работайте с газонокосилкой только в условиях хорошего освещения.

Загроможденные или темные места могут стать причиной несчастных случаев.

в) Не работайте с газонокосилкой во взрывоопасной атмосфере – например, в присутствии легковоспламеняющихся

я жидкостей, газов или пыли. *Устройство может создать искры, которые могут воспламенить пыль или пары.*

г) Запрещается использовать газонокосилку в плохих погодных условиях, особенно в случае прохождения грозы. *Использование устройства в грозу увеличивает риск поражения молнией.*

д) Тщательно осмотрите рабочую зону на предмет наличия камней, веток, проволоки, проводки и прочих предметов. Очистите рабочую зону перед скашиванием. *Предметы, отскочившие от лезвия газонокосилки во время скашивания, могут причинить серьезные травмы.*

2) Электробезопасность

а) Не подвергайте газонокосилку воздействию дождя или влаги. *Попадание воды в электроинструмент увеличивает риск*

поражения электрическим током.

3) Индивидуальная безопасность

а) Используйте средства индивидуальной защиты. *Всегда надевайте защитные очки. Средства защиты уменьшат риск получения травм.*

б) Одевайтесь соответственно. *Не носите свободную одежду или украшения. Волосы, одежда и перчатки должны находиться по возможности дальше от движущихся частей. Свободная одежда, украшения или длинные волосы могут быть захвачены движущимися частями.*

в) Во время эксплуатации газонокосилки надевайте длинные брюки. *Открытые участки тела сильнее подвержены риску получения травм от отскочивших во время скашивания объектов.*

г) Во время работы с газонокосилкой всегда

надевайте обувь с нескользящей и прочной подошвой. Запрещается работать с газонокосилкой босиком или в слишком открытой обуви. Закрытая обувь снижает риск получения травм от движущегося лезвия.

д) Примите меры, предотвращающие непреднамеренный запуск.

Перед подключением к источнику питания и/или аккумуляторной батарее или перед переноской изделия, убедитесь, что переключатель находится в выключенном положении. Переноска электроинструмента в случаях, когда Ваш палец находится на переключателе, или включение электроинструмента, у которого переключатель питания уже включен, может привести к несчастным случаям.

е) Удалите все регулировочные или гаечные ключи перед

включением электроинструмента.

Гаечный ключ или подобные инструменты, оставленные на вращающейся части электроинструмента, могут привести к травме.

ж) Всегда сохраняйте устойчивое положение и равновесие. Это позволяет лучше контролировать устройство в непредвиденных ситуациях.

з) Сохраняйте бдительность, следите за своими действиями и руководствуйтесь здравым смыслом при работе с газонокосилкой. Не пользуйтесь электроинструментом, если Вы чувствуете усталость, находитесь под действием наркотиков, алкоголя или лекарственных препаратов. Потеря внимательности при работе с электроинструментом может привести к серьезным травмам.

и) Не допускайте ситуаций, когда

самоуверенность, приобретенная в результате частого использования инструментов, приводит к потере бдительности и игнорированию принципов безопасности при работе с инструментом. Неосторожное действие может привести к серьезной травме за доли секунды.

к) Во избежание получения травм, связанных с отскоком предметов во время скашивания, оставайтесь всегда строго позади газонокосилки и ее движущихся частей во время проведения работ. В противном случае существует высокий риск получения серьезных травм от отскочивших во время скашивания предметов и от движущегося лезвия устройства.

л) Запрещается дотрагиваться до лезвия и других движущихся частей устройства до их полной остановки! В

противном случае существует высокий риск получения серьезных травм.

4) Использование оборудования с электрическим питанием и уход за ним

а) **Используйте газонокосилку и ее компоненты в соответствии с настоящим руководством, принимая во внимания условия проведения и тип выполняемых работ.** Запрещается использовать газонокосилку в целях, отличных от указанных в настоящем руководстве.

Несоблюдение правил, изложенных в настоящем руководстве, может привести к получению серьезных травм.

б) **Перед использованием газонокосилки обязательно осмотрите лезвие (лезвия) на предмет износа/повреждений, убедитесь, что лезвие (лезвия) корректно установлено на штатное место и**

должным образом зафиксировано. В целях обеспечения безопасности оператора и посторонних лиц запрещается эксплуатацию устройства в случае износа или повреждений лезвия (лезвий).

в) Перед началом эксплуатации устройства убедитесь, что все защитные элементы – кожухи, щитки, - не имеют повреждений, должным образом установлены и зафиксированы на штатных местах. В целях обеспечения безопасности оператора и посторонних лиц запрещается эксплуатировать устройство с поврежденными или плохо закрепленными защитными кожухами (щитками).

г) Содержите вентиляционные отверстия в чистоте. Загрязненные вентиляционные отверстия могут привести к перегреву устройства и возникновению ситуаций,

опасных для жизни и здоровья оператора и посторонних лиц.

д) Запрещается использовать газонокосилку при неисправном переключателе вкл./выкл. В случае поломки переключателя требуется заменить компонент.

Эксплуатация неисправного устройства может привести к получению серьезных травм.

е) Запрещается использовать газонокосилку на мокрой траве. Во время эксплуатации устройства передвигайтесь размеренным шагом, не переходите на бег.

Размеренное передвижение с устройством обеспечит повышенный контроль при эксплуатации и снизит риск возникновения травм и ситуаций, опасных для здоровья оператора и окружающих.

д) Запрещается использовать газонокосилку на крутых склонах. Эксплуатация

устройства на склонах увеличивает риск утраты контроля над устройством.

е) Не перегружайте электроинструмент.

Используйте электроинструмент, соответствующий Вашим задачам.

Соответствующий электроинструмент будет выполнять работу лучше и безопаснее при условии соблюдения параметров, для которых он был разработан.

ж) Обращайте внимание на направление выброса травы из газонокосилки, не направляйте разгрузочный желоб на посторонних лиц.

Предметы, выбрасываемые из желоба, могут стать причиной серьезных травм.

з) Будьте предельно осторожны при движении задним ходом или при движении

газонокосилки на себя. Всегда следите за рабочей зоной. Это снижает риск спотыкания во время работы.

и) При работе на склонах будьте предельно осторожны, всегда скашивайте траву поперек склона, соблюдайте особую осторожность при изменении направления. Это снижает риск потери контроля, подскользывания и падения, что, в свою очередь, может привести к травмам.

к) Перед проведением регулировочных или ремонтных работ, а также технического обслуживания отключите устройство и извлеките из него все съемные аккумуляторные батареи и прочие электрические компоненты.

Соблюдение данных мер безопасности снижает риск непреднамеренного запуска устройства и получение серьезных травм.

л) Следите за тем, чтобы ручки газонокосилки были чистыми и сухими, своевременно очищайте их от загрязнений. Скользкие и загрязненные ручки препятствуют

безопасной эксплуатации устройства, т.к. существует повышенный риск утраты контроля над газонокосилкой в непредвиденных обстоятельствах и, как следствие, получения серьезных травм.

м) Регулярно проверяйте травосборник на предмет наличия повреждений или следов износа.

Использование устройства с поврежденным или изношенным травосборником увеличивает риск получения травм в процессе эксплуатации газонокосилки.

н) Перед снятием травосборника отключите двигатель устройства и дождитесь, пока лезвие (лезвия) полностью не остановятся. После отключения устройства лезвие (лезвия) некоторое время продолжают вращаться по инерции. **Дотрагиваться до лезвия (лезвий) разрешено только после**

того, как Вы удостоверитесь в том, что двигатель устройства отключен, а также после полной остановки самих вращающихся компонентов.

В противном случае существует высокий риск получения крайне тяжелых травм.

о) Перед очисткой разгрузочного желоба отключите устройство, дождитесь полной остановки вращения лезвия (лезвий) и, при необходимости/по возможности, извлеките аккумуляторную батарею.

После отключения устройства лезвие (лезвия) некоторое время продолжают вращаться по инерции. **Дотрагиваться до лезвия (лезвий) разрешено только после того, как Вы удостоверитесь в том, что двигатель устройства отключен, а также после полной остановки самих вращающихся компонентов.** В противном случае существует высокий

риск получения крайне тяжелых травм.

п) Перед проведением очистки или технического обслуживания устройства отключите двигатель, дождитесь полной остановки вращения лезвия (лезвий) и, при необходимости/по возможности, извлеките аккумуляторную батарею.

Контакт с вращающимся лезвием (лезвиями) устройства может привести к возникновению крайне тяжелых травм.

р) Регулярно проводите техническое обслуживание устройства и его компонентов.

Проверяйте устройство на наличие плохо закрепленных или поврежденных деталей, иных повреждений или аварийных состояний, требующих ремонта. В случае повреждения устройства обязательно устраните неполадку перед следующим использованием. Большинство несчастных случаев

происходит ввиду неудовлетворительного технического состояния газонокосилки.

с) Храните устройство в недоступном для детей месте. Не позволяйте людям, незнакомым с настоящим руководством, эксплуатировать устройство. Перед эксплуатацией устройства другим человеком проведите инструктаж по технике безопасности. В случае использования устройства людьми, незнакомыми с правилами техники безопасности, существует высокий риск повреждения имущества и нанесения тяжелых травм по неосторожности.

5) Использование оборудования, работающего от аккумуляторной батареи, и уход за ним

а) Используйте электроинструменты только с указанными аккумуляторными батареями.

Использование любых других аккумуляторных

батарея может привести к получению травмы и пожару.

б) Заряжайте с использованием зарядного устройства, рекомендуемого производителем.

Зарядное устройство, предназначенное для одного типа аккумуляторной батареи, может привести к возгоранию при использовании его с другой батареей.

в) Соблюдайте инструкции по технике безопасности и зарядке АКБ. Заряжайте аккумуляторную батарею в диапазоне рабочих температур.

Некорректная зарядка АКБ или зарядка АКБ вне диапазона рабочих температур могут привести к получению травмы и пожару.

г) Запрещается использовать поврежденную аккумуляторную батарею или устройство.

Запрещается вносить изменения в АКБ или устройство.

Поврежденные или

измененные АКБ могут привести к получению травмы или пожара.

д) Не допускайте перегрева аккумуляторной батареи или устройства. Не размещайте аккумуляторную

батарею или устройство вблизи источников тепла или в месте воздействия солнечных лучей. Перегрев свыше 130°C может привести к получению травмы.

е) В жестких условиях эксплуатации, электролит может выделяться из АКБ; избегайте контакта с ней. При случайном контакте с электролитом, смойте его мылом и водой. Если электролит попал в глаза, незамедлительно обратитесь за медицинской помощью. Электролит, вытекающий из АКБ, может вызвать раздражение или ожоги.

ж) Если аккумуляторная батарея не используется, храните ее вдали от

металлических предметов, таких как канцелярские скрепки, монеты, ключи, гвозди, винты или другие небольшие металлические объекты, которые могут замкнуть его контакты друг с другом. *Закорачивание контактов АКБ может привести к ожогам или пожару.*

б) Сервисное обслуживание

а) С целью обслуживания электроинструмента, обратитесь к квалифицированному специалисту по ремонту, и используйте только идентичные запасные части. Это обеспечит безопасность электроинструмента.

б) Запрещается самостоятельное обслуживание поврежденных аккумуляторных батарей. Обслуживание аккумуляторных батарей должно осуществляться производителем или авторизованным сервисным центром.

2.3

ПРЕДУПРЕЖДЕНИЯ ПО ТЕХНИКЕ БЕЗОПАСНОСТИ ДЛЯ УСТРОЙСТВА С ЭЛЕКТРИЧЕСКИМ ПРИВОДОМ

▲ ПРЕДУПРЕЖДЕНИЕ

ПЕРЕД НАЧАЛОМ РАБОТ С УСТРОЙСТВОМ ИЗУЧИТЕ И ЗАПОМНИТЕ ПРАВИЛА ПО ТЕХНИКЕ БЕЗОПАСНОСТИ!

- Перед началом эксплуатации убедитесь, что все защитные приспособления устройства функционируют корректно.
- Регулярно проверяйте защитное оборудование и при обнаружении каких-либо повреждений немедленно обратитесь в ближайший сервисный центр.

2.4 ТРАВОСБОРНИК

Травосборник в том числе предотвращает получение оператором травм от возможного выброса посторонних предметов и от вращающегося ножа. Травосборник должен быть

установлен на устройстве во время эксплуатации. Регулярно проверяйте травосборник на предмет наличия износа и повреждений. В случае обнаружения повреждений немедленно замените травосборник в соответствии с рекомендациями производителя по замене компонентов устройств.

2.5 ПРАВИЛА БЕЗОПАСНОСТИ ДЛЯ АККУМУЛЯТОРНОЙ БАТАРЕИ (АКБ)

Перед использованием устройства изучите руководство по эксплуатации аккумулятора батареи.

2.6 ПРАВИЛА БЕЗОПАСНОСТИ ДЛЯ ЗАРЯДНОГО УСТРОЙСТВА (ЗУ)

Перед использованием устройства изучите руководство по эксплуатации зарядного устройства.

2.7 ПРАВИЛА БЕЗОПАСНОСТИ ДЛЯ ТЕХНИЧЕСКОГО ОБСЛУЖИВАНИЯ

- Чтобы предотвратить случайный запуск во

время технического обслуживания, всегда выключайте устройство и извлекайте АКБ. Прежде чем начинать какие-либо работы по техническому обслуживанию, подождите не менее 5 секунд.

- Следуйте инструкциям по техническому обслуживанию, чтобы продлить срок службы изделия и снизить риск несчастных случаев. Профессиональный ремонт должен выполняться техническим специалистом авторизованного сервисного центра.
- Выполняйте только те работы по техническому обслуживанию, которые указаны в руководстве по эксплуатации. Любые другие работы по техническому обслуживанию должны выполняться квалифицированным специалистом.
- При использовании режущего оборудования надевайте прочные перчатки, чтобы

избежать травм острым лезвием.

- Следите за чистотой и остротой режущих кромок для оптимальной и безопасной работы.
- Если у вас возникли трудности с обслуживанием, попросите специалиста по обслуживанию регулярно проверять изделие и выполнять необходимые регулировки и ремонт.
- Немедленно заменяйте любые поврежденные, изношенные или сломанные детали.
- При замене компонентов следуйте инструкциям производителя. Используйте только аксессуары, одобренные производителем.
- Когда изделие, АКБ и ЗУ не используются, храните их в сухом закрытом помещении под замком. Храните изделие, аккумулятор и зарядное устройство в недоступном для детей и посторонних лиц месте.

Сохраните данные инструкции.

3 СБОРКА

ПРЕДУПРЕЖДЕНИЕ

Не используйте запасные части/компоненты устройства, не рекомендованные производителем.

ПРЕДУПРЕЖДЕНИЕ

Не подключайте устройство к источнику питания до тех пор, пока не будет произведена полная сборка всех деталей устройства.

3.1 РАСПАКОВКА УСТРОЙСТВА

ПРЕДУПРЕЖДЕНИЕ

Перед использованием удостоверьтесь, что сборка устройства произведена правильно.

ПРЕДУПРЕЖДЕНИЕ

- Не используйте устройство, если какие-либо его части повреждены.
- Не используйте устройство, если какие-либо его части отсутствуют.
- Обратитесь в сервисный центр, если какие-либо детали отсутствуют или повреждены.

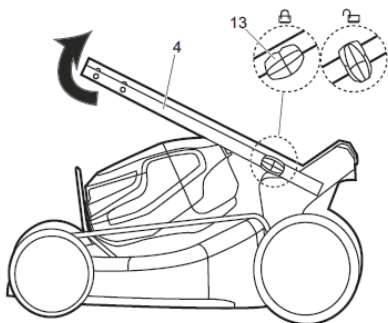
1. Откройте упаковку.
2. Прочтите документацию, находящуюся внутри коробки.

3. Извлеките из коробки все разобранные детали.
4. Извлеките изделие из коробки.
5. Утилизируйте коробку и упаковочный материал в соответствии с местными правилами.

⚠ ПРЕДУПРЕЖДЕНИЕ

Для обеспечения безопасности пользователя запрещается установка аккумуляторной батареи в устройство до его полной сборки.

2 РАСКЛАДЫВАНИЕ РУЧКИ



1. Потяните и поверните фиксаторы ручек (13) на 90°.
2. Разложите нижнюю ручку.
3. Совместите гайки ручек с отверстиями в одном из трех положений на

раме.

4. Поверните гайки на 90°. Убедитесь, что они зафиксировались в выбранном Вами положении.

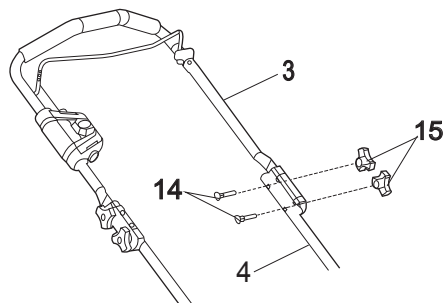
i ПРИМЕЧАНИЕ

Убедитесь, что обе рукоятки зафиксированы в одинаковом положении.

⚠ ПРЕДУПРЕЖДЕНИЕ

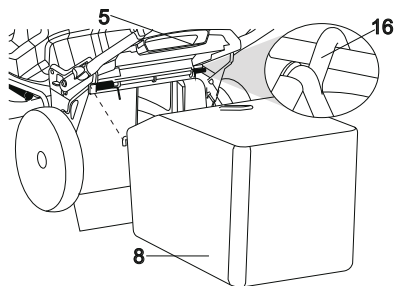
Во время регулировки рукоятки следите за тем, чтобы не повредить шнур питания.

3.3 УСТАНОВКА ВЕРХНЕЙ РУЧКИ



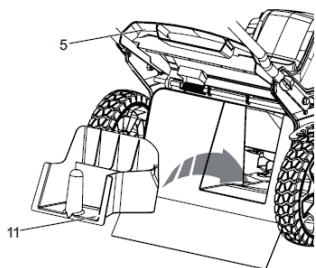
1. Совместите отверстия в верхней ручке (3) с отверстиями в нижней ручке (4).
2. Поместите болты (14) через отверстия.
3. Затяните гайки (15) на болтах.
4. Повторите процедуру на другой стороне.

3.4 УСТАНОВКА ТРАВСОБОРНИКА



1. Снимите боковой разгрузочный желоб.
2. Откройте заднюю дверку (5).
3. Извлеките заглушку для мульчирования.
4. Удерживайте травосборник газонокосилки (8) за ручки и зацепите его крючками (16) за стержень дверки
5. Закройте заднюю дверку.

3.5 ИЗВЛЕЧЕНИЕ ЗАГЛУШКИ ДЛЯ МУЛЬЧИРОВАНИЯ

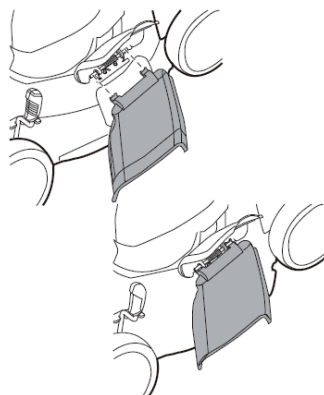


i ОБРАТИТЕ ВНИМАНИЕ

Газонокосилка поставляется с корректно установленной заглушкой для мульчирования. Для извлечения заглушки выполните следующие шаги:

1. Откройте заднюю дверку (5).
2. Возьмитесь за ручку заглушки для мульчирования (11), потяните ее вверх и извлеките, прилагая силу, т.к. заглушка установлена под углом.
3. Заглушку для мульчирования можно установить на штатное место после извлечения травосборника из газонокосилки.

3.6 УСТАНОВКА БОКОВОГО ЖЕЛОБА ДЛЯ ВЫБРОСА ТРАВЫ



▲ ВНИМАНИЕ

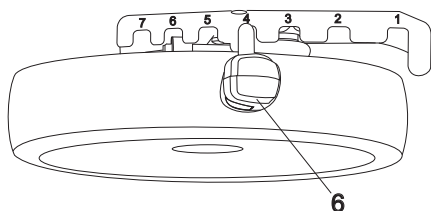
Во время использования бокового разгрузочного желоба:

- не устанавливайте травосборник
- убедитесь, что заглушка для мульчирования установлена на штатное место.

1. Откройте и удерживайте боковую дверку.
2. Совместите выемки бокового желоба под шарниром.
3. Закройте боковую дверку.

3.7 УСТАНОВКА ВЫСОТЫ ПОКОСА / НОЖА

Устройство позволяет отрегулировать высоту покоса.

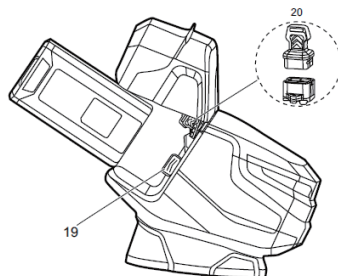


1. Потяните рычаг регулировки высоты покоса (6) назад, чтобы увеличить высоту

покоса.

2. Потяните рычаг регулировки высоты покоса (6) вперед, чтобы уменьшить высоту покоса.

3.8 УСТАНОВКА АККУМУЛЯТОРНОЙ БАТАРЕИ



▲ ПРЕДУПРЕЖДЕНИЕ

- Если аккумуляторная батарея (АКБ) или зарядное устройство (ЗУ) были повреждены, их необходимо заменить.
- Перед заменой или извлечением АКБ выключите устройство и подождите, пока двигатель полностью не остановится.
- Прочтите, изучите и соблюдайте требования инструкции по эксплуатации АКБ и ЗУ.

i ПРИМЕЧАНИЕ

Устройство оснащено функцией автоматического переключения между батареями, что

позволяет бесперебойно эксплуатировать устройство при условии выхода из строя одного питательного элемента.

1. Откройте крышку батарееприемника.
2. Совместите подъемные выступы на АКБ с пазами в батарееприемнике.
3. Задвигайте АКБ внутрь батарееприемника, пока она не будет зафиксирована в нужном положении.
4. Фиксация в нужном положении будет сопровождаться хорошо слышимым щелчком.
5. Закройте крышку батарееприемника.

i ПРИМЕЧАНИЕ

Устройство запустится только после помещения в него ключа безопасности (20).

3.9 ИЗВЛЕЧЕНИЕ АККУМУЛЯТОРНОЙ БАТАРЕИ

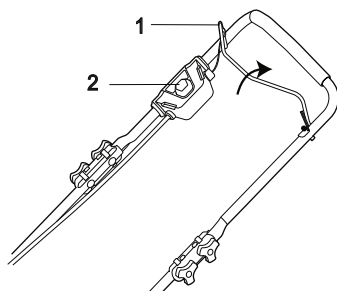
1. Откройте крышку батарееприемника.
2. Нажмите и удерживайте кнопку фиксации АКБ.
3. Извлеките АКБ из устройства.

4 ЭКСПЛУАТАЦИЯ

⚠ ПРЕДУПРЕЖДЕНИЕ

Используйте защитные очки при эксплуатации устройства.

4.1 ЗАПУСК УСТРОЙСТВА



1. Нажмите и удерживайте кнопку запуска (2).
2. Удерживая кнопку запуска, потяните дужку-выключатель (1) в направлении рукояти.
3. Отпустите кнопку запуска, чтобы запустить устройство

4.2 ОСТАНОВКА УСТРОЙСТВА

1. Для остановки устройства отпустите дужку-выключатель.

⚠ ПРЕДУПРЕЖДЕНИЕ

Перед повторным запуском устройства дождитесь полной остановки лезвия. Запрещается быстро включать и выключать устройство.

ПРЕДУПРЕЖДЕНИЕ

После завершения работ всегда извлекайте ключ безопасности и АКБ из устройства.

4.3 ОПОРОЖНЕНИЕ ТРАВСОБОРНИКА

1. Остановите устройство.
2. Извлеките АКБ.
3. Откройте заднюю дверку выброса травы и зафиксируйте ее.
4. Удерживайте травосборник газонокосилки за ручки и отцепите его от стрелы дверки.
5. Закройте заднюю дверку выброса травы.
6. Очистите травосборник газонокосилки.

4.4 РЕКОМЕНДАЦИИ ПО ЭКСПЛУАТАЦИИ

- Не пытайтесь отменить действие кнопки запуска или дужки-выключателя устройства.
- Не наклоняйте устройство при его запуске.
- Держите руки и ноги на достаточном удалении от

вращающихся деталей устройства.

- Поддерживайте разгрузочный желоб в чистоте.
- Не скашивайте влажную траву.
- Для безопасного покоса еще не кошенной или густой травы необходимо установить максимально возможную высоту на шкале покоса травы.
- Очищайте нижнюю часть платформы газонокосилки после каждого использования. Удаляйте обрезки травы, листья, грязь и другой мусор.

5 ТЕХНИЧЕСКОЕ ОБСЛУЖИВАНИЕ

ПРЕДУПРЕЖДЕНИЕ

Перед началом технического обслуживания извлеките ключ безопасности и АКБ из устройства

ПРЕДУПРЕЖДЕНИЕ

Следите, чтобы в двигатель и АКБ не попадали трава, листья и любые жидкости.

⚠ ПРЕДУПРЕЖДЕНИЕ

Используйте только запасные части, рекомендованные производителем.

⚠ ВНИМАНИЕ

Никогда не допускайте контакта тормозной жидкости, бензина, продуктов на основе нефти, масел и т.д. с пластиковыми деталями устройства. Химические вещества могут повредить, ослабить или разрушить пластик, что в результате может привести к выходу из строя устройства и получению серьезной травмы.

⚠ ВНИМАНИЕ

Не используйте сильные растворители или моющие средства для очистки пластмассового корпуса или компонентов.

5.1 ЗАМЕНА ЛЕЗВИЯ

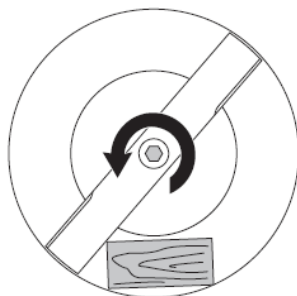
⚠ ПРЕДУПРЕЖДЕНИЕ

НАДЕЖНО ЗАКРЕПИТЕ ЛЕЗВИЕ С ПОМОЩЬЮ ДЕРЕВЯННОГО БРУСА В ЦЕЛЯХ ПРЕДОТВРАЩЕНИЯ ЛЮБЫХ ПОТЕНЦИАЛЬНЫХ ТРАВМ ПАЛЬЦЕВ В ПРОЦЕССЕ ЗАМЕНЫ ЛЕЗВИЯ. ЛЕЗВИЕ МОЖЕТ ДВИГАТЬСЯ ДАЖЕ ПРИ ОТКЛЮЧЕННОМ ДВИГАТЕЛЕ, И ПАЛЬЦЫ МОГУТ ЗАСТРЯТЬ МЕЖДУ ЛЕЗВИЕМ И НЕПОДВИЖНЫМИ ЧАСТЯМИ УСТРОЙСТВА.

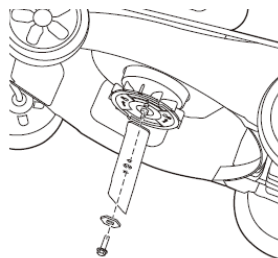
Замена лезвия

1. Зафиксируйте лезвие с помощью деревянного бруса (в комплект

поставки не входит).



2. Снимите крепежные винты и прокладку с помощью 15-миллиметрового разводного или гаечного ключа.
3. Аккуратно снимите лезвие и вентилятор.

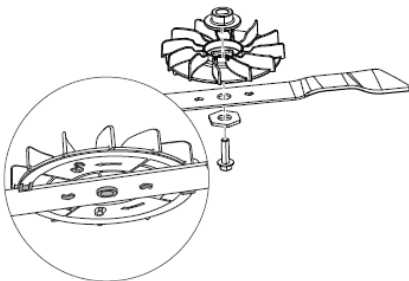


4. Осмотрите ротор, болт ножа и основание корпуса на предмет наличия повреждений.
5. Осмотрите вал двигателя и убедитесь,

что на нем нет повреждений.

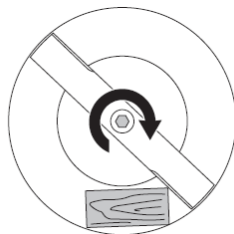
Установка нового лезвия
ПРИМЕЧАНИЕ: Настоящая газонокосилка имеет настраиваемую конфигурацию лезвий. Двойные лезвия обеспечивают наилучшую производительность резки, а одиночное лезвие увеличивает время работы.

1. Установите вентилятор и новое лезвие друг за другом на штатные места под углом таким образом, чтобы концы лезвия смотрели вниз.



2. Убедитесь, что отверстия на ноже совмещены с углублениями на роторе.
3. Зафиксируйте нож с

помощью деревянного бруса. Установите прокладку и затяните крепежные винты с рекомендуемым крутящим моментом 35 Нм.



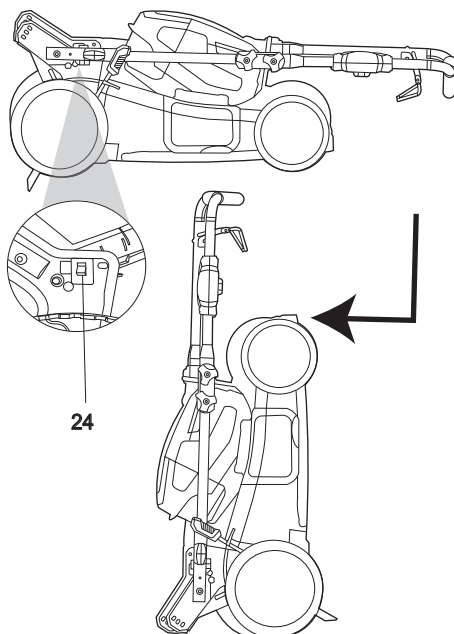
4. Р) покрутите нож, чтобы убедиться, что установка выполнена корректно.
5. Включите устройство и дайте ему поработать на холостом ходу, чтобы удостовериться, что нож установлен корректно. В случае некорректной установки устройство начнет издавать нехарактерную вибрацию, или результаты скашивания будут неудовлетворительными.

5.2 ХРАНЕНИЕ УСТРОЙСТВА

- Извлеките ключ безопасности.
- Извлеките аккумуляторные батареи.
- Очистите устройство перед размещением на хранение.
- Убедитесь, что температура двигателя устройства достигла комнатных значений.
- Убедитесь, что в устройстве отсутствуют незакрепленные или поврежденные части. В случае обнаружения таковых, выполните следующие шаги:
 - Замените поврежденные части.
 - Затяните крепления.
 - Обратитесь за квалифицированной помощью в авторизованный сервисный центр.
- Храните устройство в сухом помещении.
- Убедитесь, что устройство хранится в месте, недоступном для детей.

5.3 РАЗМЕЩЕНИЕ УСТРОЙСТВА В

ВЕРТИКАЛЬНОМ ПОЛОЖЕНИИ



1. Извлеките травосборник.
2. Вытяните и поверните гайки ручек на 90° .
3. Сложите ручки.
4. Поверните гайки ручек на 90° , чтобы зафиксировать их в приведенном положении.
5. Поставьте устройство вертикально. Убедитесь, что опоры устойчиво размещены на полу.

Перевод в режим хранения

Устройство оснащено специальным переключателем (24), переводящим устройство в режим хранения и предотвращающим его непреднамеренный запуск в вертикальном положении.

Во избежание непреднамеренного запуска устройство необходимо извлекать ключ безопасности и аккумуляторные батареи перед размещением устройства на хранение. Переключатель, переводящий устройство в режим хранения, не отменяет необходимость выполнения вышеуказанных шагов.

6 ВЫЯВЛЕНИЕ И УСТРАНЕНИЕ НЕИСПРАВНОСТЕЙ

Проблема	Возможная причина	Решение
----------	-------------------	---------

Ручка не в штатном положении.	Болты неправильно закреплены.	Отрегулируйте высоту ручки и убедитесь, что стопорные гайки и болты правильно совмещены.
Устройство не запускается.	Низкий заряд АКБ.	Зарядите АКБ.
	Дуга-выключатель неисправна.	Замените дужку-выключатель.
Устройство неравномерно скашивает траву.	Ключ безопасности не установлен.	Установите ключ безопасности.
	Газон неровный.	Осмотрите зону скашивания.
Устройство неправильно мульчирует.	Высота покоса неправильно установлена.	Переместите регулятор в более высокое положение.
	Мокрая трава прилипла к платформе.	Перед началом процесса скашивания подождите, пока трава не высохнет.
Устройство тяжело толкать.	Заглушка для мульчирования отсутствует.	Установите заглушку для мульчирования.
	Трава слишком высокая или высота покоса слишком низкая.	Увеличьте высоту покоса.
	Травосборники и нож застревают в густой траве.	Выгрузите свежескошенную траву из травосборника.

Высокий уровень вибрации устройства.	Лезвие не сбалансировано и изношено.	Замените нож.
	Вал двигателя согнут.	1. Остановите двигатель. 2. Извлеките ключ безопасности и АКБ. 3. Осмотрите устройство на наличие повреждений. 4. Отремонтируйте устройство перед повторным запуском.
Устройство останавливается во время скашивания травы.	Высота покоса слишком низкая.	Увеличьте высоту покоса.
	АКБ разряжена.	Зарядите АКБ.
	Трава прилипла к платформе или лезвию.	Извлеките АКБ и проверьте платформу.
	Рабочая температура устройства слишком высокая.	Дайте остыть устройству.

* Если проблема не представлена в списке, и Вы не можете найти решение, обратитесь в авторизованный сервисный центр.

7 ТЕХНИЧЕСКИЕ ДАННЫЕ

Напряжение	82 В
Обороты холостого	2800 об / мин

хода	
Ширина скашивания	515 мм
Высота скашивания	25-80 мм
Емкость травосборника газонокосилки	60 л
Модель АКБ	82ВБ250, 82В0400, 82В0500, 82В0800 и другие 82 В
Модель ЗУ	GC400, 82DPC8A, 82СН62К и другие 82 В

РЕКОМЕНДОВАННЫЙ ДИАПАЗОН ТЕМПЕРАТУР ОКРУЖАЮЩЕЙ СРЕДЫ*

Хранение устройства	0°C ~ +45°C
Работа устройства	0°C ~ +45°C
Заряд аккумуляторной батареи	+4°C ~ +40°C
Работа зарядного устройства	+4°C ~ +40°C
Хранение аккумуляторной батареи	0°C ~ +45°C
Работа аккумуляторной батареи	-14°C ~ +45°C

*Ограниченная работоспособность при температуре ниже 0°C.

Мы стремимся постоянно совершенствовать нашу продукцию и оставляем за собой право изменять технические характеристики, конструкцию и внешний вид без предварительного уведомления.

ГАРАНТИЙНЫЕ ОБЯЗАТЕЛЬСТВА

Срок гарантийного обслуживания на изделия ТМ GREENWORKS составляет:

-3 года (36 месяцев) для изделий, работающих от электрической сети.

-3 года (36 месяцев) для изделий, работающих от аккумуляторных батарей и зарядных устройств, используемых владельцами для личных нужд, за исключением всех изделий, зарядных устройств и аккумуляторных батарей всей профессиональной техники серии 82В.

- 2 года (24 месяца) для встроенных в инструмент и съёмных аккумуляторных батарей (АКБ), используемых для личных нужд, приобретенных пользователем как отдельно, так и в комплекте с изделием.

- 1 год (12 месяцев) для всех изделий профессиональной техники серии 82В.

- 1 год (12 месяцев) для всех изделий, аккумуляторных батарей (АКБ) и зарядных устройств, используемых в коммерческих целях и объемах.

ГАРАНТИЙНЫЕ УСЛОВИЯ:

Гарантийный срок исчисляется с даты продажи товара через розничную торговую сеть. Эта дата указана в гарантийном талоне, кассовом чеке или ином документе, подтверждающем факт приобретения изделия, зарядного устройства или АКБ. В случае устранения недостатков в течение гарантийного срока гарантийный срок продлевается на период, в течение которого изделие находилось в авторизованном сервисном центре и не использовалось потребителем. Гарантийные обязательства не подлежат передаче третьим лицам.

Гарантийное обслуживание покрывает дефекты, связанные с качеством материалов и заводской сборки инструментов ТМ GREENWORKS. Гарантийное обслуживание распространяется на изделия, аккумуляторные батареи и зарядные устройства, завезенные на территорию РФ через ООО «ГРИНВОРКСТУЛС», имеющие Гарантийный талон, Кассовый чек или иной документ подтверждающий факт приобретения изделия в гарантийный период и позволяющий произвести идентификацию изделия по модели, артикулу, серийному номеру, производственному/товарному коду, дате производства или дате продажи.

ГАРАНТИЯ ПРОИЗВОДИТЕЛЯ НЕ РАСПРОСТРАНЯЕТСЯ НА СЛЕДУЮЩИЕ СЛУЧАИ:

1. Неисправности изделия, возникшие в результате естественного износа изделия, его узлов, механизмов, а также принадлежностей,

таких как: электрические кабели, ножи и режущие полотна, приводные ремни, фильтры, угольные щетки, зажимные устройства и держатели;

2. Механические повреждения, вызванные нарушением правил эксплуатации или хранения, оговорённых в Инструкции по эксплуатации;

3. Повреждения, возникшие вследствие ненадлежащего использования инструмента (использование не по назначению);

4. Повреждения, появившиеся в результате: перегрева, перегрузки, механических воздействий, проникновения в корпус изделия атмосферных осадков, жидкостей, воздействию ультрафиолетового, теплового или электромагнитного излучения, проникновению в корпус насекомых или иных веществ, не являющихся отходами, сопровождающими его применение по назначению (стружка, опилки);

5. Повреждения, возникшие в результате перегрузки изделия, повлекшей одновременный выход из строя 2-х и более компонентов (ротор и статор, электродвигатель и другие узлы или детали). К безусловным признакам перегрузки изделия относятся, помимо прочего, появление: цветов побежалости, деформации или оплавления деталей и узлов изделия, потемнения или обугливания изоляции, повреждения проводов под воздействием высокой температуры;

6. Повреждения, возникшие из-за несоблюдения сроков технического обслуживания, указанных в Инструкции по эксплуатации;

7. Повреждения, возникшие из-за несоответствия параметров питающей электросети требованиям к электросети, указанным на изделии;

8. Повреждения, вызванные очисткой изделия с использованием химически агрессивных жидкостей;

9. Изделия, прошедшие обслуживание или ремонт вне Авторизованного сервисного центра (далее по тексту- АСЦ) GREENWORKS;

10. Повреждения, появившиеся в результате самостоятельной модификации или вскрытия инструмента вне Авторизованного сервисного центра (АСЦ);

11. Повреждения, появившиеся в результате использования сменных аксессуаров или дополнительных компонентов, которые не поставляются ООО «ГРИНВОРКСТУЛС» или не одобрены к использованию этой компанией, а также на повреждения, появившиеся в результате использования неоригинальных запчастей;

ГАРАНТИЙНОЕ ОБСЛУЖИВАНИЕ:

Для устранения неисправности, возникшей в течение гарантийного срока, Вы можете обратиться в Авторизованный сервисный центр GREENWORKS, полный список которых

доступен на интернет-сайте сервисной службы <https://greenworks-service.ru/service-centers/> или перейдя по ссылке в QR-коде ниже.

Основанием для предоставления услуги по гарантийному обслуживанию в рамках данных гарантийных обязательств, является один из следующих документов: документ подтверждающий факт приобретения изделия, зарядного устройства или АКБ полученный при покупке в торговой организации (Кассовый чек, Распечатанный электронный чек или иной документ подтверждающий приобретение устройства), или правильно оформленный Гарантийный талон, содержащий информацию об изделии, серийном номере, дате продажи изделия, заверенный подписью и печатью Продавца. Если будет установлено, что поломка инструмента связана с нарушением гарантийных условий производителя, то Вам будет предложено произвести платное обслуживание в одном из АСЦ ТМ GREENWORKS. Настоящие гарантийные обязательства подлежат периодическим обновлениям, чтобы соответствовать новой продукции компании.

Копия последней редакции гарантийных обязательств доступна на сайте <https://greenworks-service.ru/>. В случае отсутствия АСЦ в регионе использования и необходимости вывоза изделия от пользователя в АСЦ или по иным вопросам относительно сервисного обслуживания изделий ТМ GREENWORKS, Вы можете обратиться по электронной почте: service@greenworkstools.ru или service.ru@greenworkstools.eu.

Адреса авторизованных сервисных центров Вы можете узнать по телефону: 8-800-700-65-25 или на интернет-сайте нашей сервисной службы: <https://greenworks-service.ru>.

QR код для перехода на полный список Авторизованных Сервисных центров GREENWORKS:



Изделие соответствует требованиям нормативных документов:
ТР ТС 010/2011 "О безопасности машин и оборудования";
ТР ТС 020/2011 "Электромагнитная совместимость технических средств";
ТР ЕАЭС 037/2016 "Об ограничении применения опасных веществ в изделиях электротехники и радиоэлектроники".



Изготовитель (см. описание на упаковке устройства):

«GREENWORKS (JIANGSU) CO,LTD»
Китай, NO.65 XINGGANG ROAD, ZHONGLOU ZONE, CHANGZHOU, JIANGSU, CHINA
(«Гринворкс (Цзянсу) Ко., Лтд.»)
Китай, провинция Цзянсу, округ Чанчжоу, район Чжунлоу, шоссе Тсинганг, 65)
или
«GREENWORKS (VIETNAM) COMPANY LIMITED»
Вьетнам, Trang Due Iz, An Duong District, Hai Phong City, Vietnam
(«Гринворкс (Вьетнам) компани., ЛТД»)
Транг Дуге Индустриал Зон, Ан Дуонг Дистрикт, Хай Фонг сити, Вьетнам)

Официальное представительство, импортёр и уполномоченное лицо для принятия претензий в Российской Федерации и странах СНГ:
Общество с ограниченной ответственностью «ГРИНВОРКСТУЛС ЕВРАЗИЯ» (краткое название – ООО «ГРИНВОРКСТУЛС»)
Адрес: 119049, Российская Федерация, город Москва, Якиманский переулок, д.6.
Телефон: +7 (495)221-89-03, сайт: www.greenworkstools.ru, e-mail: info@greenworkstools.eu

Импортеры в Республику Беларусь:
ООО "СКАНЛИНК" 220019, Республика Беларусь, г. Минск, пер. Монтажников 4-й, 5-16. тел.: +375 (17) 234-99-99
www.motosila.by, e-mail: opt@scanlink.by

ООО «Мастер Гарден» 220018, Республика Беларусь, г. Минск, ул. Шаранговича, д.7А, тел.: +375 (17) 257-00-22
www.mastergarden.by, e-mail: mg@mastergarden.by

Импортеры в Республику Казахстан:
ТОО «Ламэд», 050060 Республика Казахстан, г. Алматы, ул. Тажибаевой 155/1, тел.: +7 (727) 355-64-00
www.lamed.kz, e-mail: lamed@lamed.kz

Срок службы изделия составляет 7 лет.

Не рекомендуется к эксплуатации по истечении 5 лет хранения с даты изготовления без предварительной проверки (см. дату изготовления на этикетке устройства).

1. Допускается транспортировка в закрытых транспортных средствах в соответствии с правилами перевозки грузов, действующих на транспорте данного вида
2. Категорически не допускается падение и любые механические воздействия на упаковку при транспортировке
3. При разгрузке / погрузке не допускается использование любого вида техники, работающей по принципу зажима упаковки
4. Транспортировать при температуре окружающей среды от -15°C до $+40^{\circ}\text{C}$, относительная влажность воздуха не должна превышать 80%.*
5. Устройство необходимо хранить вдали от источников повышенных температур и воздействия солнечных лучей
6. При хранении необходимо избегать резкого перепада температур, хранение без упаковки не допускается
7. Хранить в упаковке предприятия-изготовителя в складских помещениях при температуре окружающей среды от 0°C до $+45^{\circ}\text{C}$ и относительной влажности воздуха не более 80%.*

*Для снегоборочной техники допускается транспортировка и хранение в складских помещениях в упаковке предприятия-изготовителя при температуре окружающей среды от -17°C до $+45^{\circ}\text{C}$ и относительной влажности воздуха не более 80%.

Запрещается утилизировать электроинструменты вместе с бытовыми отходами!

Электроинструмент, отслуживший свой срок и не подлежащий восстановлению, должен утилизироваться согласно нормам, действующим в стране эксплуатации.

В других обстоятельствах:

- не выбрасывайте электроинструмент вместе с бытовым мусором;
- для утилизации электроинструментов рекомендуется обращаться в специализированные пункты вторичной переработки сырья.

Серийный номер и дата изготовления указаны на этикетке устройства. Дата изготовления указана в формате: ММ/ГГГГ, где ММ – месяц, ГГГГ – год.