

GREENWORKS

COMMERCIAL

2602507
GD82ST

RU

СНЕГОУБОРЩИК АККУМУЛЯТОРНЫЙ
82V, 56 см

РУКОВОДСТВО ПОЛЬЗОВАТЕЛЯ



SNB406



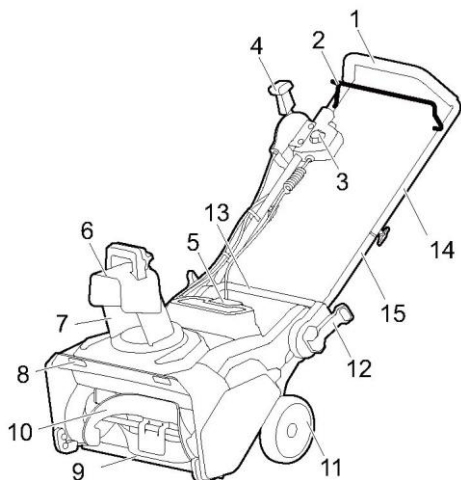
1	ОПИСАНИЕ.....	2	8.6	УСТАНОВКА ДЕФЛЕКТОРА ЖЕЛОБА	8
1.1	НАЗНАЧЕНИЕ.....	2	8.7	УСТАНОВКА АККУМУЛЯТОРНОЙ БАТАРЕИ.....	8
1.2	ОБЗОР	2	8.8	СНЯТИЕ АККУМУЛЯТОРНОЙ БАТАРЕИ ..	9
2	БЕЗОПАСНОСТЬ.....	2	9	ЭКСПЛУАТАЦИЯ	9
2.1	ПРАВИЛА БЕЗОПАСНОЙ ЭКСПЛУАТАЦИИ УСТРОЙСТВА.....	2	9.1	ЭКСПЛУАТАЦИЯ В ХОЛОДНОЕ ВРЕМЯ ГОДА.....	9
3	ЭЛЕМЕНТЫ БЕЗОПАСНОСТИ НА ИНСТРУМЕНТЕ	5	9.2	ЗАПУСК ИНСТРУМЕНТА.....	9
4	УКАЗАНИЯ ПО ТЕХНИКЕ БЕЗОПАСНОСТИ ПРИ ОБСЛУЖИВАНИИ	5	9.3	ОСТАНОВКА ИНСТРУМЕНТА	9
5	ОБОЗНАЧЕНИЯ НА ИНСТРУМЕНТЕ..	5	9.4	РЕГУЛИРОВКА НАПРАВЛЕНИЯ ВЫБРОСА	9
6	УРОВНИ РИСКА.....	5	9.5	РЕГУЛИРОВКА ДЕФЛЕКТОРА ЖЕЛОБА ..	10
7	ЭКОЛОГИЧЕСКИ БЕЗОПАСНАЯ УТИЛИЗАЦИЯ БАТАРЕЙ.....	6	9.6	РЕКОМЕНДАЦИИ ПО ЭКСПЛУАТАЦИИ..	10
8	УСТАНОВКА.....	6	10	ТЕХНИЧЕСКОЕ ОБСЛУЖИВАНИЕ... 10	
8.1	РАСПАКОВКА ИНСТРУМЕНТА	6	10.1	ОБЩЕЕ ТЕХНИЧЕСКОЕ ОБСЛУЖИВАНИЕ	10
8.2	СБОРКА КУЛАЧКОВОГО ЗАМКА.....	7	10.2	ЗАМЕНА СКРЕБКА	10
8.3	ФИКСАЦИЯ НИЖНЕЙ ЧАСТИ РУКОЯТКИ	7	10.3	ЗАМЕНА ОПОРНЫХ ЛЫЖ	11
8.4	УСТАНОВКА ВЕРХНЕЙ ЧАСТИ РУКОЯТКИ	7	10.4	ХРАНЕНИЕ ИНСТРУМЕНТА	11
8.5	УСТАНОВКА ПОВОРОТНОГО МЕХАНИЗМА ЖЕЛОБА	8	11	ПОИСК И УСТРАНЕНИЕ НЕИСПРАВНОСТЕЙ.....	12
			12	ТЕХНИЧЕСКИЕ ХАРАКТЕРИСТИКИ	12

1 ОПИСАНИЕ

1.1 НАЗНАЧЕНИЕ

Этот инструмент используется для уборки и очистки от снега тротуаров, садов, подъездных путей и других ровных твердых поверхностей.

1.2 ОБЗОР



- 1 Основная рукоятка
- 2 Скоба-выключатель
- 3 Кнопка блокировки от случайного включения
- 4 Рычаг изменения направления выброса
- 5 Крышка батарейного отсека
- 6 Дефлектор желоба
- 7 Желоб выброса
- 8 LED фары
- 9 Скребок
- 10 Шнек
- 11 Колеса
- 12 Рычаг фиксации рукоятки
- 13 Вспомогательная рукоятка
- 14 Верхняя часть рукоятки
- 15 Нижняя часть рукоятки
- 16 Гайка
- 17 Болт
- 18 Винт
- 19 Гайка
- 20 Аккумуляторная батарея
- 21 Кнопка фиксации батареи
- 22 Фиксатор дефлектора

- 23 Поворотный механизм желоба
- 24 Блок выключателей
- 25 Паз
- 26 Выступ
- 27 Левая панель
- 28 Ремень
- 29 Шкив
- 30 Опорные лыжи
- 31 Шайба
- 32 Кулачковый замок
- 33 Синий LED индикатор

2 БЕЗОПАСНОСТЬ

2.1 ПРАВИЛА БЕЗОПАСНОЙ ЭКСПЛУАТАЦИИ УСТРОЙСТВА

▲ ОПАСНО

Этот инструмент может стать причиной серьезных травм, включая ампутацию рук и ног, а также привести к выбросу предметов. Несоблюдение следующих инструкций по безопасности может привести к серьезным травмам.

2.1.1 ИСПОЛЬЗОВАНИЕ И ОБСЛУЖИВАНИЕ ИНСТРУМЕНТОВ С АККУМУЛЯТОРНЫМ ИСТОЧНИКОМ ПИТАНИЯ

▲ ВНИМАНИЕ

Прочтите все предупреждения и инструкции по безопасности. Несоблюдение предупреждений и инструкций может привести к поражению электрическим током, пожару и/или серьезным травмам.

- Предотвратите непреднамеренное включение. Перед подключением к аккумуляторной батарее, а также перед перемещением или переноской инструмента убедитесь, что выключатель находится в выключенном положении. Не переносите устройство и не включайте его, держа палец на выключателе, так как это может привести к несчастному случаю.
- Отсоединяйте аккумуляторную батарею от устройства перед выполнением любых настроек, заменой принадлежностей или хранением инструмента. Такие превентивные меры безопасности снижают риск случайного запуска изделия.
- Когда аккумуляторная батарея не используется, не допускайте попадания на нее металлических предметов, таких как скрепки, монеты, ключи, гвозди, шурупы или другие мелкие предметы, которые могут замкнуть

одну клемму на другую. Замыкание клемм аккумуляторной батареи может привести к ожогам или возгоранию.

- Избегайте контакта с жидкостью, которая может вытечь из аккумуляторной батареи при неблагоприятных условиях. При попадании в глаза промойте водой и обратитесь за медицинской помощью. Выброшенная из аккумуляторной батареи жидкость может вызвать раздражение или ожоги.
- Не используйте поврежденную или подвергшуюся изменениям аккумуляторную батарею. Поврежденные или подвергшиеся изменениям батареи могут вести себя непредсказуемо, что может привести к пожару, взрыву или травмам.
- Не подвергайте аккумуляторную батарею или изделие воздействию огня или высокой температуры. Температура выше 130 °C может привести к взрыву.
- Следуйте всем инструкциям по зарядке и не заряжайте аккумуляторную батарею или инструмент вне температурного диапазона, указанного в инструкции. Неправильная зарядка или зарядка при температуре, выходящей за пределы указанного диапазона, может повредить батарею и повысить риск возгорания.
- Для обслуживания или ремонта обратитесь в авторизованный сервисный центр, который предоставит идентичные запасные части для обеспечения безопасности инструмента.
- Запрещается вносить изменения или пытаться отремонтировать инструмент или аккумуляторную батарею (если применимо), кроме случаев, указанных в инструкциях по эксплуатации и уходу.

2.1.2 ДЛЯ ВСЕХ ИНСТРУМЕНТОВ

- Не используйте на гравийных поверхностях, если инструмент не приспособлен для таких поверхностей в соответствии с руководством по эксплуатации.
- Не подпускайте детей - Дети и посторонние лица должны находиться на безопасном расстоянии во время работы с инструментом.
- Одевайтесь соответствующим образом - Избегайте носить свободную одежду или украшения, которые могут зацепиться за движущиеся части. При работе с этим инструментом рекомендуется надевать защитную обувь.
- Не приближайте руки к движущимся частям.
- Обеспечьте наличие и исправность защитных устройств.
- Избегайте перегрузки инструмента - инструмент работает лучше и безопаснее,

если его эксплуатировать в установленном режиме.

- Следите за текущей ситуацией - Поддерживайте правильное положение ног и равновесие на протяжении всего времени.
- Если инструмент наталкивается на посторонний предмет, выполните следующие действия:
 1. Остановите инструмент. Отпустите выключатель.
 2. Извлеките аккумуляторную батарею.
 3. Осмотрите на предмет повреждений.
 4. Перед повторным запуском и эксплуатацией инструмента устраните все повреждения.
- Отключение инструмента - отсоединяйте инструмент от аккумуляторной батареи, когда он не используется, перед обслуживанием или заменой принадлежности.
- Храните неиспользуемый инструмент в помещении - Когда инструмент не используется, его следует хранить в сухом, закрытом и недоступном для детей месте.
- Ухаживайте за оборудованием с особой тщательностью - Следуйте инструкциям по смазке и замене принадлежностей.

2.1.3 ОБУЧЕНИЕ

- Внимательно прочитайте руководство по эксплуатации и обслуживанию. Внимательно ознакомьтесь с органами управления и правильным использованием инструмента. Умейте быстро остановить инструмент и отключить органы управления.
- Убедитесь, что с инструментом работают только обученные люди, и никогда не допускайте к нему детей.
- Следите за тем, чтобы в рабочей зоне не было людей, особенно маленьких детей и домашних животных.
- Соблюдайте осторожность, не допускайте скольжения и падения, особенно при движении назад.

2.1.4 ПОДГОТОВКА

- Тщательно осмотрите место, где будет использоваться инструмент, и уберите все коврики, санки, доски, провода и другие посторонние предметы.
- Запрещается эксплуатировать инструмент без соответствующей зимней одежды. Для обеспечения устойчивости на скользких поверхностях надевайте защитную обувь.
- Отрегулируйте высоту корпуса устройства сбора, чтобы можно было очистить гравийную или щебеночную поверхность.

- Запрещается выполнять какие-либо настройки во время работы инструмента (за исключением случаев, специально рекомендованных производителем).
- Во время работы, выполнения настройки или ремонта всегда надевайте защитные очки или защитные экраны, чтобы защитить глаза от посторонних предметов, которые могут быть выброшены из инструмента.
- Используйте только дополнительное оборудование и принадлежности, рекомендованные производителем (если применимо).
- Запрещается работать с инструментом в условиях плохой видимости или освещения. Постоянно следите за своей опорой и крепко держитесь за ручки. Двигайтесь медленно, не ускоряйтесь.

2.1.5 ЭКСПЛУАТАЦИЯ

- Не подставляйте руки или ноги под вращающиеся части. Никогда не приближайтесь к отверстию желоба выброса.
- Соблюдайте крайнюю осторожность при работе на гравийных участках, пешеходных дорожках или дорогах. Обращайте внимание на скрытые опасности и дорожную обстановку.
- В случае столкновения инструмента с посторонним предметом выключите его, извлеките аккумуляторную батарею, а затем осмотрите на предмет повреждений. Перед повторным запуском и использованием инструмента устраните все повреждения.
- Если инструмент начинает необычно вибрировать, остановите его и внимательно осмотрите. Вибрация, как правило, является признаком неисправности.
- Отключайте питание инструмента каждый раз, когда покидаете место работы, перед очисткой устройства сбора/корпуса шнека или выпускной направляющей, а также при выполнении любых ремонтных работ, регулировок или инспекций.
- При очистке, ремонте или осмотре убедитесь, что устройство сбора/шнек и все движущиеся части полностью остановлены.
- Соблюдайте крайнюю осторожность при работе на склонах.
- Запрещается эксплуатировать инструмент без соответствующих и исправных ограждений и других защитных устройств.
- Запрещается направлять желоб выброса на людей или места, где возможно повреждение имущества. Не подпускайте детей и посторонних людей.
- Не допускайте превышения возможностей инструмента, пытаясь убрать снег слишком быстро.
- Будьте особенно осторожны на скользких поверхностях, не пытайтесь работать быстро. Соблюдайте осторожность при движении назад.
- Обязательно отключайте питание, когда инструмент транспортируется или не используется.

- Категорически запрещается очищать желоб выброса руками.
- Внезапный контакт с вращающимся шнеком внутри ковша устройства - самая распространенная причина травм, связанных с использованием инструмента. Запрещается очищать ковш и шнек устройства руками.

Для очистки:

1. ОТКЛЮЧИТЕ ИНСТРУМЕНТ!

1. Подождите 10 секунд, чтобы убедиться, что лопасти шнека полностью остановились.
2. Для очистки обязательно используйте подходящие приспособления, а не руки.

2.1.6 ТЕХНИЧЕСКОЕ ОБСЛУЖИВАНИЕ И ХРАНЕНИЕ

- Проверяйте затяжку болтов до и после каждого использования, чтобы убедиться, что инструмент находится в безопасном рабочем состоянии.
- При длительном хранении инструмента обязательно ознакомьтесь с указаниями руководства пользователя.
- Обращайте внимание на сохранность этикеток безопасности.
- Элементы управления и движущиеся части могут быть заблокированы смерзшимся снегом и льдом, если не очистить их после использования.
- Запустите двигатель и дайте ему поработать несколько минут. Остановите двигатель и дождитесь полной остановки всех движущихся частей.
- Извлеките батарею.
- Очистите инструмент от снега и льда.
- Не очищайте шнек, ковш и желоб выброса руками! Используйте для этого подходящие приспособления.

2.1.7 РЕКОМЕНДУЕМЫЙ ДИАПАЗОН ТЕМПЕРАТУР ОКРУЖАЮЩЕЙ СРЕДЫ:

Ситуация	Температура
Хранение инструмента	-17 °C ~ 45 °C
Эксплуатация инструмента	-14 °C ~ 45 °C
Заряд аккумуляторной батареи	4 °C ~ 40 °C
Эксплуатация зарядного устройства	4 °C ~ 40 °C
Разряд аккумуляторной батареи	-14 °C ~ 45 °C
Хранение аккумуляторной батареи	0 °C ~ 45 °C

3 ЭЛЕМЕНТЫ БЕЗОПАСНОСТИ НА ИНСТРУМЕНТЕ

▲ ВНИМАНИЕ

ПЕРЕД ИСПОЛЬЗОВАНИЕМ ИНСТРУМЕНТА ВНИМАТЕЛЬНО ПРОЧИТАЙТЕ И УСВОЙТЕ ПРИВЕДЕННЫЕ НИЖЕ МЕРЫ ПРЕДОСТОРОЖНОСТИ.

- Перед использованием убедитесь, что защитное оборудование на инструменте функционирует должным образом.
- Регулярно проверяйте защитное оборудование, а при обнаружении каких-либо дефектов немедленно обращайтесь в ближайший сервисный центр.

4 УКАЗАНИЯ ПО ТЕХНИКЕ БЕЗОПАСНОСТИ ПРИ ОБСЛУЖИВАНИИ

- Перед выполнением любых работ по обслуживанию инструмента обязательно остановите двигатель.
- Лопасти шнека острые. При выполнении любых работ по обслуживанию лопастей надевайте защитные перчатки.
- Используйте только оригинальные запасные части. Запрещается вносить какие-либо изменения в инструмент. Использование

неоригинальных принадлежностей и запасных частей может привести к серьезным травмам или летальному исходу.

- Несоблюдение требований к правильному и регулярному техническому обслуживанию повышает риск получения травм и повреждения инструмента.
- Выполняйте только те операции по техническому обслуживанию, которые описаны в руководстве оператора. Все остальные виды работ должны выполняться в авторизованном сервисном центре.
- Незамедлительно заменяйте все поврежденные, изношенные или сломанные детали, чтобы сохранить безопасность и функциональность инструмента.

Сохраните эти инструкции.

5 ОБОЗНАЧЕНИЯ НА ИНСТРУМЕНТЕ




На этом инструменте могут использоваться некоторые из следующих обозначений.

Пожалуйста, изучите их и запомните значения. Правильная интерпретация этих обозначений обеспечит вам более качественную и безопасную эксплуатацию инструмента.

Обозначение	Объяснение
	Постоянный ток
	Меры предосторожности, связанные с вашей безопасностью.
	Перед эксплуатацией инструмента прочтите и поймите все инструкции, а также следуйте всем предупреждениям и указаниям по технике безопасности.
	Не допускайте попадания рук в зону выброса.
	Не допускайте приближения ног к шнеку. Не приближайте ноги к вращающемуся шнеку.
	Не смотрите прямо на рабочую лампу.

6 УРОВНИ РИСКА

Следующие сигнальные слова и их значения предназначены для объяснения уровней риска, связанных с этим устройством.

ОБОЗНАЧЕНИЕ	СИГНАЛ	ЗНАЧЕНИЕ
	ОПАСНО	Указывает на неизбежно опасную ситуацию, которая, если ее не предотвратить, приведет к летальному исходу или серьезным травмам.
	ВНИМАНИЕ	Указывает на потенциально опасную ситуацию, которая, если ее не предотвратить, может привести к летальному исходу или серьезным травмам.
	ОСТОРОЖНО	Указывает на потенциально опасную ситуацию, которая, если ее не предотвратить, может привести к травмам легкой или средней тяжести.
	ОСТОРОЖНО	(Без символа предупреждения о безопасности) Указывает на ситуацию, которая может привести к повреждению имущества.

7 ЭКОЛОГИЧЕСКИ БЕЗОПАСНАЯ УТИЛИЗАЦИЯ БАТАРЕЙ



▲ ВНИМАНИЕ

Данное устройство использует литий-ионные батареи. Утилизируйте батареи в установленном порядке, чтобы предотвратить загрязнение окружающей среды. Не выбрасывайте батареи вместе с бытовым мусором. Батареи должны утилизироваться согласно нормам, действующим в стране эксплуатации.

▲ ВНИМАНИЕ

Если аккумуляторная батарея треснула или лопнула, с протечками или без них, запрещается ее заряжать и использовать. Утилизируйте ее и замените новой батареей. **НЕ ПЫТАЙТЕСЬ РЕМОНТИРОВАТЬ ЕЕ!** Во избежание травм и опасности пожара, взрыва или поражения

электрическим током, а также во избежание нанесения ущерба окружающей среде:

- Закройте клеммы аккумуляторной батареи прочной клейкой лентой.
- НЕ пытайтесь снять или сломать какие-либо компоненты аккумуляторной батареи.
- НЕ пытайтесь открыть аккумуляторную батарею.
- При возникновении утечки выделяющиеся электролиты коррозионны и токсичны. НЕ допускайте попадания раствора в глаза или на кожу. Не глотайте его.
- ЗАПРЕЩАЕТСЯ выбрасывать батареи вместе с обычным бытовым мусором.
- НЕ сжигать.
- НЕ выбрасывайте их в места сбора, предназначенные для складирования или переработки твердых бытовых отходов.
- Отнесите их в сертифицированный центр переработки или утилизации.

8 УСТАНОВКА

▲ ВНИМАНИЕ

Не вносите изменения и не изготавливайте принадлежности, не рекомендованные производителем.

▲ ВНИМАНИЕ

Не подключайте к источнику питания (не устанавливайте батареи) до тех пор, пока не соберете все детали.

8.1 РАСПАКОВКА ИНСТРУМЕНТА

▲ ВНИМАНИЕ

Убедитесь, что перед использованием вы правильно собрали инструмент.

▲ ВНИМАНИЕ

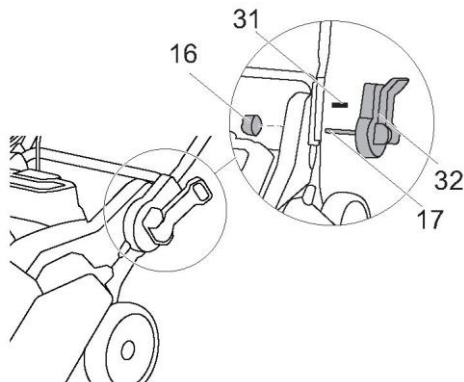
- При повреждении деталей инструмента запрещается ее использовать.
- Если у вас отсутствуют какие-либо детали, запрещается эксплуатировать инструмент.
- Если детали повреждены или отсутствуют, обратитесь в сервисный центр.

1. Откройте упаковку.
2. Ознакомьтесь с документацией, входящей в комплект поставки.
3. Извлеките все несобранные детали из коробки.
4. Извлеките инструмент из коробки.
5. Утилизируйте коробку и упаковочный материал в соответствии с местными правилами.

8.2 СБОРКА КУЛАЧКОВОГО ЗАМКА

ПРИМЕЧАНИЕ

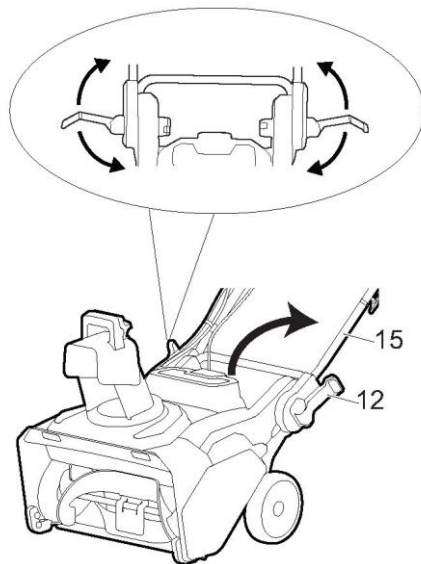
Не затягивайте гайку, пока не установите кулачковый замок.



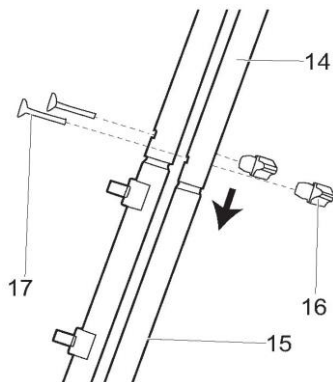
1. Снимите гайку (16) и шайбу (31) с кулачкового замка (32).
2. Вставьте болт (17) в корпус вспомогательной рукоятки.
3. Наденьте шайбу (31) на болт (17).
4. Закрутите гайку (16).
5. Сложите кулачковый замок (32), чтобы зафиксировать рукоятку на месте.

8.3 ФИКСАЦИЯ НИЖНЕЙ ЧАСТИ РУКОЯТКИ

1. Разблокируйте рычаги фиксации рукоятки (12) с двух сторон нижней части рукоятки (15).
2. Разложите нижнюю часть рукоятки (15) до упора.
3. Зафиксируйте рычаги фиксации рукоятки (12).
4. Затяните гайки (16), чтобы зафиксировать нижнюю часть рукоятки (15) в нужном положении.

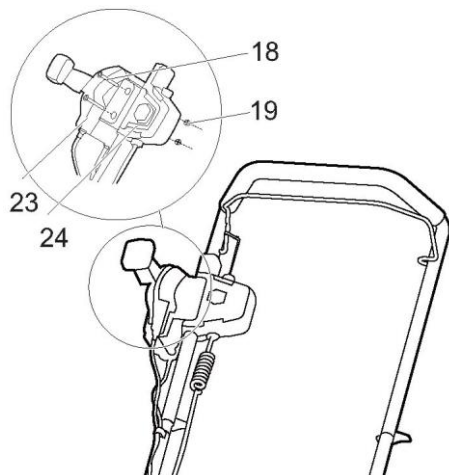


8.4 УСТАНОВКА ВЕРХНЕЙ ЧАСТИ РУКОЯТКИ



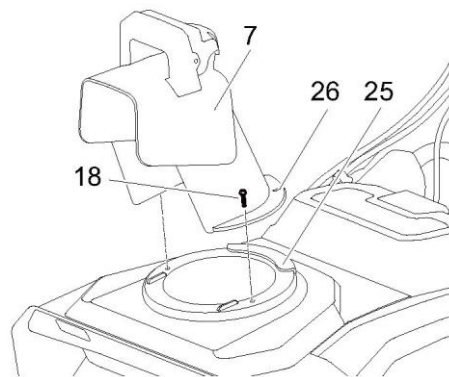
1. Совместите отверстия в нижней части рукоятки (15) и верхней части рукоятки (14).
2. Вставьте болты (17) в отверстия.
3. Затяните гайки рукоятки (16) на болтах (17).
4. Прделайте ту же операцию с другой стороны.

8.5 УСТАНОВКА ПОВОРОТНОГО МЕХАНИЗМА ЖЕЛОБА



1. Совместите отверстия в панели поворотного механизма желоба (23) и блока выключателей (24).
2. Вставьте винты поворотного механизма желоба (18) в отверстия.
3. Затяните винтовые гайки поворотного механизма желоба (19) с помощью гаечного ключа (не входит в комплект).

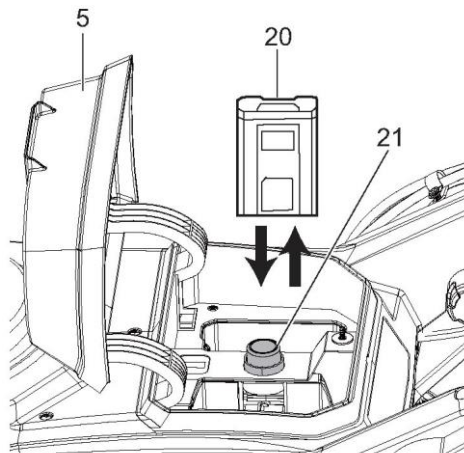
8.6 УСТАНОВКА ДЕФЛЕКТОРА ЖЕЛОБА



1. Совместите выступы (26) желоба выброса с пазом (25) на корпусе желоба.

2. Установите желоб выброса (7) в нужное положение.
3. Для фиксации желоба выброса затяните винты желоба (18) с помощью отвертки с крестообразной головкой.

8.7 УСТАНОВКА АККУМУЛЯТОРНОЙ БАТАРЕИ



▲ ВНИМАНИЕ

- Если аккумуляторная батарея или зарядное устройство повреждены, замените аккумуляторную батарею или зарядное устройство.
- Прежде чем устанавливать или снимать аккумуляторную батарею, остановите инструмент и дождитесь остановки двигателя.
- Прочитайте, изучите и выполните инструкции в руководстве по эксплуатации батареи и зарядного устройства.

ℹ ПРИМЕЧАНИЕ

В батарейный отсек устанавливается две батареи: рабочая – разряжается в процессе работы и запасная. После разряда рабочей батареи, необходимо поменять батареи местами.

1. Откройте крышку батарейного отсека (5).
2. Совместите направляющие ребра на аккумуляторной батарее (20) с канавками в отсеке для батареи.
3. Вставьте аккумуляторную батарею (20) в батарейный отсек, пока она не зафиксируется.
4. Если вы услышите щелчок, значит, аккумуляторная батарея (20) установлена.

5. Закройте крышку батарейного отсека (5).

8.8 СНЯТИЕ АККУМУЛЯТОРНОЙ БАТАРЕИ

1. Откройте крышку батарейного отсека (5).
2. Нажмите и удерживайте кнопку фиксации батареи (21).
3. Извлеките аккумуляторную батарею (20) из инструмента.

9 ЭКСПЛУАТАЦИЯ

▲ ВНИМАНИЕ

Во время работы используйте средства защиты глаз.

9.1 ЭКСПЛУАТАЦИЯ В ХОЛОДНОЕ ВРЕМЯ ГОДА

Безопасная температура эксплуатации батареи варьируется от -14°C до 45°C.

▲ ВНИМАНИЕ

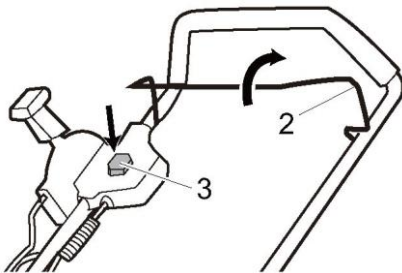
Не храните и не заряжайте батарею вне помещений.

Перед использованием инструмента батарею необходимо зарядить и хранить в помещении.

Если инструмент не запускается:

- извлеките аккумуляторную батарею из инструмента,
- зарядьте аккумуляторную батарею не менее 10 минут в теплом помещении до того как индикатор на зарядном устройстве загорится зеленым.
- Установите аккумуляторную батарею в инструмент.

9.2 ЗАПУСК ИНСТРУМЕНТА



1. Удерживая кнопку блокировки от случайного включения (3), потяните за скобу-выключатель (2), чтобы запустить инструмент.

i ПРИМЕЧАНИЕ

Опустите скребок на очищаемую поверхность.

▲ ВНИМАНИЕ

Держите посторонних людей на безопасном расстоянии от инструмента.

▲ ВНИМАНИЕ

Осмотрите рабочую зону. Удалите все камни, палки, проволоку, кости и другой мусор, который может отброшен вращающимся шнеком.

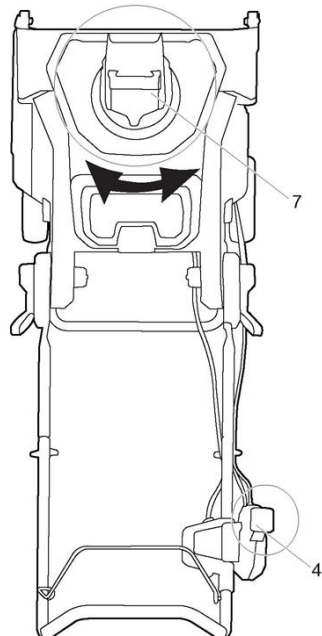
9.3 ОСТАНОВКА ИНСТРУМЕНТА

1. Отпустите скобу-выключатель (2), чтобы остановить инструмент.
2. В то же время светодиодные индикаторы (8) можно выключить.

▲ ВНИМАНИЕ

Прежде чем снова запускать инструмент, дождитесь полной остановки шнека. Не следует выключать инструмент и сразу его включать.

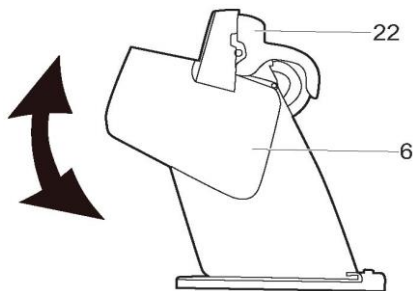
9.4 РЕГУЛИРОВКА НАПРАВЛЕНИЯ ВЫБРОСА



Вы можете поворачивать желоб на 180°, чтобы изменить направление выброса снега.

1. Нажмите на рукоятку поворота желоба (4) вперед, чтобы переместить желоб выброса (7) влево.
2. Нажмите на рукоятку поворота желоба (4) назад, чтобы переместить желоб выброса (7) вправо.

9.5 РЕГУЛИРОВКА ДЕФЛЕКТОРА ЖЕЛОБА



Вы можете регулировать дефлектор желоба вверх и вниз, чтобы изменить дальность выброса снега.

▲ ВНИМАНИЕ

Перед регулировкой дефлектора желоба опустите скобу-выключатель.

▲ ВНИМАНИЕ

Не опускайте дефлектор настолько сильно вниз, чтобы между ним и желобом образовался зазор.

1. Нажмите и удерживайте фиксатор дефлектора (22) на дефлекторе желоба (6).
2. Переместите дефлектор желоба (6) вверх, чтобы увеличить расстояние захвата снега.
3. Переместите дефлектор желоба (6) вниз, чтобы уменьшить расстояние захвата снега.

9.6 РЕКОМЕНДАЦИИ ПО ЭКСПЛУАТАЦИИ

- Если есть возможность, убирайте снег по направлению ветра.
- При сильном ветре опустите дефлектор желоба, чтобы направить снег к земле.
- После завершения работы дайте инструменту поработать некоторое время, чтобы предотвратить образование льда в желобе выброса.
- При толщине снежного покрова более 20

сантиметров снизьте скорость уборки (не толкайте инструмент вперед слишком быстро).

- Не пытайтесь удалить лед или уплотненный снег скребком устройства.

10 ТЕХНИЧЕСКОЕ ОБСЛУЖИВАНИЕ

▲ ВНИМАНИЕ

Используйте только оригинальные запасные части.

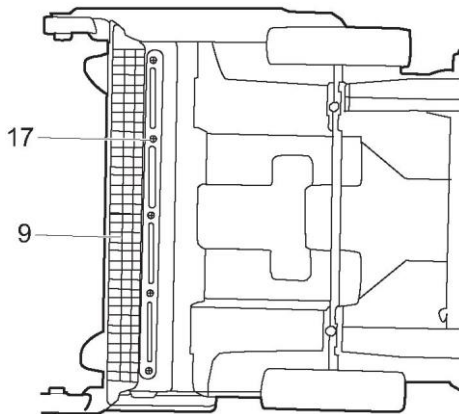
▲ ВНИМАНИЕ

Не используйте сильные растворители или моющие средства для пластикового корпуса или компонентов.

10.1 ОБЩЕЕ ТЕХНИЧЕСКОЕ ОБСЛУЖИВАНИЕ

- Перед каждым использованием осматривайте инструмент на предмет поврежденных, отсутствующих или незакрепленных деталей, таких как винты, гайки, болты и заглушки.
- Надежно затяните все крепежные элементы и заглушки.
- Очистите щеткой оставшийся на инструменте снег.

10.2 ЗАМЕНА СКРЕБКА



▲ ВНИМАНИЕ

Используйте только оригинальные запасные скребки.

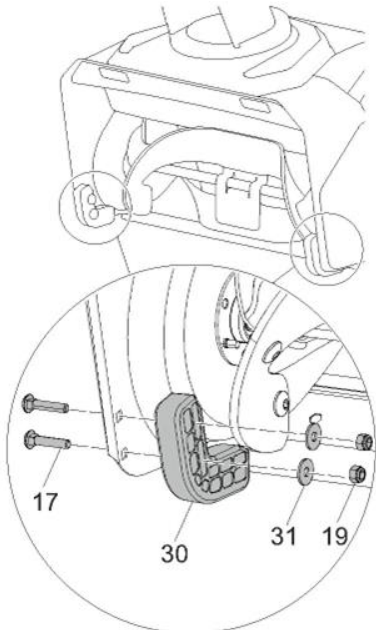
▲ ВНИМАНИЕ

Надевайте плотные перчатки, когда прикасаетесь к шнеку

▲ ВНИМАНИЕ

Скребок расположен в нижней части корпуса шнека. Убедитесь, что батарея не установлена в инструменте.

1. Переверните инструмент на бок.
2. Открутите 5 болтов (17) под декор, которые крепят скребок (9) к инструменту.
3. Снимите изношенный скребок (9) с инструмента.
4. Установите новый скребок (9).
5. Установите и затяните снятые болты (17).

10.3 ЗАМЕНА ОПОРНЫХ ЛЫЖ**ℹ ПРИМЕЧАНИЕ**

Диапазон регулируемой высоты опорных лыж составляет 0-15 мм при установке болтов в U-образные отверстия на них.

1. Ослабьте 2 комплекта болтов (17), шайб (31) и гаек (19), которыми опорные лыжи (30) крепятся к корпусу снегоуборщика.

2. Снимите опорные лыжи (30).
3. Установите новые опорные лыжи (30).
4. Прodelайте ту же операцию с другой стороны.

10.4 ХРАНЕНИЕ ИНСТРУМЕНТА

- Очистите инструмент перед хранением.
- Убедитесь, что при хранении инструмента двигатель не нагревается.
- Убедитесь, что на инструменте нет незакрепленных или поврежденных деталей. Если это необходимо, выполните следующие шаги/инструкции:
 - Замените поврежденные детали.
 - Затяните болты.
 - Обратитесь к сотруднику авторизованного сервисного центра.
- Храните инструмент в сухом помещении.
- Следите за тем, чтобы дети не приближались к инструменту.

11 ПОИСК И УСТРАНЕНИЕ НЕИСПРАВНОСТЕЙ

Проблема	Вероятная причина	Решение
Рукоятка не установлена на место.	Болты установлены неправильно.	Отрегулируйте высоту рукоятки и убедитесь, что шайбы и болты выровнены правильно.
Инструмент не запускается.	Батарея не заряжена.	Зарядите батарею, следуя процедурам, указанным в руководстве по эксплуатации батареи и зарядного устройства.
	Выключатель неисправен.	Поручите замену выключателя авторизованному сервисному центру.
	Аккумуляторная батарея слишком холодная.	Извлеките батарею из снегоборщника. Поместите батарею в зарядное устройство и заряжайте в течение 10 минут или до тех пор, пока индикатор не загорится зеленым. Извлеките батарею из зарядного устройства и установите ее в снегоборщник для использования.
	Батарея требует замены.	Замените батарею.
Инструмент включен, но шнек не вращается.	Ремень поврежден.	Обратитесь в авторизованный сервисный центр.
Позади остается тонкий слой снега.	Скребок поврежден.	Замените скребок.

12 ТЕХНИЧЕСКИЕ ХАРАКТЕРИСТИКИ

Напряжение	82 В постоянного тока
Тип двигателя	Бесщеточный
Обороты холостого хода	1800 об/мин
Ширина захвата	56 см
Высота захвата	33 см
Максимальная дальность выброса	8 м
Регулировка направления выброса	180°
Масса без батарей	25,8 кг
Измеренный уровень звукового давления	72,5дБ(А), K_{PA} = 3дБ(А)
Гарантированный уровень звуковой мощности	$L_{WA,d}$ =93 дБ(А),
Измеренный уровень звуковой мощности	89,8дБ(А) K_{PA} = 3 дБ(А)
Вибрация	$< 2,5 \text{ м/с}^2$, $K = 1,5 \text{ м/с}^2$
Батареи (рекомендуется использовать батареи емкостью не менее 5 Ач)	Greenworks Commercial 82 V: 2914607, 2951407, 2960807. С выпуском новых моделей список может изменяться.
Зарядное устройство	Greenworks Commercial 82 V: 2914707, 2939007, 2960507. С выпуском новых устройств список может изменяться.

ГАРАНТИЙНЫЕ ОБЯЗАТЕЛЬСТВА

Срок гарантийного обслуживания на инструменты TM GREENWORKS составляет:

- 3 года (36 месяцев) для изделий и зарядных устройств, используемых владельцами для личных (некоммерческих) нужд;

- 2 года для аккумуляторных батарей, используемых владельцами для личных (некоммерческих) нужд;

- 1 год (12 месяцев) для всей профессиональной техники серии 82В, включая изделия, аккумуляторные батареи (АКБ) и зарядные устройства (ЗУ), используемые в коммерческих целях и объемах;

Гарантийный срок исчисляется с даты продажи товара через розничную торговую сеть официальных дистрибуторов. Эта дата указана в кассовом чеке или гарантийном талоне, подтверждающем факт приобретения инструмента, зарядного устройства или АКБ. В случае устранения недостатков в течение гарантийного срока, гарантийный срок продлевается на период, в течение которого он не использовался потребителем. Гарантийные обязательства не подлежат передаче третьим лицам. ОГРАНИЧЕНИЯ. Гарантийное обслуживание покрывает дефекты, связанные с качеством материалов и заводской сборки инструментов TM GREENWORKS. Гарантийное обслуживание распространяется на инструменты, завезенные на территорию РФ начиная с 2015 года, через ООО «ГРИНВОРКСТУЛЗ», имеющие Гарантийный Талон или товарный чек, позволяющий произвести идентификацию изделия по модели, серийному номеру, коду, дате производства и дате продажи.

Гарантия Производителя не распространяется на следующие случаи:

1. Неисправности инструмента, возникшие в результате естественного износа изделия, его узлов, механизмов, а также принадлежностей, таких как: электрические кабели, ножи и режущие полотна, приводные ремни, фильтры, угольные щетки, зажимные устройства и держатели;

2. Механические повреждения, вызванные нарушением правил эксплуатации или хранения, оговорённых в Инструкции по эксплуатации;

3. Повреждения, возникшие вследствие ненадлежащего использования инструмента (использование не по назначению);

4. Повреждения, появившиеся в результате перегрева, перегрузки, механических воздействий, проникновения в корпус инструмента атмосферных осадков, жидкостей, насекомых или веществ, не являющихся отходами, сопровождающими его применение по назначению (стружка, опилки);

5. Повреждения, возникшие в результате перегрузки инструмента, повлекшей одновременный выход из строя 2-х и более компонентов (ротор и статор, электродвигатель и другие узлы или детали). К безусловным признакам перегрузки изделия относятся, помимо прочего, появление: цветов побежалости, деформации или оплавления деталей и узлов изделия, потемнения или облупливания изоляции, повреждения проводов электродвигателя под воздействием высокой температуры;

6. Повреждения, возникшие из-за несоблюдения сроков технического обслуживания, указанных в Инструкции по эксплуатации;

7. Повреждения, возникшие из-за несоответствия параметров питающей электросети требованиям к электросети, указанным на инструменте;

8. Повреждения, вызванные очисткой инструментов с использованием химически агрессивных жидкостей;

9. Инструменты, прошедшие обслуживание или ремонт вне авторизованного сервисного центра (АСЦ) GREENWORKS TOOLS;

10. Повреждения, появившиеся в результате самостоятельной модификации или вскрытия инструмента вне АСЦ;

11. Ремонт, произведенный с использованием запчастей, сменных деталей или дополнительных компонентов, которые не поставляются ООО «ГРИНВОРКСТУЛЗ» или не одобрены к использованию этой компанией, а также на повреждения, появившиеся в результате использования неоригинальных запчастей;

12. ГАРАНТИЙНОЕ ОБСЛУЖИВАНИЕ. Для устранения неисправности, возникшей в течение гарантийного срока, Вы можете обратиться в авторизованный сервисный центр (АСЦ) GREENWORKS, указанному в Гарантийном Талоне , а также на сайте <https://greenworks-service.ru/service-centers/> Основанием для предоставления услуги по гарантийному обслуживанию в рамках данных гарантийных обязательств является правильно оформленный гарантийный талон, содержащий информацию об артикуле, серийном номере, дате продажи инструмента, заверенный подписью и печатью Продавца. Если будет установлено, что поломка инструмента связана с нарушением гарантийных условий производителя, то Вам будет предложено произвести платное обслуживание в одном из АСЦ GREENWORKS.

Настоящие гарантийные обязательства подлежат периодическим обновлениям, чтобы соответствовать новой продукции компании.

Изделие соответствует требованиям нормативных документов:
ТР ТС 010/2011 "О безопасности машин и оборудования";
ТР ТС 020/2011 "Электромагнитная совместимость технических средств".



Изготовитель (см. описание на упаковке устройства):

«GREENWORKS (JIANGSU) CO.LTD»
Китай, NO.65 XINGGANG ROAD, ZHONGLUO ZONE, CHANGZHOU, JIANGSU, CHINA
(«Гринворкс (Цзянсу) Ко., Лтд.»
Китай, провинция Цзянсу, округ Чанчжоу, район Чжунлоу, шоссе Тсинганг, 65)

или

«GREENWORKS (VIETNAM) COMPANY LIMITED»
Вьетнам, Trang Due Iz, An Duong District, Hai Phong City, Vietnam
(«Гринворкс (Вьетнам) компани., ЛТД»
Транг Дие Индастриал Зон, Ан Дуонг Дистрикт, Хай Фонг сити, Вьетнам)

Официальное представительство и импортер в Российской Федерации и странах СНГ:
Общество с ограниченной ответственностью «ГРИНВОРКСТУЛС ЕВРАЗИЯ» (краткое название – ООО «ГРИНВОРКСТУЛС»)
Адрес: 119049, Российская Федерация, город Москва, Якиманский переулок, д.6.
Телефон: +7 (495)221-89-03, сайт: www.greenworkstools.ru, e-mail: info@greenworkstools.eu

Импортеры в Республику Беларусь:
Общество с ограниченной ответственностью "СКАНЛИНК"
Адрес: 220019, Республика Беларусь, г. Минск, пер. Монтажников 4-й, 5-16.
Телефон: +375 (29)234-99-99, Факс +375 (29)238-04-04, e-mail: opt@scanlink.by

ООО «Мастер Гарден»,
Адрес: 220018, Республика Беларусь, г. Минск, ул. Шаранговича, д.7А,
т. +375(17)257-00-22, т.моб.+375(29)676-16-45, сайт: www.mastergarden.by, e-mail: mg@mastergarden.by,
zhuravskiy@mastergarden.by

Срок службы изделия составляет 7 лет.

Не рекомендуется к эксплуатации по истечении 5 лет хранения с даты изготовления без предварительной проверки (см. дату изготовления на этикетке устройства).

1. Допускается транспортировка в закрытых транспортных средствах в соответствии с правилами перевозки грузов, действующих на транспорте данного вида
2. Категорически не допускается падение и любые механические воздействия на упаковку при транспортировке
3. При разгрузке / погрузке не допускается использование любого вида техники, работающей по принципу зажима упаковки
4. Транспортировать при температуре окружающей среды от -15°C до $+40^{\circ}\text{C}$, относительная влажность воздуха не должна превышать 80%.*
5. Устройство необходимо хранить вдали от источников повышенных температур и воздействия солнечных лучей
6. При хранении необходимо избегать резкого перепада температур, хранение без упаковки не допускается
7. Хранить в упаковке предприятия-изготовителя в складских помещениях при температуре окружающей среды от 0°C до $+45^{\circ}\text{C}$ и относительной влажности воздуха не более 80%.*

*Для снегоборочной техники допускается транспортировка и хранение в складских помещениях в упаковке предприятия-изготовителя при температуре окружающей среды от -17°C до $+45^{\circ}\text{C}$ и относительной влажности воздуха не более 80%.

Запрещается утилизировать электроинструменты вместе с бытовыми отходами!

Электроинструмент, отслуживший свой срок и не подлежащий восстановлению, должен утилизироваться согласно нормам, действующим в стране эксплуатации.

В других обстоятельствах:

- не выбрасывайте электроинструмент вместе с бытовым мусором;
- для утилизации электроинструментов рекомендуется обращаться в специализированные пункты вторичной переработки сырья.

Серийный номер и дата изготовления указаны на этикетке устройства.

Дата изготовления указана в формате: ММ/ГГГГ, где ММ – месяц, ГГГГ – год.