

greenworks

3707307RU

RU

ИНСТРУКЦИЯ ПОЛЬЗОВАТЕЛЯ
УСТРОЙСТВО ДЛЯ ПРОЧИСТКИ ТРУБ



DAG301



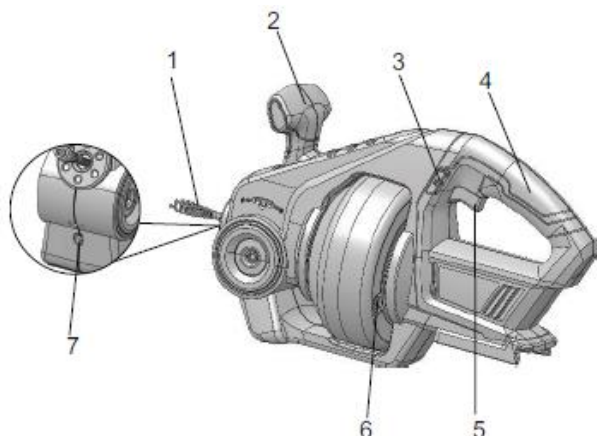
1.	Описание устройства	3	6.1	Установка аккумуляторной батареи.....	8
	1.1 Предназначение устройства.....	3	6.2	Извлечение аккумуляторной батареи.....	8
	1.2 Основные компоненты устройства.....	3	7.	Рекомендации по эксплуатации	8
	1.3 Комплект поставки.....	3	8.	Курок-переключатель скоростей	9
2.	Общие правила техники безопасности при обращении с электроинструментами	3	9.	Остановка устройства	10
	2.1 Техника безопасности на рабочем месте.....	3	10.	Светодиодная освещение для работы в мало освещенных зонах	10
	2.2 Электрическая безопасность.....	3	11.	Курок-переключатель режима вперед -назад	10
	2.3 Индивидуальная техника безопасности.....	4	12.	Использование подвижного вала	10
	2.4 Использование электроинструментов и уход за ними.....	5	13.	Техническое обслуживание	11
	2.5 Использование аккумуляторной батареи и уход за ней.....	5	14.	Замена подвижного вала	11
	2.6 Сервисное обслуживание.....	6	15.	Хранение и техническое обслуживание устройства	11
	2.7 Правила техники безопасности при работе с устройством для прочистки труб.....	6	16.	Выявление и устранение неисправностей	12
3.	Условные обозначения на изделии	7	17.	Технические данные	12
4.	Уровни риска	7	18.	Гарантийные обязательства	13
5.	Утилизация	8			
6.	Распаковка устройства	8			

1 ОПИСАНИЕ УСТРОЙСТВА

1.1 ПРЕДНАЗНАЧЕНИЕ УСТРОЙСТВА

Данное устройство предназначено для прочистки и удаления засоров в трубах на кухне и ванной комнате. Устройство оснащено механизмом позволяющим управлять работой подвижного гибкого вала, направляя его как вперед так и назад. Данное устройство позволяет оператору существенно сократить долю ручного труда в домашнем хозяйстве

1.2 ОСНОВНЫЕ КОМПОНЕНТЫ



- 1 Подвижный гибкий вал
- 2 Рукоять управления
- 3 Курок активации автоматического режима
- 4 Задняя рукоять
- 5 Курок-переключатель
- 6 Водонепроницаемая защитная крышка
- 7 Светодиод для работы в неосвещенных зонах
- 8 Кнопка фиксации аккумуляторной батареи

1.3 КОМПЛЕКТ ПОСТАВКИ

1. Устройство для прочистки труб
2. Инструкция пользователя

2 ОБЩИЕ ПРАВИЛА ТЕХНИКИ БЕЗОПАСНОСТИ ПРИ ОБРАЩЕНИИ С ЭЛЕКТРОИНСТРУМЕНТАМИ

⚠ ПРЕДУПРЕЖДЕНИЕ

Ознакомьтесь со правилами техники безопасности, инструкциями по безопасной эксплуатации, иллюстрациями и техническими характеристиками этого электроинструмента. Несоблюдение требований и инструкций по технике безопасности может привести к поражению оператора электрическим током, пожару и/или серьезным травмам.

Сохраните данные требования и инструкции по безопасной эксплуатации для дальнейшего использования.

Термин «электроинструмент» в инструкции по технике безопасности относится к вашему электроинструменту, с питанием от аккумуляторной батареи.

2.1 ТЕХНИКА БЕЗОПАСНОСТИ НА РАБОЧЕМ МЕСТЕ

- Поддерживайте рабочую зону в чистоте и позаботьтесь о надлежащем освещении. Проведение работ в условиях недостаточной освещении травмоопасно.
- Не используйте инструмент во взрывоопасной атмосфере, с присутствием легко воспламеняющихся газов

аэрозолей, взвесей и пыли. Электроинструменты создают искры, которые могут воспламенить пыль, аэрозоли и пары.

- Не допускайте в рабочую зону детей и посторонних лиц во время работы с электроинструментом. Не отвлекайтесь во время работы, это может привести к потере контроля над электроинструментом

2.2 ЭЛЕКТРИЧЕСКАЯ БЕЗОПАСНОСТЬ

Вилка электроинструмента должна соответствовать розетке. Не пытайтесь изменить конструкцию вилки. Не используйте переходники для вилок при работе с заземленными (зануленными) поверхностями. Использование не совпадающих по конструкции вилки и розетки может привести удару электрическим током.

- Не подвергайте устройство воздействию влаги (дождя). При попадании влаги внутрь корпуса электроинструмента существует опасность поражения оператора электрическим током.
- Правильно обращайтесь со шнуром питания. Не используйте шнур для переноса, перетягивания устройств,

не тяните за него при отключении электроинструмента. Размещайте шнур питания на достаточном расстоянии от источников тепла, масла, острых предметов и движущихся частей. Поврежденные и сильно скрученные шнуры питания могут быть причиной поражения оператора электрическим током.

- При работе с электроинструментом на открытом воздухе используйте удлинитель, подходящий для работы на открытом воздухе. Использование удлинителя, подходящего для использования на открытом воздухе, снижает риск поражения электрическим током.
- Если эксплуатация электроинструмента во влажном месте неизбежна, используйте источник питания с Устройством защитного отключения (УЗО). Использование удлинителя оборудованного УЗО снижает риск поражения оператора электрическим током.

2.3 ИНДИВИДУАЛЬНАЯ ТЕХНИКА БЕЗОПАСНОСТИ

- При работе с электроинструментом будьте внимательны, следите за своими действиями и руководствуйтесь здравым смыслом. Не используйте электроинструмент, если вы устали или находитесь под воздействием наркотических средств, алкоголя или лекарственных препаратов. Невнимательность при работе с электроинструментом может привести к серьезной травме.
- Используйте средства индивидуальной защиты. Используйте защитные очки. Защитные средства, такие как респиратор, нескользящая защитная обувь, каска или средства защиты слуха, используемые надлежащим образом, минимизируют риск травмирования оператора.
- Предотвращение случайного

запуска. Перед подключением к источнику питания и / или аккумулятору, а также при поднятии или переноске электроинструмента убедитесь в том, что выключатель находится в положении «ВЫКЛ». При поднятии, переноске, транспортировке электроинструмента не прикасайтесь к выключателю.

Небрежное обращение при переноске и перевозке устройства может привести к неконтролируемому запуску устройства и травмированию оператора.

- Удалите с корпуса любые регулировочные или гаечные ключи, прежде чем вы подключите устройство к источнику питания. Гаечный или регулировочный ключ, прикрепленный к подвижной части электроинструмента, во время его запуска может нанести травму оператору и другим людям.
- Не переусердствуйте. Проводите работы, находясь на хорошо закрепленной поверхности и следя за равновесием вашего тела. Соблюдение этих требований позволит лучше контролировать электроинструмент в непредвиденных ситуациях.
- Правильно одевайтесь. При работе с устройством не надевайте просторную одежду или ювелирные изделия. Не допускайте контакта волос, краев одежды и перчаток с подвижными частями устройства. Свободная одежда, украшения, длинные волосы при контакте с подвижными элементами устройства могут привести к травмированию оператора.
- Если в комплект устройства входят аксессуары для сбора пыли, убедитесь, что они подключены и используются правильно. Использование аксессуаров для сбора пыли поможет предотвратить связанные с ней опасности.
- Тщательно соблюдайте требования

техники безопасности при работе с инструментами. *Неосторожное действие может привести к серьезным травмам.*

2.4 ИСПОЛЬЗОВАНИЕ ЭЛЕКТРОИНСТРУМЕНТОВ И УХОД ЗА НИМИ

Не прилагайте чрезмерных усилий при работе с электроинструментом. Используйте соответствующий по характеристикам электроинструмент для намеченных вами целей.

Использование правильно подобранного инструмента позволит лучше выполнить требуемую работу.

Не пользуйтесь электроинструментом, если выключатель не включает и не выключает устройство. *Любой электроинструмент, которым нельзя управлять с помощью выключателя, опасен и подлежит ремонту.*

Выньте вилку из источника питания и / или аккумулятор из электроинструмента перед проведением регулировки, заменой аксессуаров или перед размещением электроинструмента на хранение. *Такие превентивные меры снижают риск случайного запуска электроинструмента.*

Храните отключенные от источника питания электроинструменты в помещениях, в которые не могут проникнуть дети. Не позволяйте лицам, которые не ознакомились с требованиями данных инструкций использовать данное устройство. *Инструменты могут представлять опасность для окружающих в руках неподготовленных пользователей.*

- Своевременно проводите техническое обслуживание электроинструмента и его принадлежностей. Проверьте инструмент на наличие смещения, зажимов подвижных элементов конструкции, и иных неисправностей, которые могут

повлиять на его дальнейшую работу. В случае выявления повреждений немедленно отремонтируйте электроинструмент. *Причиной многих несчастных случаев становится несвоевременное обслуживание инструментов.*

Поддерживайте подвижные части инструментов в работоспособном состоянии .

.Своевременное устранение неисправностей позволит избежать неприятных моментов во время работы и гарантирует удобство эксплуатации устройства.

Используйте электроинструмент, и его расходные компоненты в соответствии с данными инструкциями, принимая во внимание условия эксплуатации и специфику выполняемой работы. *Использование инструмента не по назначению может привести к опасной ситуации для оператора.*

- Не допускайте попадания влаги, масел и грязи на рукоятки и корпусные детали устройства. *Скользкая, влажная рукоятка может быть причиной потери контроля над устройством в опасной ситуации для оператора и окружающих.*

2.5 ИСПОЛЬЗОВАНИЕ АККУМУЛЯТОРНОЙ БАТАРЕИ И УХОД ЗА НЕЙ

Заряжайте АКБ с использованием зарядного устройства, рекомендуемого производителем. *Использование нештатного зарядного устройства для зарядки аккумуляторной батареи может привести к его возгоранию и пожару.*

- Используйте электроинструменты только со штатными аккумуляторами. *Использование не штатных аккумуляторов может привести к получению травмы и пожару.*

- При размещении аккумулятора на хранение исключите его контакт с металлическими предметами, такими как: канцелярские скрепки, монеты, ключи, гвозди, винты или тому подобными предметами, которые могут вызвать замыкание его контактных клемм. *Короткое замыкание клемм аккумулятора может привести к его возгоранию, ожогам и пожару.*
- В жестких условиях эксплуатации, электролит может выделяться из аккумулятора; избегайте контакта с ним. При случайном контакте с электролитом, смойте его мылом и водой. Если электролит попал в глаза, незамедлительно обратитесь за медицинской помощью. *Электролит, вытекающий из аккумулятора, может вызвать раздражение или ожоги.*

Не используйте аккумуляторную батарею или инструмент, которые повреждены или подверглись модификации. *Использование неисправных или модифицированных АКБ может привести к их воспламенению, взрыву, пожару и получению травмы.*

Не подвергайте аккумуляторную батарею или инструмент воздействию открытого огня или высокой температуры. *Воздействие открытого пламени или температуры выше 130°C может привести к возгоранию или взрыву АКБ.*

Соблюдайте инструкции по технике безопасности и зарядке АКБ. *Зарядите аккумуляторную батарею в диапазоне рекомендованных рабочих температур. Неправильная зарядка или зарядка при температурах, выходящих за пределы указанного диапазона, может привести к повреждению аккумулятора и увеличить риск его возгорания.*

2.6 СЕРВИСНОЕ ОБСЛУЖИВАНИЕ

- Техническое обслуживание

инструмента должно выполняться только в авторизованном сервисном центре с использованием оригинальных запасных частей. *Это гарантирует безопасную работу электроинструмента.*

- Запрещается самостоятельное обслуживание поврежденных аккумуляторных батарей. *Обслуживание аккумуляторных батарей должно осуществляться производителем или авторизованным сервисным центром.*

2.7 ПРАВИЛА ТЕХНИКИ БЕЗОПАСНОСТИ ПРИ РАБОТЕ С УСТРОЙСТВОМ ДЛЯ ПРОЧИСТКИ ТРУБ

- При контакте с подвижным валом используйте перчатки из плотной ткани. *Латексные или неплотно прилегающие перчатки могут быть сорваны вращающимся валом, что может привести к серьезному травмированию оператора.*
- Не допускайте остановки вращения подвижного вала во время работы устройства. *Остановка, заклинивание подвижного вала может вызвать перекручивание перегибы и разрывы вала, что может привести к травмированию оператора.*
- При эксплуатации устройства надевайте латексные или резиновые перчатки под внешние перчатки из плотной ткани.




Во время работы используйте маску для лица, защитную одежду и респираторы при прочистке засоров содержащих химические вещества, бактерии и иные токсичные или инфекционные компоненты. *В составе засоров и пробок могут присутствовать химические вещества, бактерии и иные вещества, которые могут вызывать*




ожоги, оказывать токсическое или инфекционное воздействие на организм человека ..

- **Обеспечивайте персональную гигиену при работе с устройством. Не принимайте пищу и не курите во время работы с устройством. После эксплуатации устройства по очистке труб тщательно вымойте руки и другие открытые части тела горячей водой с мылом. Такие меры помогут избежать причинения вреда здоровью, которое может быть получено в процессе использования устройства в токсичной или инфекционной среде.**
- **Используйте устройство для прочистки труб соответствующего диаметра. Использование не подходящего по характеристикам устройства может привести к перекручиванию, перегибам или разрыву вала, а также к травмированию оператора.**

3 УСЛОВНЫЕ ОБОЗНАЧЕНИЯ НА ИЗДЕЛИИ




На данном устройстве могут быть размещены некоторые из следующих условных изображений. Необходимо ознакомиться с ними и понять их значение. Эта информация повысит качество вашей работы с устройством и сделает ее более безопасной.

Условное обозначение	Объяснение
Ah	Ампер-час
Li-ion	Литий-ионная аккумуляторная батарея
n_0	Скорость вращения без нагрузки
min^{-1}	Количество оборотов или вращений в минуту
	Предупреждения, относящиеся к личной безопасности оператора
	Ознакомьтесь с техникой безопасной эксплуатации и руководством пользователя.
	Используйте защитные очки во время работы.
	Используйте защитные наушники во время работы.




	Используйте защитные перчатки.
	Избегайте контакта частей тела с подвижными частями устройства. Контакт с Подвижным валом может привести к повреждению рук и пальцев оператора.
	Соблюдайте правила техники безопасности, изложенные в данной инструкции! Несоблюдение правил техники безопасности может привести к травмам

4 УРОВНИ РИСКА

Сигнальные слова, указывающие на степень риска, связанную с использованием данного устройства, а также их значения.

СИМВОЛ	СИГНАЛЬНОЕ СЛОВО	ОБЪЯСНЕНИЕ
	ОПАСНОСТЬ	Указывает на чрезвычайно опасную ситуацию, которая, если ее не предотвратить, может стать причиной смертельного случая или жизненно опасной травмы.
	ПРЕДУПРЕЖДЕНИЕ	Указывает на возможно опасную ситуацию, которая, если ее не предотвратить, может стать причиной смертельного случая или жизненно опасной травмы.
	ВНИМАНИЕ	Указывает на возможно опасную ситуацию, которая, если ее не предотвратить, может стать причиной умеренно опасной травмы или травмы средней тяжести.
	ВНИМАНИЕ	(Без символа предупреждения об опасности) Указывает на ситуацию, которая может стать причиной возникновения повреждения оборудования или материалов.

5 УТИЛИЗАЦИЯ

	<p>Отдельный сбор отходов. Данное устройство не предназначено для утилизации в числе обычных бытовых отходов. Поэтому, если возникает необходимость в замене устройства или утилизации (когда в его использовании больше нет необходимости), не следует размещать его среди обычных бытовых отходов. Данное устройство должно утилизироваться отдельно.</p> <p>Отдельный сбор использованных устройств и упаковки позволит отправить материалы на переработку для повторного применения. Использование переработанных материалов помогает предотвратить загрязнение окружающей среды и снижает требования к исходным материалам.</p> <p>По истечении срока годности аккумуляторы необходимо утилизировать с соблюдением определенных мер предосторожности для окружающей среды. Аккумулятор содержит материалы, представляющие опасность как для людей, так и для окружающей среды. В связи с этим необходимо обеспечить удаление и утилизацию данных материалов на специальном оборудовании, предназначенном для переработки литий-ионных аккумуляторов.</p>
	
	

6 РАСПАКОВКА УСТРОЙСТВА

⚠ ПРЕДУПРЕЖДЕНИЕ

Перед использованием удостоверьтесь, что сборка устройства произведена правильно.

⚠ ПРЕДУПРЕЖДЕНИЕ

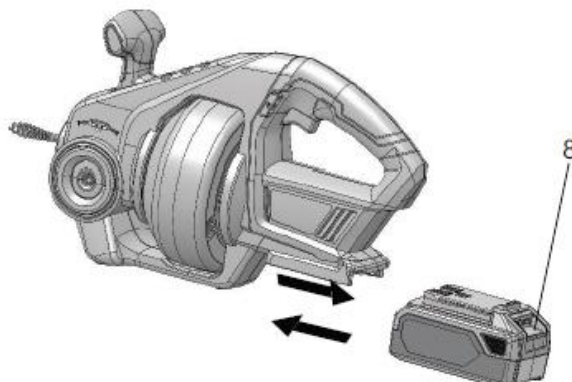
- Не работайте с устройством, если его детали имеют повреждения.
- Не используйте устройство в случае отсутствия каких-либо деталей.
- В случае повреждения или отсутствия каких-либо деталей, обратитесь в Авторизованный Сервисный Центр.

1. Откройте упаковку.
2. Прочтите документацию, входящую в комплект поставки.
3. Извлеките из коробки все штатные детали.
4. Извлеките устройство из коробки.
5. Утилизируйте коробку и упаковку в соответствии с местными нормативами.

⚠ ПРЕДУПРЕЖДЕНИЕ

Для соблюдения индивидуальной техники безопасности не вставляйте аккумулятор до полной сборки инструмента.

6.1 УСТАНОВКА АККУМУЛЯТОРНОЙ БАТАРЕИ



⚠ ПРЕДУПРЕЖДЕНИЕ

- Замените аккумуляторную батарею или зарядное устройство в случае их повреждения.
- Перед установкой аккумуляторной батареи убедитесь, что двигатель устройства остановлен, и что устройство находится в выключенном состоянии.
- Перед установкой аккумуляторной батареи внимательно прочтите соответствующие инструкции, приложенные к аккумуляторной батарее и зарядному устройству.

1. Совместите клеммы аккумуляторной батареи и батарееприемника.
2. Перед началом использования устройства убедитесь, что аккумуляторная батарея плотно зафиксирована в батарееприемнике.
3. Зафиксируйте аккумуляторную батарею в батарееприемнике до щелчка, означающего, что аккумуляторная батарея расположена на штатном месте.

6.2 ИЗВЛЕЧЕНИЕ АККУМУЛЯТОРНОЙ БАТАРЕИ

1. Нажмите и удерживайте кнопку фиксации аккумуляторной батареи.
2. Извлеките аккумуляторную батарею из устройства.

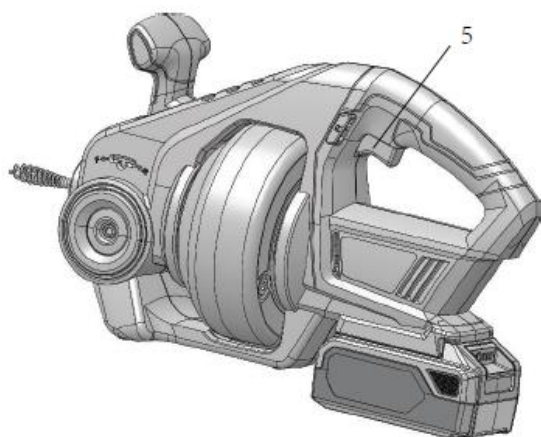
7 РЕКОМЕНДАЦИИ ПО ЭКСПЛУАТАЦИИ

- Убедитесь, что аккумуляторная батарея не установлена в батареерепримнике .
- Убедитесь, что водонепроницаемая защитная крышка установлена на барабан, а регулировочные ключи сняты.
- Убедитесь, что устройство не повреждено, и все его части в рабочем состоянии.
- Смажьте подвижный вал устройства в соответствии с рекомендациями, изложенными в данной инструкции.
- Для улучшения качества прочистки труб выбирайте подходящие для устройства аксессуары.
- Проведите очистку устройства и его частей перед использованием.
- Удостоверьтесь, что подвижный вал не имеет следов износа или повреждений. Запрещается использовать устройство, если подвижный вал поврежден, деформирован, или на нем имеются следы ржавчины. Рекомендуется немедленно заменить подвижный вал.
- Перед началом работ удостоверьтесь, что рабочая зона должным образом освещена, в ней отсутствуют взрывоопасные жидкости, газ или пыль. Удостоверьтесь, что силовой кабель и места его подсоединения не повреждены.
- Запрещается направлять подвижный вал устройства на оператора или посторонних.

⚠ ПРЕДУПРЕЖДЕНИЕ

Прочтите инструкцию пользователя перед началом работы с устройством. Удостоверьтесь, что вы понимаете, из чего состоит устройство, а также способы работы с ним.

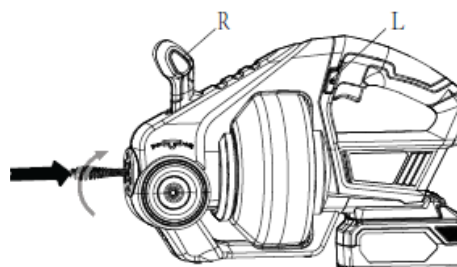
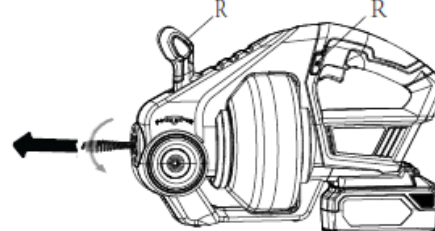
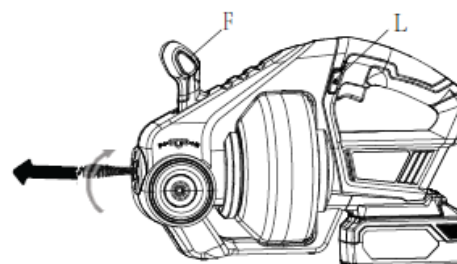
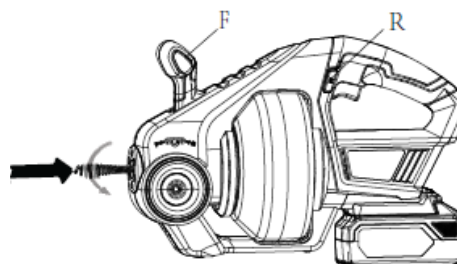
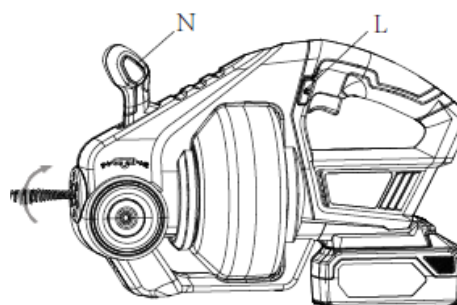
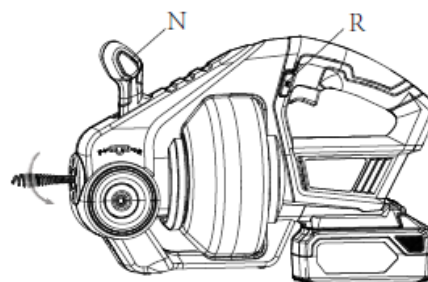
8 КУРОК-ПЕРЕКЛЮЧАТЕЛЬ СКОРОСТЕЙ



1. Нажмите на курок-переключатель.

i ПРИМЕЧАНИЕ

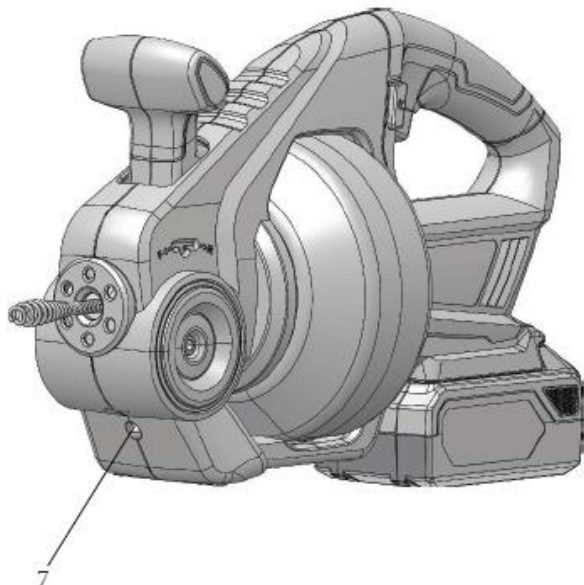
Изменение скорости вращения вала происходит в диапазоне от 0 до 550 об/мин. посредством изменения силы нажатия на курок-переключатель: чем сильнее нажатие на курок, тем выше скорость вращения.



9 ОСТАНОВКА УСТРОЙСТВА

1. Отпустите курковый выключатель.

10 СВЕТОДИОД ДЛЯ РАБОТЫ В НЕОСВЕЩЕННЫХ ЗОНАХ

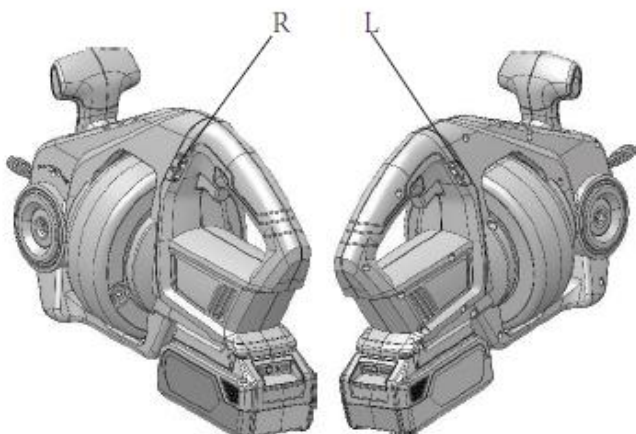


⚠ ПРЕДУПРЕЖДЕНИЕ

- Запрещается прямо смотреть на световой луч или источник света!

1. Светодиод активируется при нажатии на курок и деактивируется, когда оператор отпускает курок. Во избежание появления царапин используйте чистую мягкую ткань для очистки лампы. В противном случае существует риск снижения интенсивности освещения.

11 КУРОК-ПЕРЕКЛЮЧАТЕЛЬ ПОСТУПАТЕЛЬНОГО РЕЖИМА



i ПРИМЕЧАНИЕ

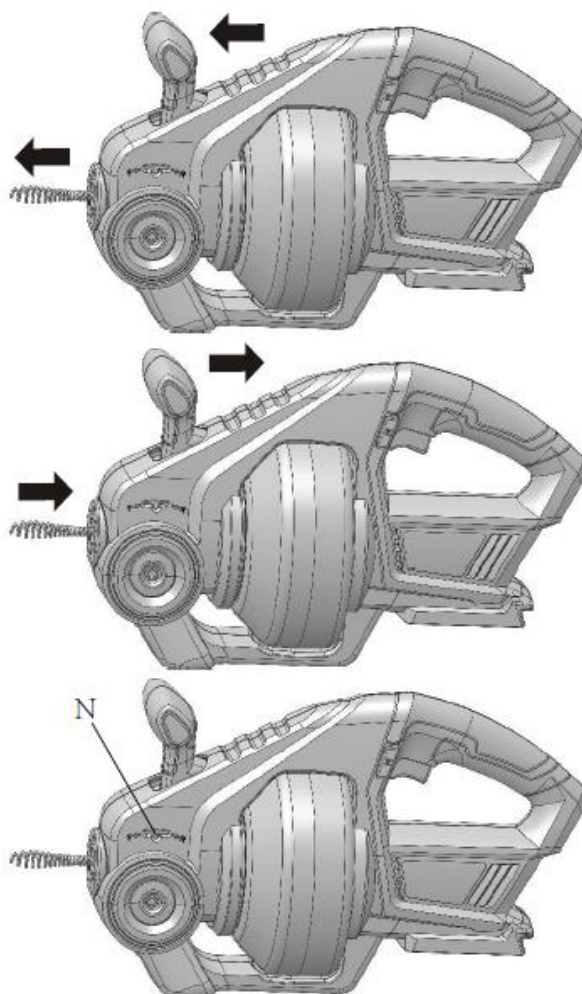
- Обратное вращение возвращает подвижный вал на штатное место.

1. Курок контролирует направление вращения подвижного вала устройства: нажмите L для вращения вперед и R для вращения назад. В случае, когда ручка управления находится посередине, зажать курок нельзя.

2. Убедитесь в правильности выбранного направления вращения перед началом работы. Изменение направления вращения возможно только при полной остановке устройства.

3. После эксплуатации убедитесь, что поставили ручку управления в положение по центру во избежание случайного запуска устройства.

12 АВТОМАТИЧЕСКИЙ РЕЖИМ РАБОТЫ ПОДВИЖНОГО ВАЛА



i ПРИМЕЧАНИЕ

- Нажмите кнопку R для вращения вперед и назад.

1. Плавно и мягко нажмите на переключатель скоростей, переместите ручку управления в положение F, подвижный вал начнет вращаться вперед.

2. Плавно и мягко нажмите на переключатель скоростей, переместите ручку управления в положение R, подвижный вал начнет вращаться назад.

i ПРИМЕЧАНИЕ

- При зажатой кнопке R подвижный вал начинает вращаться в противоположную сторону.

3. Когда ручка управления находится в нейтральном положении (N), подвижный вал останавливает вращение вне зависимости от его направления.

13 ТЕХНИЧЕСКОЕ ОБСЛУЖИВАНИЕ

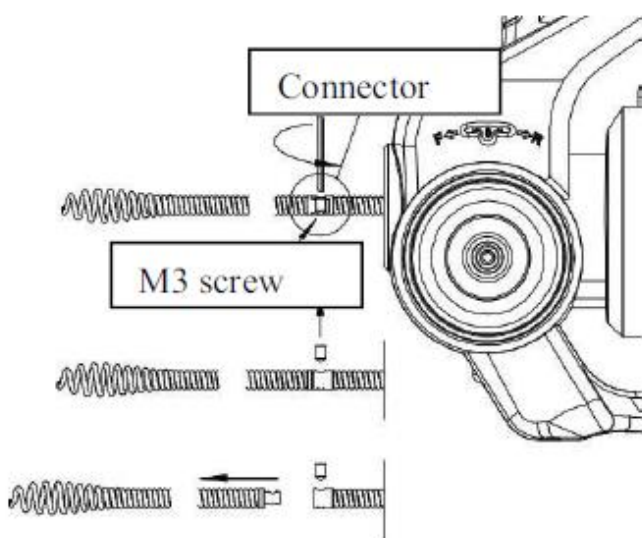
⚠ ПРЕДУПРЕЖДЕНИЕ

Перед началом технического обслуживания извлеките аккумуляторную батарею.

⚠ ПРЕДУПРЕЖДЕНИЕ

Не используйте сильные растворители или моющие средства для очистки пластмассового корпуса или компонентов.

14 ЗАМЕНА ПОДВИЖНОГО ВАЛА



⚠ ПРЕДУПРЕЖДЕНИЕ

- Перед заменой аккумуляторной батареи убедитесь, что прежняя АКБ извлечена из устройства.
- Данное устройство сопровождается инструментом для быстрой и легкой замены подвижного вала.

1. Установите ручку управления в нейтральное (N) положение.

2. Извлеките подвижный вал до уровня соединителя (Connector).

3. Открутите винты M3 с помощью шестигранного торцевого гаечного ключа и снимите старый подвижный вал.

4. Установите новый подвижный вал на соединитель (Connector), установите винты M3 в отверстия для винтов и затяните их.

5. Верните (задвиньте) подвижный вал на штатное место.

⚠ ПРЕДУПРЕЖДЕНИЕ

- Запрещается включать устройство для скручивания (постановки на штатное место) подвижного вала! такие действия могут привести к серьезному травмированию оператора, повреждениям устройства и имущества, воспламенению, пожару, электрическому шоку и прочим опасным ситуациям.
- В случае, когда подвижный вал не удается заменить в домашних условиях, обратитесь за помощью в Авторизованный Сервисный Центр.

15 ХРАНЕНИЕ И ТЕХНИЧЕСКОЕ ОБСЛУЖИВАНИЕ УСТРОЙСТВА

i ПРИМЕЧАНИЕ

Перед осуществлением технического обслуживания удостоверьтесь, что аккумуляторная батарея извлечена из устройства!

1. После каждого использования устройства вручную прокрутите барабан до тех пор, пока водонепроницаемая защитная крышка не выйдет из корпуса, затем снимите защитную крышку с помощью шестигранного торцевого гаечного ключа. Опустите устройство передней частью вниз, чтобы дать лишней жидкости стечь из

барабана, и установите защитную крышку на штатное место.

i ПРИМЕЧАНИЕ

Во избежание травмирования оператора убедитесь, что регулировочные ключи сняты перед последующей эксплуатацией устройства

1. Осторожно очистите подвижный вал и барабан. В случае, если устройство долго не используется, смажьте его части для обеспечения защиты от коррозии и ржавчины.

16 ВЫЯВЛЕНИЕ И УСТРАНЕНИЕ НЕИСПРАВНОСТЕЙ

Проблема	Возможная причина	Решение
Двигатель останавливается во время работы.	Клеммы аккумуляторной батареи неплотно прилегают к пазам батарееприемника.	Плотно установите аккумуляторную батарею на штатное место.
	Аккумуляторная батарея разряжена.	Зарядите аккумуляторную батарею.
	Устройство повреждено.	Немедленно прекратите использование устройства и обратитесь в Авторизованный Сервисный Центр.
Устройство выделяет дым во время работы.	Устройство повреждено.	1. Немедленно прекратите работу с устройством. 2. Извлеките аккумуляторную батарею. 3. Обратитесь в Авторизованный Сервисный Центр.

Проблема	Возможная причина	Решение
Устройство издает сильный шум/сильно вибрирует во время работы.	Части устройства неплотно закреплены на штатных местах.	1. Остановите устройство. 2. Извлеките аккумуляторную батарею. 3. Осмотрите устройство на предмет наличия повреждений. 4. Проверьте и затяните части устройства на штатных местах.
	Части устройства повреждены.	Немедленно прекратите использование устройства и обратитесь в Авторизованный Сервисный Центр.

17 ТЕХНИЧЕСКИЕ ДАННЫЕ

Напряжение	24 В
Скорость вращения	изменяемая ,в2- е стороны
Диаметр кабеля	6 мм
Длина подвижного вала	700 см
Максимальная скорость вращения	0-550 об/мин.
Минимальный/максимальный размер диаметра трубы	1,9 – 5 см
Масса без АКБ	3,41 кг
Модель АКБ	BAG708/LB24A020 и другие серии BAG
Модель ЗУ	CAG801/2978602 и другие серии CAG

Рекомендованный диапазон рабочих температур

Температурный режим хранения устройства	0°C – 45°C
Температурный режим эксплуатации устройства	0°C – 45°C
Температурный режим заряда АКБ	4°C – 40°C
Температурный режим работы ЗУ	4°C – 40°C
Температурный режим хранения АКБ	0°C – 45°C
Температурный режим разрядки АКБ	0°C – 45°C

18 ГАРАНТИЙНЫЕ ОБЯЗАТЕЛЬСТВА

Срок гарантийного обслуживания на инструменты ТМ GREENWORKS составляет:

- 3 года (36 месяцев) для изделий и зарядных устройств используемых владельцами для личных (некоммерческих) нужд;
- 2 года для аккумуляторных батарей, используемых владельцами для личных (некоммерческих) нужд;
- 1 год (12 месяцев) для всей профессиональной техники серии 82В), используемых в коммерческих целях и объемах;

Гарантийный срок исчисляется с даты продажи товара через розничную торговую сеть официальных дистрибуторов. Эта дата указана в кассовом чеке или гарантийном талоне, подтверждающем факт приобретения инструмента, зарядного устройства или АКБ. В случае устранения недостатков в течение гарантийного срока, гарантийный срок продлевается на период, в течение которого он не использовался потребителем. Гарантийные обязательства не подлежат передаче третьим лицам. **ОГРАНИЧЕНИЯ.** Гарантийное обслуживание покрывает

дефекты, связанные с качеством материалов и заводской сборки инструментов ТМ GREENWORKS. Гарантийное обслуживание распространяется на инструменты, завезенные на территорию РФ начиная с 2015 года, через ООО «ГРИНВОРКСТУЛЗ», имеющие Гарантийный Талон или товарный чек, позволяющий произвести идентификацию изделия по модели, серийному номеру, коду, дате производства и дате продажи. Гарантия Производителя не распространяется на следующие случаи:

1. Неисправности инструмента, возникшие в результате естественного износа изделия, его узлов, механизмов, а также принадлежностей, таких как: электрические кабели, ножи и режущие полотна, приводные ремни, фильтры, угольные щетки, зажимные устройства и держатели;
2. Механические повреждения, вызванные нарушением правил эксплуатации или хранения, оговорённых в Инструкции по эксплуатации;
3. Повреждения, возникшие вследствие ненадлежащего использования инструмента (использование не по назначению);
4. Повреждения, появившиеся в результате перегрева, перегрузки, механических воздействий, проникновения в корпус инструмента атмосферных осадков, жидкостей, насекомых или веществ, не являющихся отходами, сопровождающими его применение по назначению (стружка, опилки);
5. Повреждения, возникшие в результате перегрузки инструмента, повлекшей одновременный выход из строя 2-х и более компонентов (ротор и статор, электродвигатель и другие узлы или детали). К безусловным признакам

перегрузки изделия относятся, помимо прочих, появление:цветов побежалости, деформации или оплавления деталей и узлов изделия, потемнения или обугливания изоляции, повреждения проводов электродвигателя под воздействием высокой температуры;

6. Повреждения, возникшие из-за несоблюдения сроков технического обслуживания, указанных в Инструкции по эксплуатации;

7. Повреждения, возникшие из-за несоответствия параметров питающей электросети требованиям к электросети, указанным на инструменте;

8. Повреждения, вызванные очисткой инструментов с использованием химически агрессивных жидкостей;

9. Инструменты, прошедшие обслуживание или ремонт вне авторизованного сервисного центра (АСЦ) GREENWORKS TOOLS;

10. Повреждения, появившиеся в результате самостоятельной модификации или вскрытия инструмента вне АСЦ;

11. Ремонт, произведенный с использованием запчастей, сменных деталей или дополнительных компонентов, которые не поставляются ООО «ГРИНВОРКСТУЛС» или не одобрены к использованию этой компанией, а также на повреждения, появившиеся в результате использования неоригинальных запчастей;

ГАРАНТИЙНОЕ ОБСЛУЖИВАНИЕ. Для устранения неисправности, возникшей в течение гарантийного срока, Вы можете обратиться в авторизованный сервисный центр (АСЦ) GREENWORKS или к официальному дистрибьютору компании, указанному в Инструкции, а также на сайте www.Greenworkstools.ru. Основанием для предоставления услуги

по гарантийному обслуживанию в рамках данных гарантийных обязательств является правильно оформленный гарантийный талон, содержащий информацию об артикуле, серийном номере, дате продажи инструмента, заверенный подписью и печатью Продавца. Если будет установлено, что поломка инструмента связана с нарушением гарантийных условий производителя, то Вам будет предложено произвести платное обслуживание в одном из АСЦ GREENWORKS

Настоящие гарантийные обязательства подлежат периодическим обновлениям, чтобы соответствовать новой продукции компании. Копия последней редакции гарантийных обязательств будет доступна на сайте www.greenworkstools.eu и на русскоязычной версии сайта www.greenworkstools.ru.

Официальный Сервисный Партнер ТМ GREENWORKS TOOLS в России – ООО «Фирма Технопарк»: Адрес: Российская Федерация, г. Москва, улица Гвардейская, дом 3, корпус 1. Горячая линия: 8-800-700-65-25.