

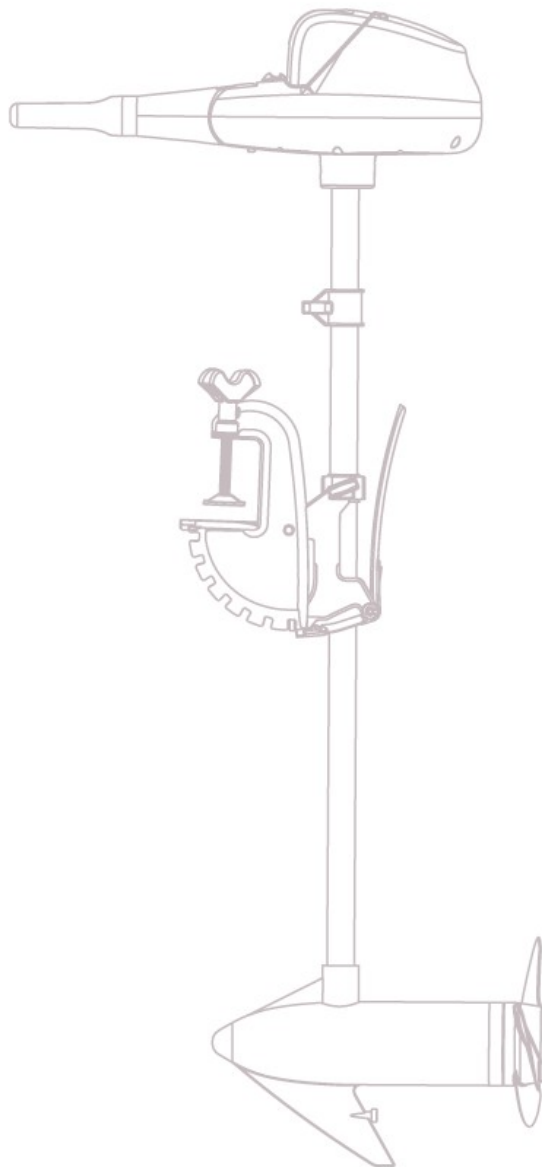
КОМПАНИЯ
greenworks®

Модель 9000207

RU

ЛОДОЧНЫЙ МОТОР

РУКОВОДСТВО ПО ЭКСПЛУАТАЦИИ



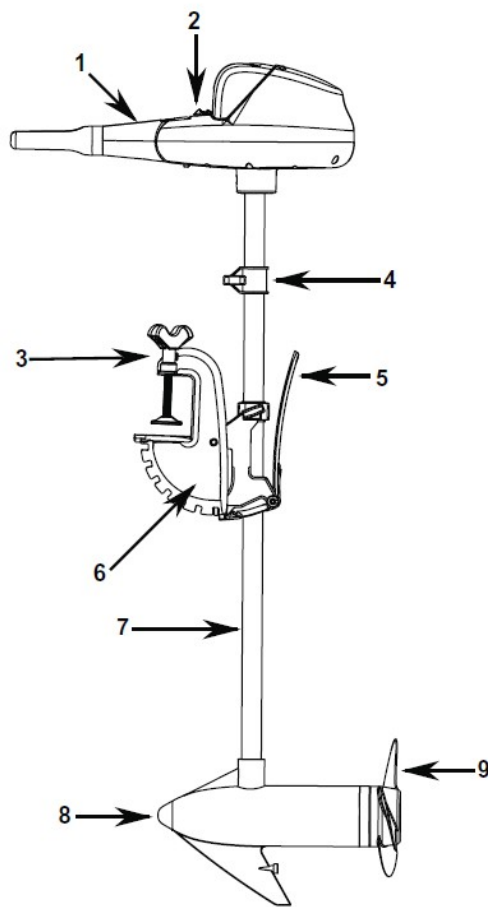


Рис. 1.

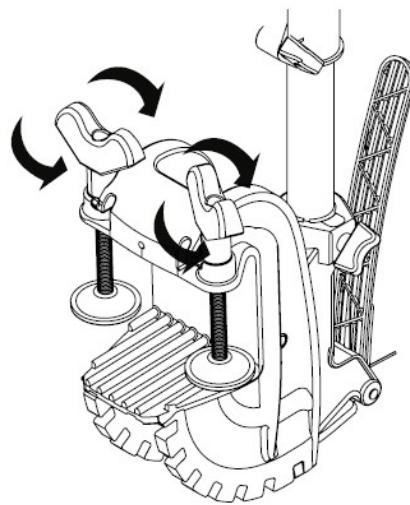


Рис. 2

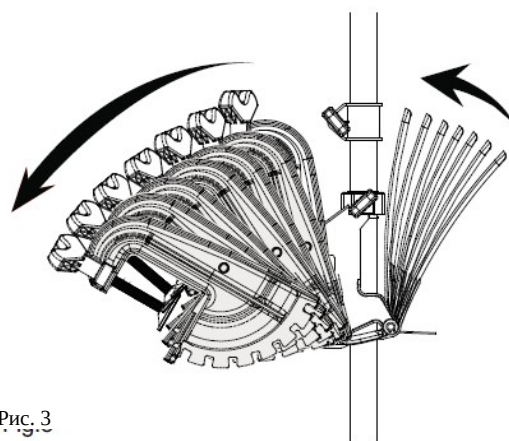


Рис. 3



Рис. 4

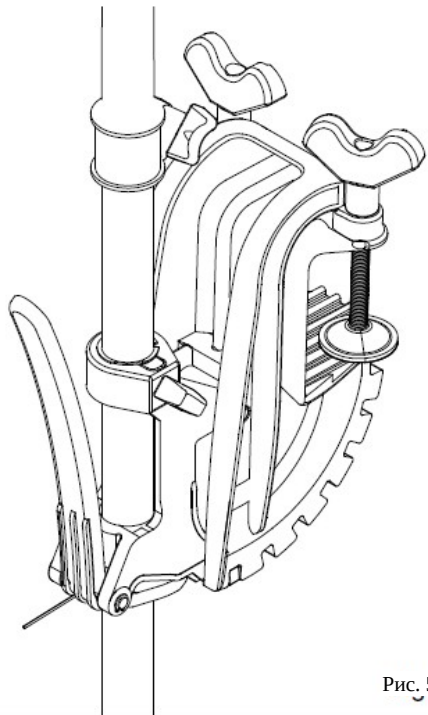


Рис. 5

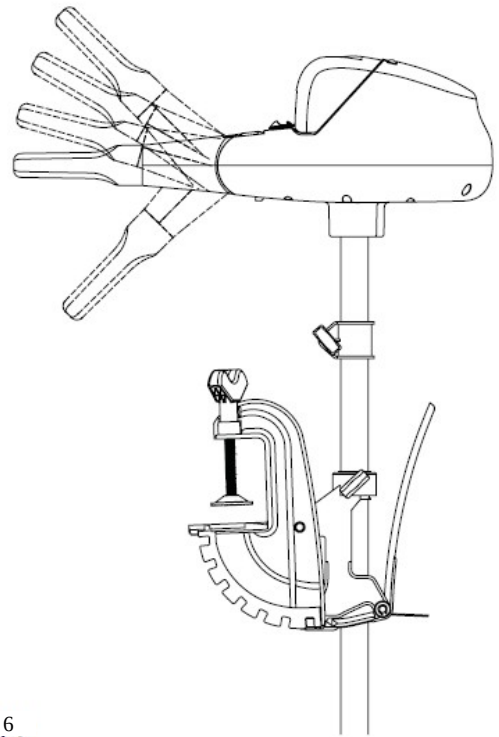


Рис. 6

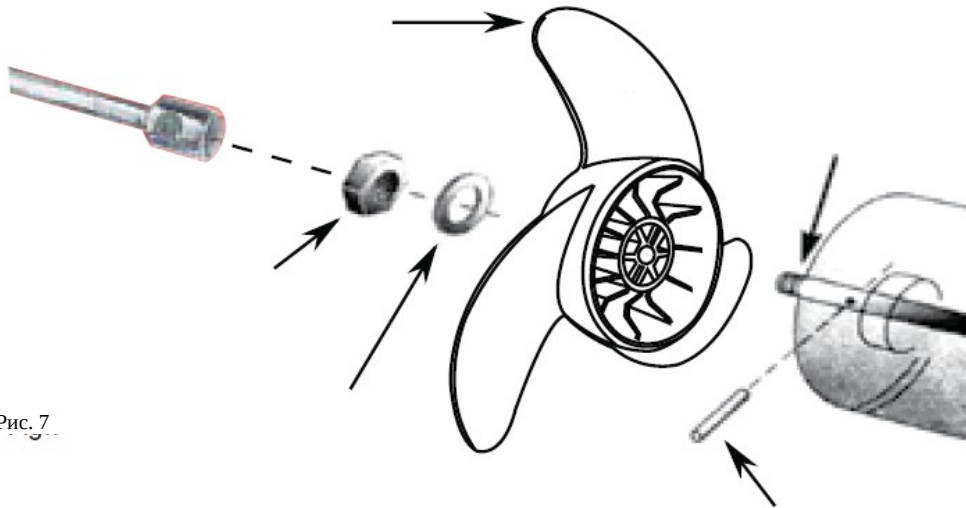


Рис. 7

Русский (Перевод оригинальных инструкций)

Благодарим Вас за покупку инструментов компании Greenworks! Хотелось бы отметить, что Ваше изделие было разработано и изготовлено в соответствии с высокими стандартами качества, обеспечивающими надежную, комфортную эксплуатацию устройства и безопасную работу оператора. Правильная эксплуатация является залогом безотказной работы устройства в течении многих лет.

Сохраните данное руководство для последующего использования

ВВЕДЕНИЕ

Данное устройство не предназначено для использования лицами (включая детей) с ограниченными физическими, сенсорными или умственными способностями, или отсутствием опыта и знаний. Исключение составляют случаи, когда для таких операторов обеспечен надлежащий надзор или лицо, ответственное за их безопасность, предоставило им соответствующие инструкции, касающиеся использования устройства.

Игры детей с устройством строго запрещены.

СПЕЦИФИКАЦИЯ

Двигатель	40 В
Тяга	55 фунтов
Частота вращения гребного винта	700-1600 об/мин
Аккумуляторный блок	29717/29727
Зарядное устройство	2910907
Вес (без аккумулятора)	Макс. 7 кг
Движение вперед	5 скорости
Движение назад	3 скорости

ОПИСАНИЕ *Обратитесь к рисунку 1.*

1. Румпель управления
2. Счетчик ампер-часов разряда батареи
3. Фиксирующие винты
4. Установочное кольцо глубины вала
5. Рычаг блокировки наклона
6. Монтажный кронштейн лодки
7. Регулируемый вал
8. Мотор 40 В постоянного тока
9. Винт

РЕГУЛИРОВКА

МОНТАЖ МОТОРА *Обратитесь к рисунку 2.*

ПРЕДУПРЕЖДЕНИЕ

При наклоне мотора держите пальцы вдали от всех шарниров, точек поворота и всех подвижных частей устройства.

ВНИМАНИЕ

Чрезмерная затяжка зажимных винтов может привести к повреждению кронштейна.

Установите мотор на транец лодки. Убедитесь в затяжке фиксирующих ручек.

РЕГУЛИРОВКА КРОНШТЕЙНА

Обратитесь к рисунку 3.

Существует возможность заблокировать мотор в вертикальном положении, установить его под углом для мелководья или полностью извлечь его из воды за счет наклона.

- Крепко захватите управляющую головку стальной регулируемый вал.
- Отожмите и удерживайте рычаг блокировки наклона.
- Наклоните в любое из положений на монтажном кронштейне.
- Отпустите рычаг блокировки наклона.

РЕГУЛИРОВКА ГЛУБИНЫ

Обратитесь к рисунку 5.

- Крепко возьмитесь за вал и прочно его удерживайте.
- Ослабьте рукоятку натяжения руля и рукоятку кольца глубины до тех пор, пока вал не будет свободно скользить.
- Поднимите или опустите мотор на нужную глубину.
- Затяните ручку кольца глубины для фиксации мотора на месте.

ВАЖНО: при настройке глубины необходимо убедиться, что верхняя часть мотора погружена как минимум на 12" (30 см) во избежание взбивания или перемешивания поверхностной воды. Винт должен быть полностью погружен.

Русский (Перевод оригинальных инструкций)

РЕГУЛИРОВКА РУМПЕЛЯ

Обратитесь к рисунку 5. – нет обозначения

Отрегулируйте ручку натяжения руля для обеспечения достаточного натяжения, позволяющего мотору свободно поворачиваться, но при этом оставаться в нужном положении без фиксации. Затяните ручку и зафиксируйте мотор в предварительно заданном положении, чтобы освободить руки для рыбалки.

ПОВОРОТ РУМПЕЛЯ

Обратитесь к рисунку 6.

Данные моторы предоставляют выбор из пяти скоростей при движении вперед и трех скоростей при движении назад. Управление скоростью может осуществляться в любом направлении, при движении вперед или назад. Обратитесь к рисунку 4.

- Поверните наклонную рукоятку поворота румпеля против часовой стрелки от положения О (выкл.) для увеличения скорости движения назад.
- Поверните наклонную рукоятку поворота румпеля по часовой стрелке от положения О (выкл.) для увеличения скорости движения вперед.

Тяга уменьшается, как только вы подходите к положению О с любого направления. Числа, выгравированные на ручке поворота, показывают проценты от максимальной тяги.

При поставке устройства рукоятка поворота румпеля устанавливается в нижнем положении. Крепко потяните за рукоятку вверх до горизонтального положения. Рукоятка имеет пять возможных положений: 45° вниз, горизонтально, 15°, 30° и 45° вверх. Рукоятка блокируется в горизонтальном положении, но может быть наклонена вниз при нажатии на кнопку высвобождения, расположенную слева снизу от точки поворота рукоятки.


Обратитесь к рисунку 6.

⚠ ВНИМАНИЕ

Запрещается включать мотор, когда он извлечен из воды.

БАТАРЕЯ И ЗАРЯДНОЕ УСТРОЙСТВО

29727

Батарея: 36 В  4Ач 144 Втч 40 В МАКС.

Напряжение на элемент: 3.6 В; Количество элементов: 20

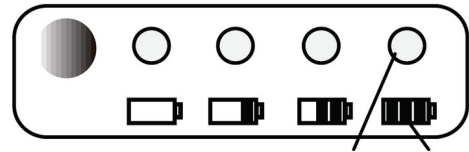
Время заряда: 120 мин.

(используйте зарядное устройство 2910907)

ПРОВЕРКА ЕМКОСТИ АККУМУЛЯТОРНОЙ БАТАРЕИ

Нажмите кнопку уровня заряда батареи (BCI). При этом загорятся индикаторы уровня заряда батареи.

Смотрите таблицу и рисунок ниже:



Светодиодный индикатор уровня заряда

Символьный индикатор уровня заряда

Индикаторы	Емкость
4 зеленых индикатора	Батарея полностью заряжена
3 зеленых индикатора	Емкость батареи составляет 70%.
2 зеленых индикатора	Емкость батареи составляет 45%.
1 зеленый индикатор	Емкость батареи составляет менее 10%. Требуется зарядка батареи.
Индикаторы погасли	Емкость батареи составляет менее 10%. Требуется подзарядка батареи.

ПРОЦЕДУРА ЗАРЯДКИ

ПРИМЕЧАНИЕ: аккумуляторная батарея поставляется не полностью заряженной. Рекомендуется полностью зарядить ее перед использованием, чтобы обеспечить максимальное время работы. Данная литий-ионная батарея не имеет эффекта памяти и может быть заряжена в любое время.

1. Вставьте вилку зарядного устройства в розетку питания переменного тока.
2. Вставьте аккумуляторную батарею в зарядное устройство.

Это зарядное устройство с возможностью диагностики текущего состояния заряда. Светодиодные индикаторы зарядного устройства будут гореть в определенном порядке, чтобы показать текущее состояние аккумулятора. Индикаторы имеют следующие состояния:

ПРОЦЕДУРА ЗАРЯДА (ИНДИКАТОРЫ СОСТОЯНИЯ)

БАТАРЕЯ ЗАРЯЖАЕТСЯ:	● КРАСН.	● КРАСН.
ПОЛНОСТЬЮ ЗАРЯЖЕНА:	● КРАСН.	● ЗЕЛ.
БАТАРЕЯ СЛИШКОМ ГОРЯЧАЯ: (ВЫНЬТЕ ЕЕ НА 30 МИНУТ И ДАЙТЕ ЕЙ ОСТЫТЬ)	● КРАСН.	● ОРАНЖ.
БАТАРЕЯ ОТСУТСТВУЕТ	● КРАСН.	○ НЕ ГОРИТ
БАТАРЕЯ НЕИСПРАВНА: (СНИМИТЕ И УСТАНОВИТЕ НОВУЮ БАТАРЕЮ)	● КРАСН.	● КРАСН. МИГАЕТ

Проверка работоспособности аккумуляторной батареи:

Когда аккумуляторная батарея вставлена в зарядное устройство, и индикатор состояния мигает, выньте батарею из зарядного устройства на 1 минуту, затем вставьте опять. Если индикатор состояния горит, батарея исправна. Если индикатор состояния мигает, извлеките аккумуляторную батарею и отключите зарядное устройство. Подождите 1 минуту и снова подключите зарядное устройство и повторно вставьте аккумуляторную батарею. Если индикатор состояния горит, батарея исправна. Если индикатор состояния все еще мигает, аккумуляторная батарея неисправна и ее следует заменить.

Примечание: когда мигает красный индикатор, выньте батарею из зарядного устройства и вставьте

ее повторно в течение 2 часов. Если индикатор показывает состояние заряда, то это означает, что батарея находится в исправном состоянии. Через 2 часа выньте батарею. Также выньте вилку переменного тока из зарядного устройства на 1 минуту, а затем снова вставьте вилку переменного тока и батарею. Если индикатор показывает состояние заряда, то это означает, что батарея находится в исправном состоянии. В противном случае батарею необходимо заменить.

Русский (Перевод оригинальных инструкций)

ТЕХНИЧЕСКОЕ ОБСЛУЖИВАНИЕ

ЗАМЕНА ВИНТА

Обратитесь к рисунку 7.

- Удерживайте винт и ослабьте гайку гребного винта с помощью плоскогубцев или гаечного ключа.
- Извлеките гайку гребного винта и шайбу.

ПРИМЕЧАНИЕ: если направляющий штырь был поврежден или сломан, необходимо использовать стандартную / шлицевую отвертку, вставив ее в паз на конце вала для удерживания вала в неподвижном состоянии.

- Поверните старый винт до горизонтального положения (как показано на рисунке), потяните прямо вверх и снимите его. Если направляющий штырь выпадает, втолкните установите его назад.
- Выровняйте новый винт на направляющем штыре.
- Установите шайбу винта и гайку винта.
- Затяните гайку гребного винта на ¼ оборота за выступом. (25 - 35 дюймов на фунт).

ВАЖНО: если гайка гребного винта излишне затянута, это может привести к повреждению гребного винта или стать причиной слишком большого давления/напряжения на моторе, что может привести к перегреву или преждевременной разрядке аккумуляторной батареи.



ВНИМАНИЕ

Отсоедините мотор от аккумулятора до начала любых работ на гребном винте или его технического обслуживания.

- После использования эти агрегаты необходимо промыть пресной водой, затем протереть тканью, пропитанной силиконовой смазкой на водной основе.
- Винт должен очищаться от травы и лески. Леска может попасть позади гребного винта, это ведет к износу уплотнений и проникновению воды в мотор. Следует проверять наличие подобной ситуации после каждых 20 часов эксплуатации.
- Перед каждым использованием следует проверить фиксацию гайки винта.
- Для предотвращения случайного повреждения во время перевозки или хранения отсоединяйте аккумулятор каждый раз, когда мотор не погружен в воду. Для длительного хранения следует слегка смазать все металлические части распыляемым смазочным веществом на силиконовой или литиевой основе.
- Для обеспечения максимальной производительности подзаряжайте аккумулятор до полного уровня зарядки перед каждым использованием.
- Поддерживайте чистоту клемм аккумулятора с помощью мелкой наждачной бумаги или наждачного полотна.

- Специальный клинообразный винт обеспечивает высокую производительность без наматывания на него водорослей. Для поддержания оптимальной производительности винта необходимо, чтобы ведущие кромки лопастей гребного винта были гладкими. При наличии выступов или неровностей от использования рекомендуется устранить этот недостаток с помощью бархатного напильника или мелкой наждачной бумаги.

ПРИМЕЧАНИЕ: замените винт, если он не ремонтпригоден.

ПОИСК И УСТРАНЕНИЕ НЕИСПРАВНОСТЕЙ

ВОЗМОЖНАЯ НЕИСПРАВНОСТЬ	МЕТОД УСТРАНЕНИЯ
Мотор не запускается или ему не хватает мощности	Проверить, не мешает ли что-либо мотору. Мотору может не хватать силы тока. Для возобновления: вернуться в положение выкл., извлечь препятствие и возобновить работу.
	Проверить соединения клемм аккумулятора.
	Убедитесь, что клеммы чистые и не имеют следов коррозии. Используйте мелкозернистую наждачную бумагу или наждачное полотно для чистки клемм.
	Проверить уровень воды в аккумуляторе. При необходимости, добавить воду.
Мотор теряет мощность после непродолжительного времени работы	Проверить уровень заряда аккумулятора, если он низкий, подзарядить аккумулятор до полного уровня.
Румпель мотора поворачивается с трудом	Ослабить рукоятку натяжения румпеля на кронштейне. Смазать композитный вал.
Ощущается вибрация винта при обычной работе	Снимите и поверните винт на 180°. Смотрите инструкции по демонтажу в разделе Винт.
Винт засорен	Перезапустите устройство.

ПРИМЕЧАНИЕ: если вы не поняли предупреждения и инструкции, указанные в руководстве пользователя, не используйте данное изделие. За помощью обратитесь в отдел обслуживания клиентов компании Greenworks Tools.

ГАРАНТИЙНЫЕ ОБЯЗАТЕЛЬСТВА

Срок гарантийного обслуживания на инструменты

TM GREENWORKS TOOLS составляет: - 2 года (24 месяца) для изделий, используемых владельцами для личных (некоммерческих) нужд; - 1 год (12 месяцев) для всей профессиональной техники серии 82В, а также всех аккумуляторных ручных инструментов серии 24В (шуруповёртов, дрелей, лобзиков, циркулярных пил, гайковертов, фонарей, многофункциональных инструментов, ручных пылесосов, шлифовальных машин и др.), используемых в коммерческих целях и объемах; - 1 год (12 месяцев) для всех аккумуляторных батарей (АКБ), используемых с профессиональными инструментами серии 82В и всеми иными аккумуляторными инструментами, используемыми в коммерческих целях и объемах (если иное не указано в специальном контракте между ООО «ГРИНВОРКСТУЛС» и Покупателем). - 2 года (24 месяца) для аккумуляторных батарей (АКБ), используемых для личных (некоммерческих) нужд. Гарантийный срок исчисляется с даты продажи товара через розничную торговую сеть. Эта дата указана в кассовом чеке или ином документе, подтверждающем факт приобретения инструмента или АКБ. В случае устранения недостатков в течение гарантийного срока, гарантийный срок продлевается на период, в течение которого он не использовался потребителем. Гарантийные обязательства не подлежат передаче третьим лицам.

ОГРАНИЧЕНИЯ. Гарантийное обслуживание покрывает дефекты, связанные с качеством материалов и заводской сборки инструментов TM GREENWORKS TOOLS. Гарантийное обслуживание распространяется на инструменты, проданные на территории РФ начиная с 2015 года, имеющие Гарантийный Талон или товарный чек, позволяющий произвести идентификацию изделия по модели, серийному номеру, коду или дате производства и дате продажи. Гарантия Производителя не распространяется на следующие случаи: 1. Неисправности инструмента, возникшие в результате естественного износа изделия, его узлов, механизмов, а так же принадлежностей, таких как: электрические кабели, ножи и режущие полотна, приводные ремни, фильтры, угольные щетки, зажимные устройства и держатели; 2. Механические повреждения, вызванные нарушением правил эксплуатации или хранения, оговорённых в Инструкции по эксплуатации; 3. Повреждения, возникшие вследствие ненадлежащего использования инструмента (использование не по назначению); 4. Повреждения, появившиеся в результате перегрева, перегрузки, механических воздействий, проникновения в корпус инструмента атмосферных осадков, жидкостей, насекомых или веществ, не являющихся отходами, сопровождающими его применение по назначению (стружка, опилки); 5. Повреждения, возникшие в результате перегрузки инструмента, повлекшей одновременный выход из строя 2-х и более компонентов (ротор и статор, электродвигатель и другие узлы или детали). К безусловным признакам перегрузки изделия относятся, помимо прочих, появление:

цветов побелалости, деформации или оплавления деталей и узлов изделия, потемнения или обугливания изоляции, повреждения проводов электродвигателя под воздействием высокой температуры; 6. Повреждения, возникшие из-за несоблюдения сроков технического обслуживания, указанных в Инструкции по эксплуатации; 7. Повреждения, возникшие из-за несоответствия параметров питающей электросети требованиям к электросети, указанным на инструменте; 8. Повреждения, вызванные очисткой инструментов с использованием химически агрессивных жидкостей; 9. Инструменты, прошедшие обслуживание или ремонт вне авторизованного сервисного центра (АСЦ) GREENWORKS TOOLS; 10. Повреждения, появившиеся в результате самостоятельной модификации или вскрытия инструмента вне АСЦ; 11. Ремонт, произведенный с использованием запчастей, сменных деталей или дополнительных компонентов, которые не поставляются ООО «ГРИНВОРКСТУЛС» или не одобрены к использованию этой компанией, а также на повреждения, появившиеся в результате использования неоригинальных запчастей; **ГАРАНТИЙНОЕ ОБСЛУЖИВАНИЕ.** Для устранения неисправности, возникшей в течение гарантийного срока, Вы можете обратиться в авторизованный сервисный центр (АСЦ) GREENWORKS TOOLS или к официальному дистрибьютору компании, указанному в Инструкции, а также на сайте www.Greenworkstools.ru.

Основанием для предоставления услуги по гарантийному обслуживанию в рамках данных гарантийных обязательств является правильно оформленный гарантийный талон, содержащий информацию об артикуле, серийном номере, дате продажи инструмента, заверенный подписью и печатью Продавца. Если будет установлено, что поломка инструмента связана с нарушением гарантийных условий производителя, то Вам будет предложено произвести платное обслуживание в одном из АСЦ GREENWORKS TOOLS. Настоящие гарантийные обязательства подлежат периодическим обновлениям, чтобы соответствовать новой продукции компании. Копия последней редакции гарантийных обязательств будет доступна на сайте www.greenworkstools.eu и на русскоязычной версии сайта www.greenworkstools.ru.

Официальный Сервисный Партнер TM GREENWORKS TOOLS в России – ООО «Фирма Технопарк»: Адрес: Российская Федерация, г. Москва, улица Гвардейская, дом 3, корпус 1. Горячая линия: 8-800-700-65-25.

Декларация соответствия ЕС

Имя и адрес производителя:

Имя: GLOBGRO AB

Globe Group Europe

Адрес: Propellergatan 1, 211 15 Malmö, Sweden (Швеция)

Имя и адрес лица, авторизованного для компиляции технического файла:

Имя: Петер Сёдерстрём (Peter Söderström)

Адрес: Propellergatan 1, 211 15 Malmö, Sweden (Швеция)

Настоящим мы заявляем, что данный продукт

Категория: ЛОДОЧНЫЙ МОТОР

Модель: 9000207

Серийный номер: Обратитесь к табличке заводских характеристик устройства

Дата изготовления: Обратитесь к табличке заводских характеристик устройства

- соответствует требуемым положениям следующих ЕС-директив:
- 2014/30/ЕС
- 2011/65/ЕС и (ЕС)2015/863

Кроме того, мы заявляем, что следующие (части/пункты) Европейских гармонизированных стандартов используют нормативы:

EN 55012, EN61000-6-1, IEC 62321-3-1,

IEC 62321-4, IEC 62321-5, IEC 62321-6, IEC 62321-7-1,

IEC 62321-7-2, IEC 62321-8

Место, дата: Мальмё, 30.03.2019

Подпись: Тед Ку (Ted Qu), Директор по качеству

Ted Qu